

PORTAMATRICULAS ADAPTABLE A YAMAHA TMAX500 08' -10'
LICENSE SUPPORT ADAPTABLE TO YAMAHA TMAX500 08'-10'
REF.4852N



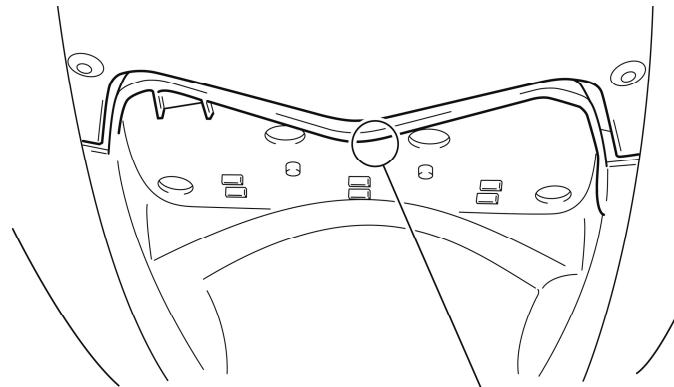
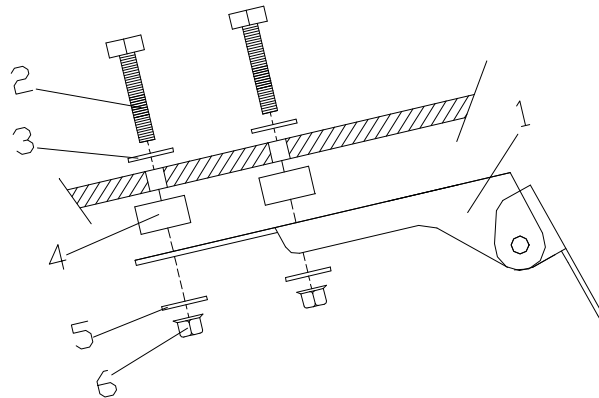
INSTRUCCIONES DE MONTAJE / INSTRUCTIONS TO ASSEMBLE

- 1- Desmontar el conjunto portamatriculas-paso de rueda original. Recortar toda la zona que sobresale del paso de rueda (ver dibujo adjunto). *Remove the original set license support-undertail. Cut off all the undertail area that sticks out (see figure below).*
- 2- Montaje del portamatriculas: Introducir los tornillos(2) de M6x35 con las arandelas(3) de M6 en la parte interior del colin. Roscar los casquillos(4) por la parte exterior. A continuación fijar el portamatriculas(1) con las arandelas(5) de M6 y las tuercas (6) de M6. *Mounting process of the license support: Insert the M6x35 fasteners (2) with the M6 washers in the interior part of the cowl. Thread the cylinders (4) through the exterior part. Next, tight the license support (1) with the M6 washers (5) and M6 nuts (6).*
- 3- Se suministran bridas de plástico para fijar el cable de la luz de matricula en la ranura del soporte. *Bridles are supplied to tight the license light cable into the slot of the support.*

Material suministrado para el montaje en la motocicleta:

Material supplied to assemble the license support:

POS	DENOMINACIÓN		CANTIDAD
1	Soporte portamatriculas	<i>License support</i>	1
2	Tornillo M6x35 DIN933 c/banco	<i>M6x35 DIN933</i>	4
3/5	Arandela M6 DIN9021	<i>M6 DIN9021 washer</i>	8
4	Casquillos aluminio Ø18x11	<i>Aluminium cylinders Ø18x11</i>	4
6	Tuerca grafilada M6 DIN6923	<i>M6 Nut DIN6923</i>	4
	Brida de plástico	<i>Plastic Bridle</i>	2



ZONA DE CORTE
CUTTING AREA