

**PORTAMATRICULAS YAMAHA R104-06  
YAMAHA R1 04-06 LICENSE SUPORT**

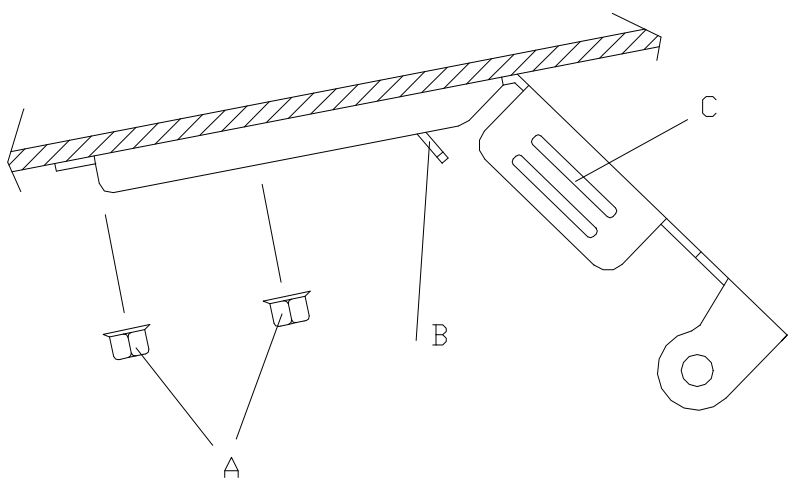


**REF.1762  
INSTRUCCIONES DE MONTAJE  
INSTRUCTIONS TO ASSEMBLE**

- 1- Desmontar el portamatrículas original. *Dismount the original license support.*
- 2- Montar el soporte suministrado utilizando los tornillos originales y las tuercas que se suministran "A". *Mount the supplied support using the original fasteners and nuts that are supplied "A".*
- 3- Los cables de los intermitentes pueden fijarse mediante las bridas de plástico suministradas en las ranuras "C", pasando posteriormente por la anilla "B" hacia el interior del colin. *The turn signals cables can be fasten through the plastic bridles supplied in the slot "C".*

Material suministrado para el montaje en la motocicleta:  
Material supplied to assemble the license support:

DENOMINACIÓN		CANTIDAD
Brida de plástico	<i>Plastic Bridle</i>	2
Tuerca grafilada M6 DIN6923	<i>M6 N ut DIN6923</i>	4
Soporte inoxidable	<i>Stainless bracket</i>	1



**PORTAMATRICULAS YAMAHA R1 04-06  
YAMAHA R1 04-06 LICENSE SUPORT**



**REF.1762  
INSTRUCCIONES DE MONTAJE  
INSTRUCTIONS TO ASSEMBLE**

- 1- Desmontar el portamatrículas original. *Dismount the original license support.*
- 2- Montar el soporte suministrado utilizando los tornillos originales y las tuercas que se suministran "A". *Mount the supplied support using the original fasteners and nuts that are supplied "A".*
- 3- Los cables de los intermitentes pueden fijarse mediante las bridas de plástico suministradas en las ranuras "C", pasando posteriormente por la anilla "B" hacia el interior del colin. *The turn signals cables can be fasten through the plastic bridles supplied in the slot "C".*

Material suministrado para el montaje en la motocicleta:  
Material supplied to assemble the license support:

DENOMINACIÓN		CANTIDAD
Brida de plástico	<i>Plastic Bridle</i>	2
Tuerca grafilada M6 DIN6923	<i>M6 N ut DIN6923</i>	4
Soporte inoxidable	<i>Stainless bracket</i>	1

