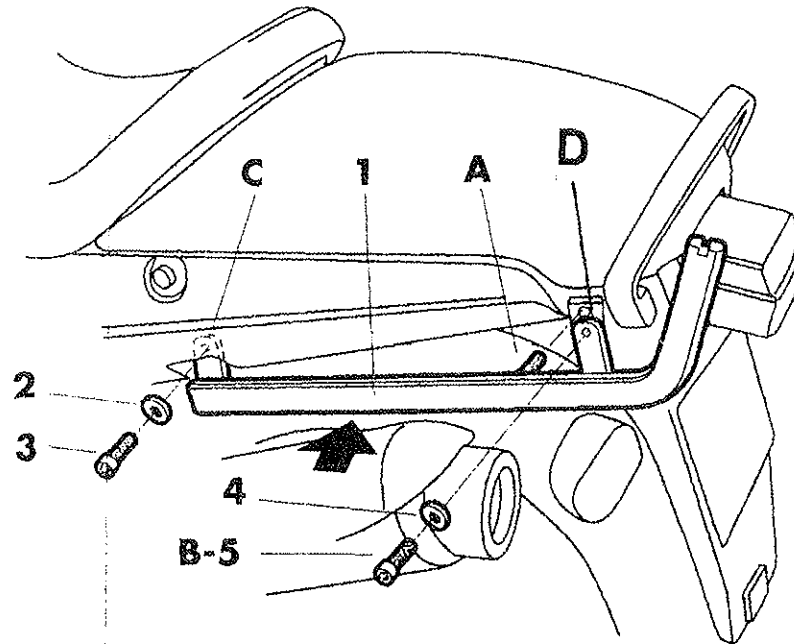


1150

## KIT TOPMASTER



### E MONTAJE ADAPTADOR

Desmontar el asiento, carenados laterales y agarradero posterior mediante los tornillos (A) y (B). A continuación colocar la pieza (1), según dibujo mediante la arandela (2) y el tornillo (3), en zona (C). Proseguir con el montaje del agarradero y pieza (1), en zona (D), mediante el tornillo (A) y el cambio del tornillo (B) por la arandela (4) y tornillo (5). Colocar el carenado lateral (Nota: realizar un rebaje del canto del carenado para facilitar la salida de la pieza (1) en zona (C)). Volver a montar el asiento.

Terminar el montaje según las instrucciones del folleto general suministrado con el KIT TOPMASTER.

### GB MONTAGE TOPMASTER

Undo the screws (A) and (B) and remove the seat, side fairings and rear pillion grip. Then fit part (1), as shown in the diagram, using the washer (2) and the screw (3) in zone (C). Next mount the pillion grip and the part (1) in zone (D) using the screw (A) and the washer (4), and the screw (5) instead of the screw (B). Fit the side fairing. Note: recess the edge of the fairing to allow the part (1) to come through in zone (C). Refit the seat. Complete the assembly according to the instructions in the booklet supplied with the TOPMASTER KIT.

### F TOPMASTER INSTALLATION

Démonter le siège, les carénages latéraux et la poignée arrière avec les vis (A) et (B). Placer ensuite la pièce (1) comme indiqué sur le dessin avec la rondelle (2) et la vis (3), dans la zone (C). Monter la poignée et la pièce (1), dans la zone (D), avec la vis (A) et en remplaçant la vis (B) par la rondelle (4) et la vis (5). Placer le carénage latéral. Remarque : dégrossir le chant du carénage pour faciliter le passage de la pièce (1) dans la zone (C). Remonter le siège. Terminer le montage en suivant les instructions de la brochure générale, fournie avec le KIT TOPMASTER.

### D ANBAU DES TOPMASTER

Den Sitz, die aerodynamischen Seitenverkleidungen und den hinteren Haltegriff durch Herauslösen der Schrauben (A) und (B) abmontieren. Anschließend das Teil (1) laut Zeichnung mittels der Unterlegscheibe (2) und der Schraube (3) im Bereich (C) anbringen. Mit der Montage des Haltegriffs und dem Teil (1) im Bereich (D) fortfahren. Dazu die Schraube (A) verwenden und die Schraube (B) durch die Unterlegscheibe (4) und die Schraube (5) ersetzen. Die Seitenverkleidung anbringen. (Anmerkung: Die Kante der Verkleidung etwas abschleifen, damit das Teil (1) im Bereich (C) leichter hervortreten kann.) Den Sitz wieder anmontieren. Die Montage gemäß den Anweisungen in der allgemeinen Broschüre, die dem KIT TOPMASTER beigelegt ist, zu Ende führen.

### I MONTAGGIO TOPMASTER

Smontare il sedile, le carenature laterali e l'afferratoio posteriore mediante le viti (A) e (B). Sistemare poi il pezzo (1) come da figura, mediante la rondella (2) e la vite (3), sulla zona (C). Proseguire quindi montando l'afferratoio ed il pezzo (1), sulla zona (D), mediante la vite (A) e sostituendo la vite (B) per la rondella (4) e la vite (5). Sistemare la carenatura laterale (Nota: limare lo spigolo della carenatura per agevolare l'uscita del pezzo (1) sulla zona (C)). Rimontare il sedile. Terminare il montaggio eseguendo le istruzioni del catalogo generale, fornito con il KIT TOPMASTER.

### COMPONENTES / PARTS / COMPOSANTES / EINZELBAUTEILE / COMPONENTI:

Pos.	Ref.	Cant.	Pos.	Ref.	Cant.
1	260378	1	3	304074 (M8x20 912)	2
	260379	1	4	303021 (Ø6)	2
2	303020 (Ø8)	2	5	304079 (M6x30 7380)	2