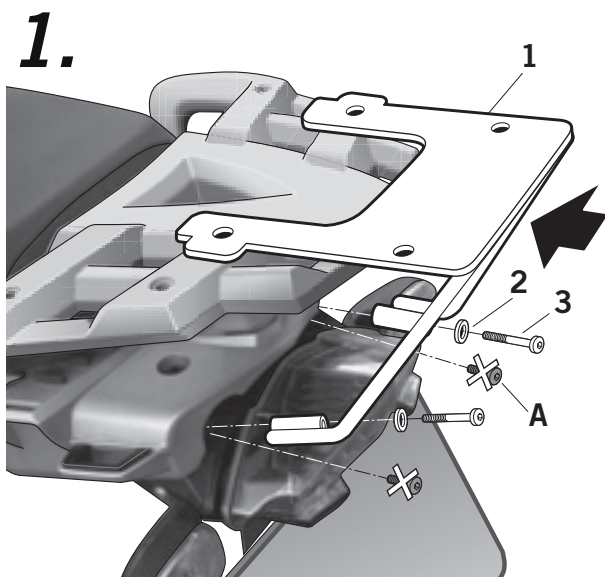
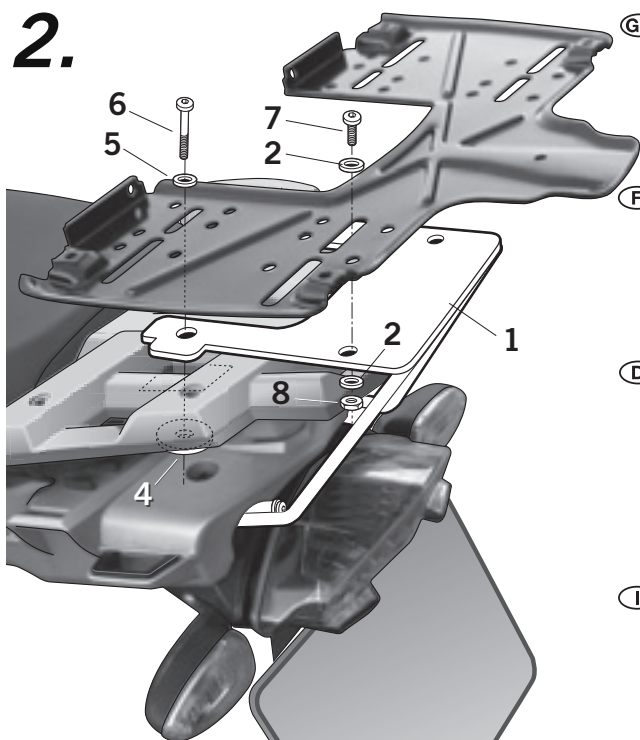


- (E)** Consejo para un correcto montaje del kit: No apretar los tornillos del todo hasta asegurarse que el KIT esté correctamente colocado y alineado.
- (GB)** Advice for correct fitting of the kit: Do not fully tighten the screws until it is ensured that the KIT is correctly attached and aligned.
- (F)** Conseil pour un montage correct du kit: Ne pas serrer les vis avant d'être sûr que le Kit est correctement monté et ajusté.
- (D)** Hinweis für einen korrekten Einbau des Bausatzes: Ziehen Sie die Schrauben nicht ganz fest, bevor Sie sich nicht vergewissert haben, daß der Bausatz korrekt eingestellt und ausgerichtet ist.
- (I)** Consiglio per un montaggio corretto del kit: Non stringere del tutto le viti finché non si è controllato che il Kit è situato e allineato correttamente.



- (E)** Desmontar y desestimar los tornillos (A) según dibujo. Montar el soporte KIT TOP (1) mediante las arandelas (2) y los tornillos (3).
- (GB)** Disassemble and discard the screws (A) according to the zone drawings. Assemble the KIT TOP support (1) by means of the washers (2) and the screws (3).
- (F)** Démontez et rejetez les vis (A) selon le dessin zone. Montez le support KIT TOP (1) grâce aux rondelles (2) et aux vis (3).
- (D)** Nehmen Sie die Schrauben (A) heraus und beseitigen Sie sie wie auf dem Muster abgebildet. Montieren Sie die Stützvorrichtung KIT TOP (1) mithilfe der Metallringe (2) und der Schrauben (3).
- (I)** Smontare e scartare le viti (A) secondo mostra il disegno. Montare il supporto KIT TOP (1) mediante le rondelle (2) e le viti (3).



- (E)** Posicionar la parrilla (D1B50PM) no incluida en este KIT. En la zona delantera fijarla al soporte KIT TOP (1) mediante las arandelas especiales (4), las arandelas (5) y los tornillos (6) y en zona posterior mediante las arandelas (2), los tornillos (7) y las tuercas (8). Por último acabar de montar la parrilla (D1B50PM) según sus instrucciones.
- (GB)** Position the rack (D1B50PM) not included in this KIT. Fasten it to the KIT TOP support (1) in the front zone by means of the special washers (4), the washers (5) and the screws (6); and in the rear zone by means of the washers (2), the screws (7) and the nuts (8). Last, finish the rack (D1B50PM) assembly following the instructions.
- (F)** Placer la grille (D1B50PM), ne pas comprise dans ce KIT. Dans la zone arrière fixer la grille au support KIT TOP (1) grâce aux rondelles spéciales (4) les rondelles (5) et les vis (6) et dans la zone arrière grâce aux rondelles (2), les vis (7) et les écrous (8). En dernier lieu, terminer de monter la grille (D1B50PM) selon leurs instructions.
- (D)** Positionieren Sie den nicht im Bausatz mit eingeschlossenen Gepäckträger (D1B50PM). Befestigen Sie den Gepäckträger im vorderen Bereich an die Stützvorrichtung KIT TOP (1) mithilfe der Spezialmetallringe (4), der Metallringe (5) und der Schrauben (6) und im hinteren Bereich mithilfe der Metallringe (2), der Schrauben (7) und der Schraubenmutter (8). Zum Schluss beenden Sie das Montieren des Gepäckträgers (D1B50PM) laut der Anweisungen.
- (I)** Posizionare la rastrelliera (D1B50PM) non inclusa in questo KIT. Fissarla al supporto KIT TOP (1) nella zona anteriore mediante le rondelle speciale (4), le rondelle (5) e le viti (6); e nella zona posteriore mediante le rondelle (2), le viti (7) ed i dadi (8). Per ultimo, finire da montare la rastrelliera (D1B50PM) seguendo le istruzioni.

COMPONENTES / PARTS / COMPOSANTES / EINZELBAUTEILE / COMPONENTI:

Pos.	Ref.		Cant.	
1	261240		1	KIT TOPMASTER
2	303000		6	Arandela Ø6 - Washer - Rondelle - Scheibe - Rondella
3	304070		2	Tornillo M6 x 40 DIN 912 - Screw - Vis - Schraube - Vite
4	260871		2	Arandela especial M8 - Special washers - Rondelles spéciales - Spezialmetallringe - Rondelle speciale
5	303020		2	Arandela Ø8 - Washer - Rondelle - Scheibe - Rondella
6	304036		2	Tornillo M8 x 45 DIN 7380 - Screw - Vis - Schraube - Vite
7	304038		2	Tornillo M6 x 22 DIN 912 - Screw - Vis - Schraube - Vite
8	302021		2	Tuerca M6 autobloquante - Self-blocking Nut M6 - Écrou M6 autobloquant - Selbstanziehende Mutter M6 - Bullone M6 autobloccante

BMW R1200 GS '08
WOGS18ST
KIT TOPMASTER

SHAD

REF. 500479
Edición 1ª