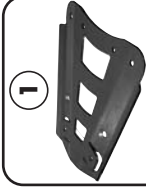


PIASTRA SPECIFICA - SPECIFIC PLATE
PLATINE SPECIFIQUE - SPEZIFISCHE PLATTE - PARRILLA ESPECÍFICA

PIAGGIO CARNABY 125-200 2007

ISTRUZIONI DI MONTAGGIO - MOUNTING INSTRUCTIONS
INSTRUCCIONES DE MONTAJE - BAUANLEITUNG - INSTRUCCIONES DE MONTAIE



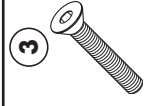
1
SUPPORTO
SUPPORT
SUPPORTER
SOPORTE

Q.TY n.1



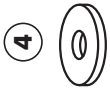
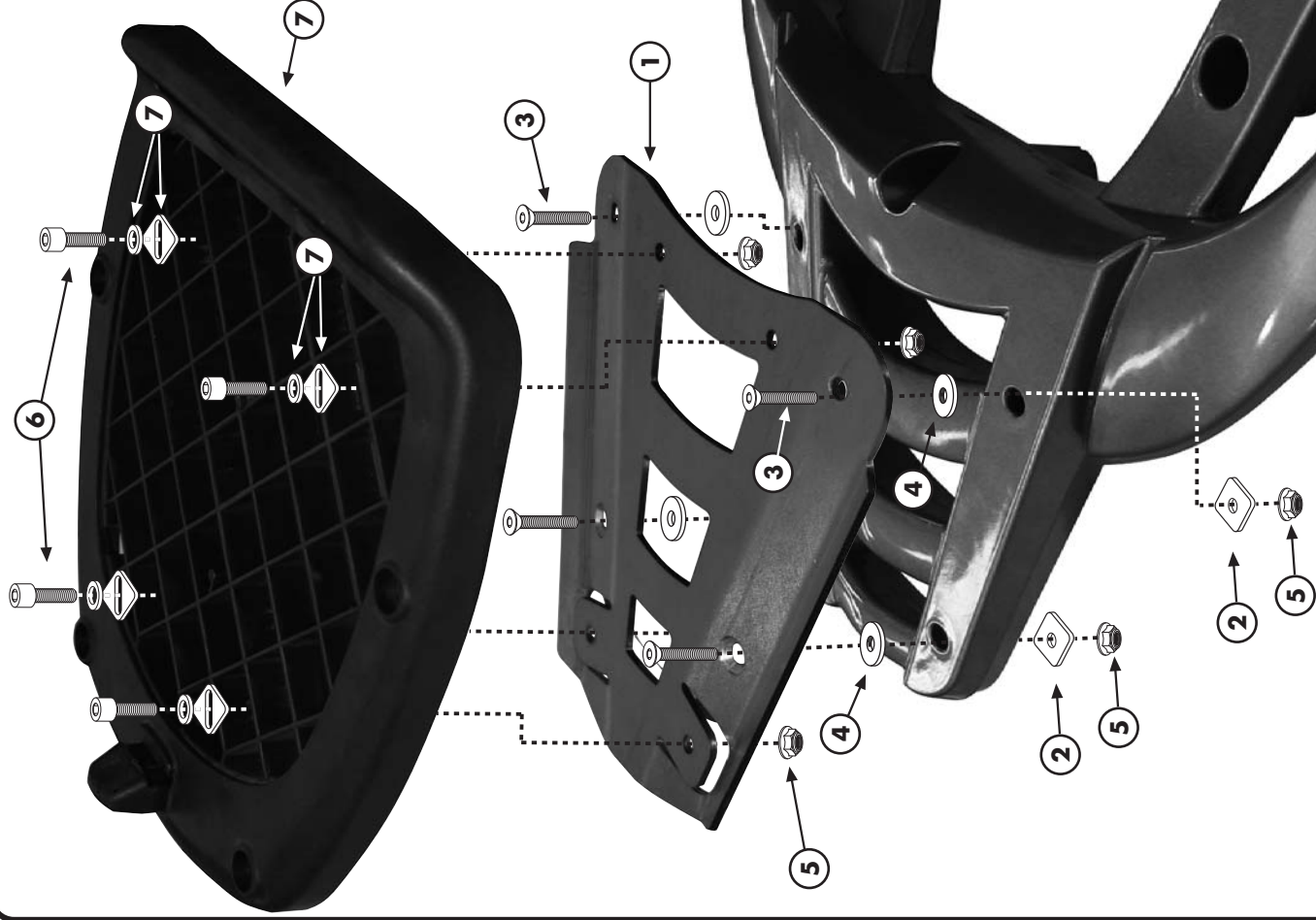
2
SUPPORTO
SUPPORT
SUPPORTER
SOPORTE

Q.TY n.4



3
VITE TCEI M6x25mm
SCREW M6x25mm
VIS M6x25mm
SCHRAUBE M6x25mm
TORNILLO M6x25mm

Q.TY n.4



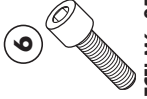
4
RONDELLA IN GOMMA 21x3 Ø6,5
RUBBER WASHER
RONDELLE EN CAOUTCHOUC
GUMMI SCHEIBE
ARANDIELA DE GOMA

Q.TY n.4



5
DADO A.B. M6
NUT M6
ECROU M6
MUTTER M6
TUERCA M6

Q.TY n.8



6
VITE TCEI M6x25mm
SCREW M6x25mm
VIS M6x25mm
SCHRAUBE M6x25mm
TORNILLO M6x25mm

Q.TY n.4



7
PARTICOLARI INCLUSI NEL KIT VITERIA DELLA PIASTRA
COMPONENTS INCLUDED IN THE FITTING KIT OF THE PLATE
PIECES INCLUES DANS LE KIT DE VIS DE LA PLATINE
DIE EINZELNEN TEILE SIND BEI MONTAGEKIT DER PLATTE ENTHALTEN
DESPIECES INCLUIDOS EN EL KIT DE ANCIJAS DE LA PARRILLA

Q.TY n.-

ATTENZIONE: CARICO MASSIMO 3Kg
WARNING: MAX LOAD, 3Kg.
ATENCIÓN: CARGA MÁXIMUM, 3Kg.
¡ATENCIÓN: CARGA MÁXIMA, 3Kg.

A

PIASTRA SPECIFICA - SPECIFIC PLATE
 PLATINE SPECIFIQUE - SPEZIFISCHE PLATTE - PARRILLA ESPECÍFICA

PIAGGIO CARNABY 125-200

2007

ISTRUZIONI DI MONTAGGIO - MOUNTING INSTRUCTIONS
 INSTRUCTIONS DE MONTAGE - BAUANLEITUNG - INSTRUCCIONES DE MONTAJE

I ISTRUZIONI DI MONTAGGIO

- SMONTARE IL MANIGLIONE ORIGINALE DELLO SCOOTER
 SEGUIRE IL MONTAGGIO DEL SUPPORTO "1" COME INDICATO IN FIGURA "A" E SUCCESSIVAMENTE QUELLO DELLA PIASTRA MONOLOCK.

GB MOUNTING INSTRUCTIONS

1. REMOVE THE ORIGINAL GRAB HANDLE OF THE SCOOTER;
2. FOLLOW THE MOUNTING PROCEDURE OF THE SUPPORT N° 1 INDICATED IN PICTURE A AND THEN MOUNT THE MONOLOCK PLATE.

F INSTRUCTIONS DE MONTAGE

1. DEMONTER LA POIGNEE D'ORIGINE DU SCOOTER;
2. SUIVRE LE MONTAGE DU SUPPORT "1" COME INDIQUE EN PHOTO "A" ET ENSUITE CELUI DE LA PLATINE MONOLOCK.

D BAUANLEITUNG

1. ENTFERNEN SIE DEN ORIGINAL HANDGRIFF DES ROLLERS;
2. MONTIEREN SIE DIE HALTERUNG NR. 1 WIE IM BILD A BESCHRIEBEN UND ANSCHLIEßEND DIE MONOLOCKPLATTE.

ES

INSTRUCCIONES DE MONTAJE

1. DESMONTAR EL PORTA PAQUETES ORIGINAL DEL SCOOTER;
2. SEGUIR EL MONTAJE DEL SOPORTE 1 COMO INDICA LA FIGURA "A" Y SUCESIVAMENTE EL DE LA PARRILLA MONOLOCK.