

SBL.o8.327.100
Revision: 01



KAWASAKI KLE 500

Schutzbügel Montagehinweise

Alle vom Motorrad gelösten Schrauben sind gemäß Herstellerangaben wieder zu montieren, oder mit von SW-MOTECH gelieferten Schrauben zu ersetzen. Falls nicht anderweitig definiert, diese Schrauben nach Tabelle anziehen.

M6	9,6 Nm
M8	23 Nm
M10	46 Nm

Gegebenenfalls Schrauben mit flüssiger Schraubensicherung einkleben.

Prüfen Sie nach 50 km alle Verbindungen auf festen Sitz.

SW-MOTECH GmbH & Co. KG
Ernteweg 8/10
35282 Rauschenberg
Germany

Tel. +49 (0) 64 25/8 16 8-00
Fax +49 (0) 64 25/8 16 8-10

info@sw-motech.com
www.sw-motech.com

Crash Bar Mounting Instructions

SW-MOTECH products should be installed by a qualified, experienced motorcycle technician. If you are unsure of your ability to properly install a product, please have the product installed by your local motorcycle dealer. SW-MOTECH takes no responsibility for damages caused by improper installation.

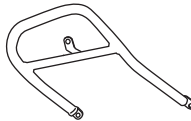
All screws, bolts and nuts, including all replacement hardware provided by SW-MOTECH, should be tightened to the torque specified in the OEM maintenance manual for your motorcycle. If no torque specifications are provided in the OEM maintenance manual, the following torques may be used:

M6	9,6 Nm
M8	23 Nm
M10	46 Nm

All screws, bolts and nuts should be checked after driving the first 50 km to ensure that all are tightened to the proper torque.

Medium strength liquid thread-locker (i.e., "Loctite") should be used to secure all screws, bolts and nuts.

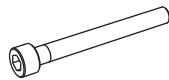
1 Schutzbügel
Crash Bar



SBL.o8.327.901/902

Anzahl/ Pcs. 2 (L/R)


2 Innensechskant-
schraube
Hexagon Socket Screw



M10 x 300 DIN 912

Anzahl/ Pcs. 1

3 Unterlegscheibe
Washer



A 10,5 DIN 125

Anzahl/ Pcs. 1

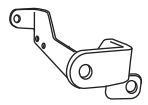
4 Mutter mit Bund,
selbstsichernd
Lock Nut with Flange



M10 DIN 6927

Anzahl/ Pcs. 1

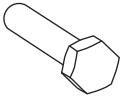
5 Anbautraverse
Bracket



SBL.o8.327.001

Anzahl/ Pcs. 1


6 Sechskantschraube
Hexagon Screw



M10 x 1,25 x 35 DIN 961

Anzahl/ Pcs. 1

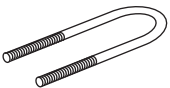
7 Unterlegscheibe
Washer



A 10,5 DIN 125

Anzahl/ Pcs. 1


8 Bügelschraube
Bowscrew



BUS.00.o8.043.o68.01

Anzahl/ Pcs. 1

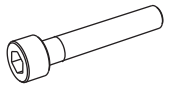
9 Mutter mit Bund,
selbstsichernd
Lock Nut with Flange



M8 DIN 6927/b

Anzahl/ Pcs. 2


10 Innensechskant-
schraube
Hexagon Socket Screw



M8 x 25 DIN 912

Anzahl/ Pcs. 2

11 Unterlegscheibe
Washer



A 8,4 DIN 125

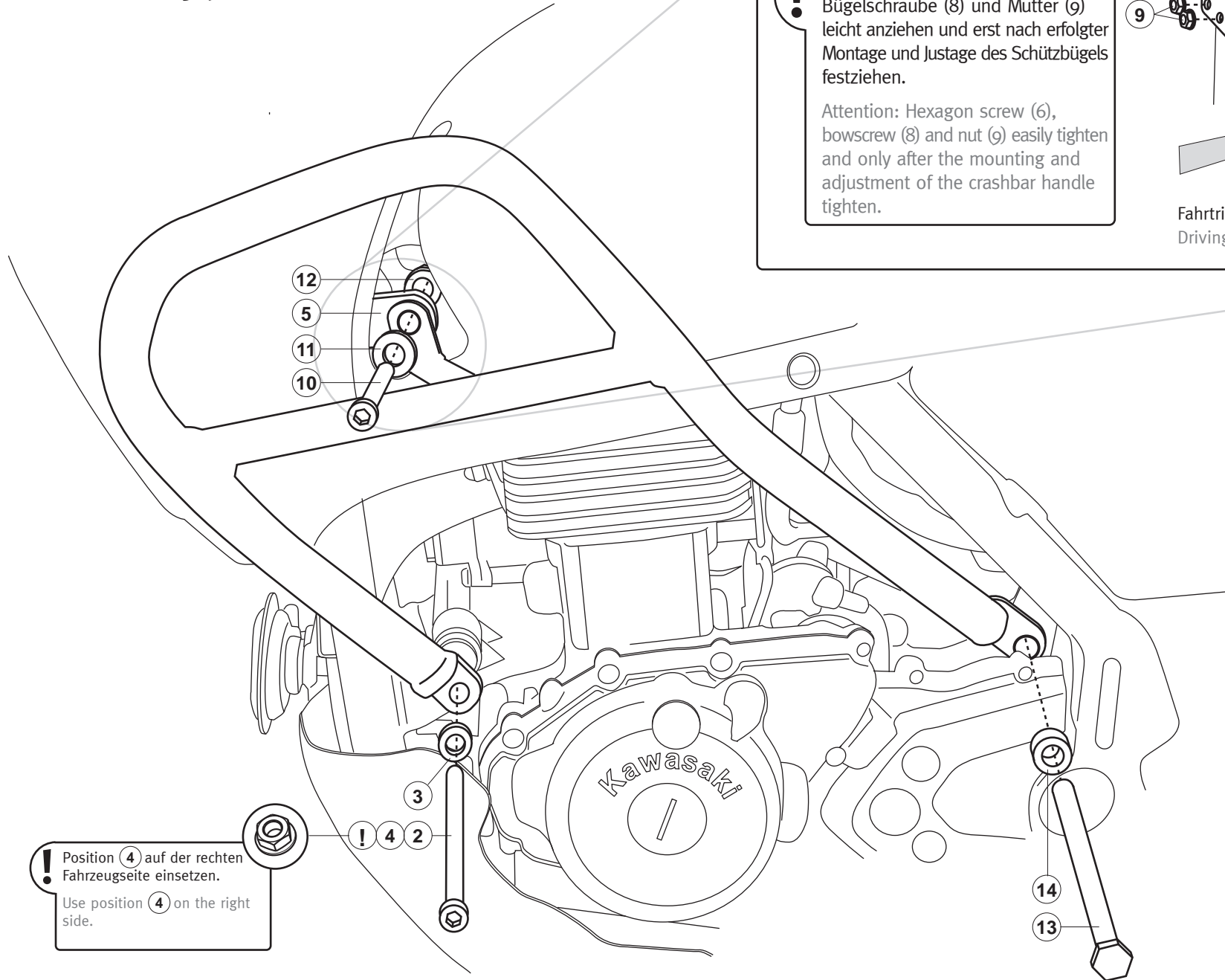
Anzahl/ Pcs. 2

12 Mutter mit Bund,
selbstsichernd
Lock Nut with Flange



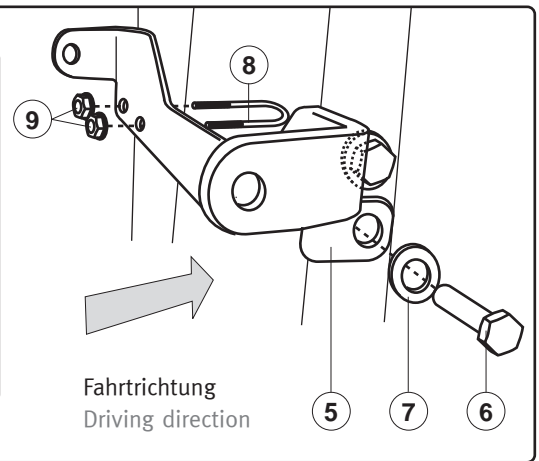
M8 DIN 6927/b

Anzahl/ Pcs. 2



! Achtung: Sechskantschraube (6),
 Bügelschraube (8) und Mutter (9)
 leicht anziehen und erst nach erfolgter
 Montage und Justage des Schützbügels
 festziehen.

Attention: Hexagon screw (6),
 bowscrew (8) and nut (9) easily tighten
 and only after the mounting and
 adjustment of the crashbar handle
 tighten.



! Position (4) auf der rechten
 Fahrzeugseite einsetzen.
 Use position (4) on the right
 side.

13 Sechskantschraube
 Hexagon Screw

M10 x 180 DIN 931
 Anzahl/ Pcs. 1

14 Distanzbuchse
 Spacer

Da:20 Di:10,5 h:6
 Anzahl/ Pcs. 1

Fahrtrichtung
 Driving direction