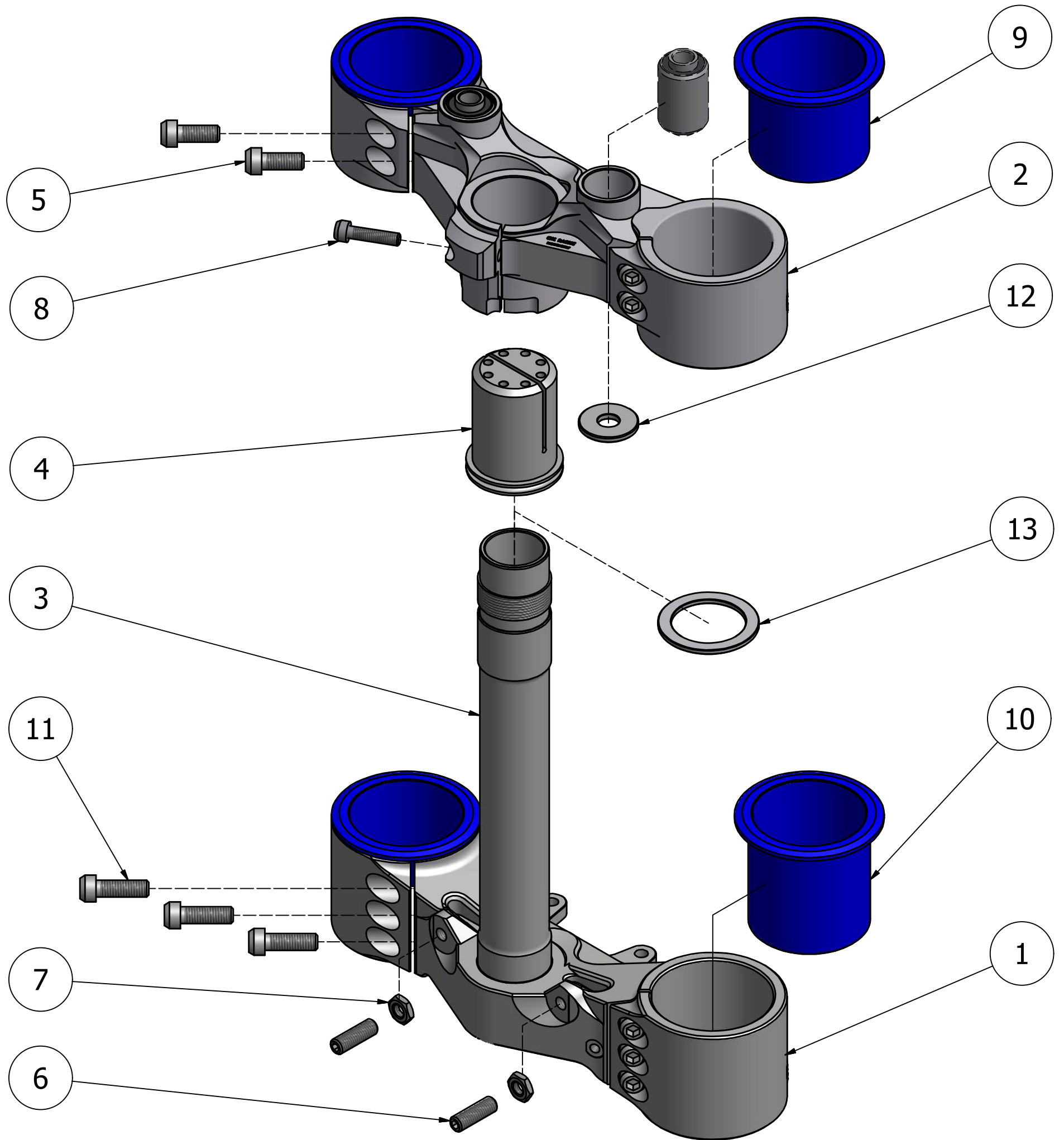


ATTENZIONE: I particolari prodotti devono essere sbravati ed esenti da graffi, ammaccature, abrasioni e scalfiture. Devono essere protetti singolarmente



NOTA: Le boccole (9) ed (10) vanno montate solo su Ducati Hypermotard Base 821 e Hyperstrada 821.

NOTE: The bushings (9) and (10) should be mounted only on a Ducati Base Hypermotard 821 and Hyperstrada 821.

13	1	YP000130010
12	2	YP000689090
11	6	YC01106102A
10	2	YP000688010
9	2	YP000687010
8	1	YC01104104A
7	2	YC021060312
6	2	YC017061045
5	4	YC01106094A
4	1	YP000672010
3	1	YP000673100
2	1	YP000670010
1	1	YP000671010
POS.	QTÀ	NUMERO PARTE
ELENCO PARTI		



Tipo documento  
PARTI RICAMBIO / SPARE PARTS  
ASSIEME  
PIASTRE DI STERZO  
DUCATI: HYP./HYP. SP/HYPESTR. 821

Stato documento  
Foglio 2 2  
Dis. Luca  
Data 08/10/2013  
Codice -Rev  
PS523