



rizoma



PART NUMBER:

TF020

NAME:

Tappo serbatoio benzina Fuel tank cap

INFORMAZIONI/INFORMATION

IL LIVELLO DI DIFFICOLTA' E IL TEMPO DI MONTAGGIO INDICATI NON COMPREDONO LO SMONTAGGIO DEI COMPONENTI OEM.
THE DIFFICULTY LEVEL AND THE TIME OF ASSEMBLAGE SHOWN DO NOT INCLUDE THE REMOVAL OF OEM COMPONENTS

MOUNTING INSTRUCTION - ISTRUZIONI DI MONTAGGIO
MONTAGEANLEITUNG - INSTRUCTIONS DE MONTAGE
INSTRUCCIONES DE MONTAJE



LIVELLO DI DIFFICOLTA'
DIFFICULTY LEVEL



TEMPO DI MONTAGGIO
TIME OF ASSEMBLAGE

FACILE/EASY

10/15 min

⚠ ATTENZIONE/WARNING

IL MONTAGGIO DEL PRODOTTO DEVE ESSERE ESEGUITO DA PERSONALE SPECIALIZZATO. PRIMA DI INIZIARE IL MONTAGGIO, VERIFICARE LA COMPLETEZZA DEL KIT SULLA LISTA DELLE PARTI
INSTALLATION SHOULD BE PERFORMED BY A QUALIFIED TECHNICIAN. BEFORE YOU START MOUNTING THE PRODUCT, PLEASE CHECK THE COMPLETENESS OF THE KIT ON THE PARTS LIST



4 mm

1 CHIAVE/KEY

2 VITE/
SCREW

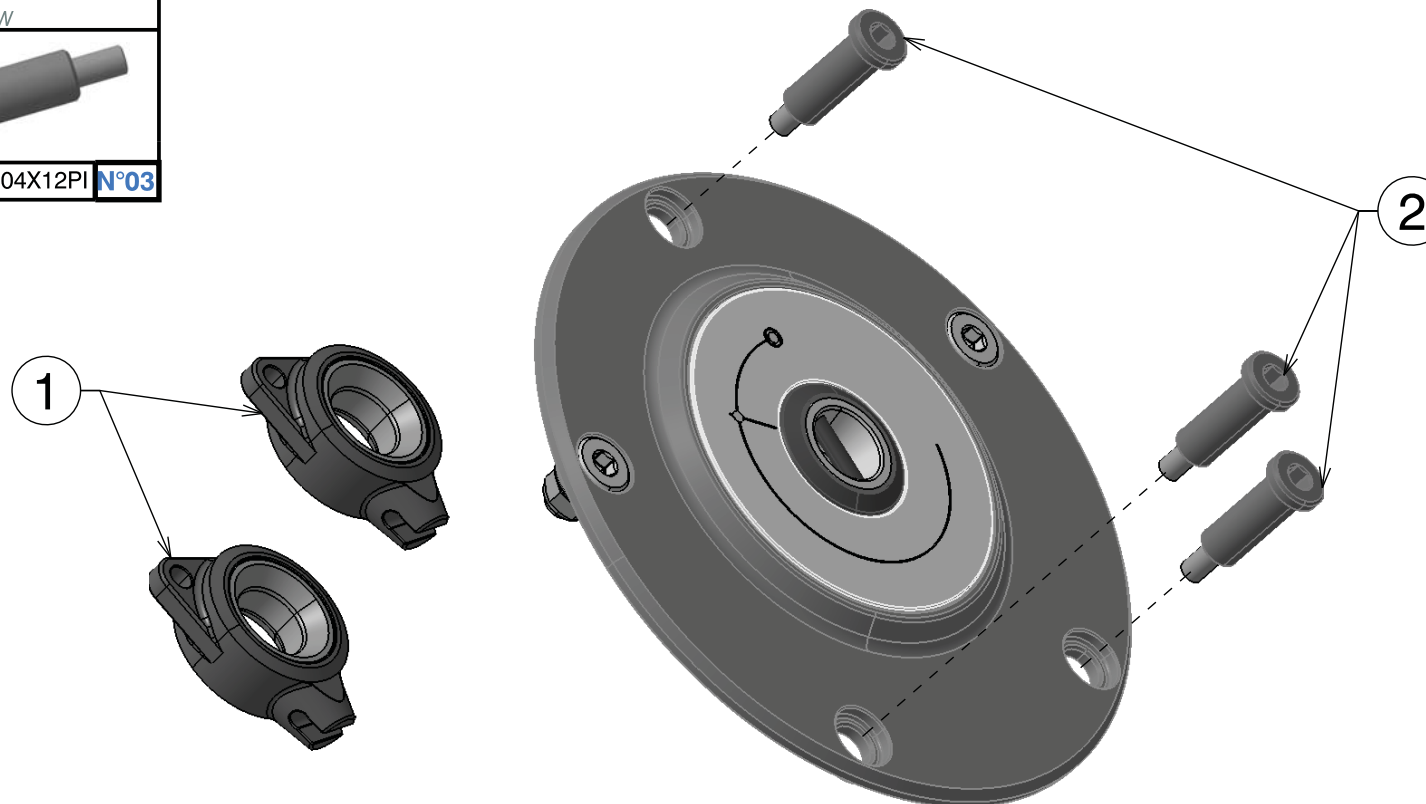


TF001

N°02

R338+VG04X12PI

N°03



O.E.M.:Original Equipment Manufacturer

Copyright by Rizoma srl, ITALY

RV:
00



rizoma

PART NUMBER:

TF020

NAME:

Tappo serbatoio benzina
Fuel tank cap



ATTENZIONE: CARBURANTE E VAPORI DI CARBURANTE SONO FACILMENTE INFIAMMABILI
WARNING: FUEL AND FUEL VAPORS ARE EASILY IGNITED

ATTENZIONE/WARNING

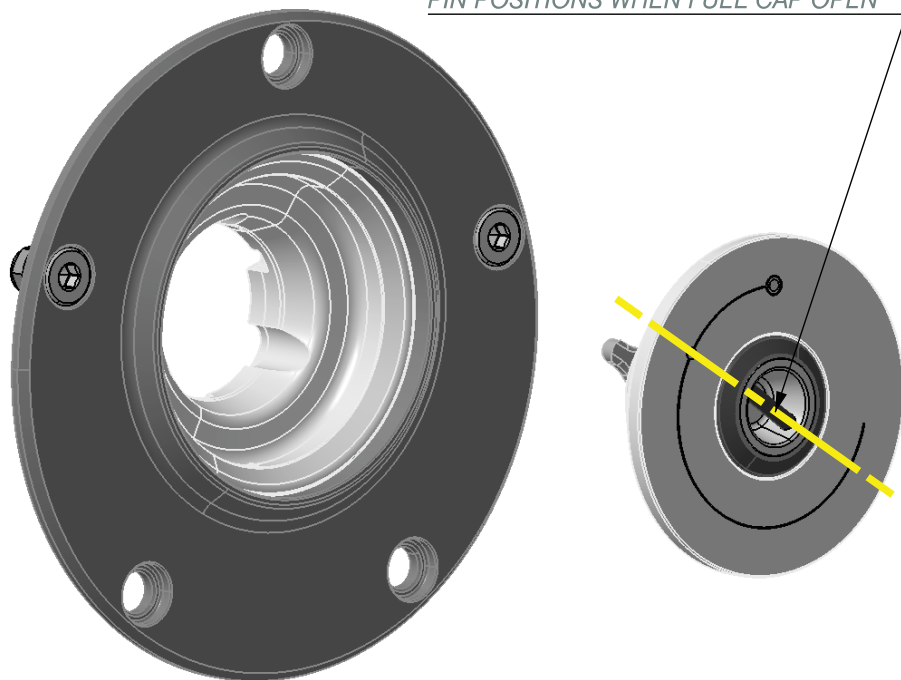
MOUNTING INSTRUCTION - ISTRUZIONI DI MONTAGGIO
MONTAGEANLEITUNG - INSTRUCTIONS DE MONTAGE
INSTRUCCIONES DE MONTAJE

IL MONTAGGIO DEL PRODOTTO DEVE ESSERE ESEGUITO DA PERSONALE SPECIALIZZATO. PRIMA DI INIZIARE IL MONTAGGIO, VERIFICARE LA COMPLETEZZA DEL KIT SULLA LISTA DELLE PARTI
INSTALLATION SHOULD BE PERFORMED BY A QUALIFIED TECHNICIAN. BEFORE YOU START MOUNTING THE PRODUCT, PLEASE CHECK THE COMPLETENESS OF THE KIT ON THE PARTS LIST

AVVERTENZE DI SICUREZZA : LAVORANDO SULL'IMPIANTO DEL CARBURANTE OSSERVARE SEMPRE LE AVVERTENZE DELLA CASA COSTRUTTRICE DEL VEICOLO ED E' SEVERAMENTE VIETATO FUMARE, LUCE APERTA E CREARE SCINTILLE. PROVVEDERE AD UNA SUFFICIENTE AERAZIONE, INOLTRE SONO VALIDE LE NORME DI SICUREZZA SPECIFICHE PER IL PAESE.

SAFETY ADVICE: WORKING ON THE FUEL SYSTEM OBSERVE THE INSTRUCTIONS OF THE MANUFACTURER AND IS STRICTLY FORBIDDEN SMOKING, LIGHT OPEN AND CREATE SPARKS. ENSURE ADEQUATE VENTILATION ALSO APPLIES SPECIFIC SECURITY POLICIES FOR THE COUNTRY.

POSIZIONE DEL PERNO NELLA
POSIZIONE TAPPO BENZINA APERTO
PIN POSITIONS WHEN FUEL CAP OPEN



MONTAGGIO TAPPO SERBatoio BENZINA *INSTALL FUEL TANK CAP*

	VITE SCREW	
	2-3 Nm	
	FILETTATURA E SOTTOTESTA THREADING AND UNDER HEAD	
	GREASE	

