

MOTOPLASTIC, S.A.

Molí de la sal, 1 - 08403 Granollers (Barcelona) SPAIN

Tel. 34 93 849 06 33 - Fax 34 93 849 09 88

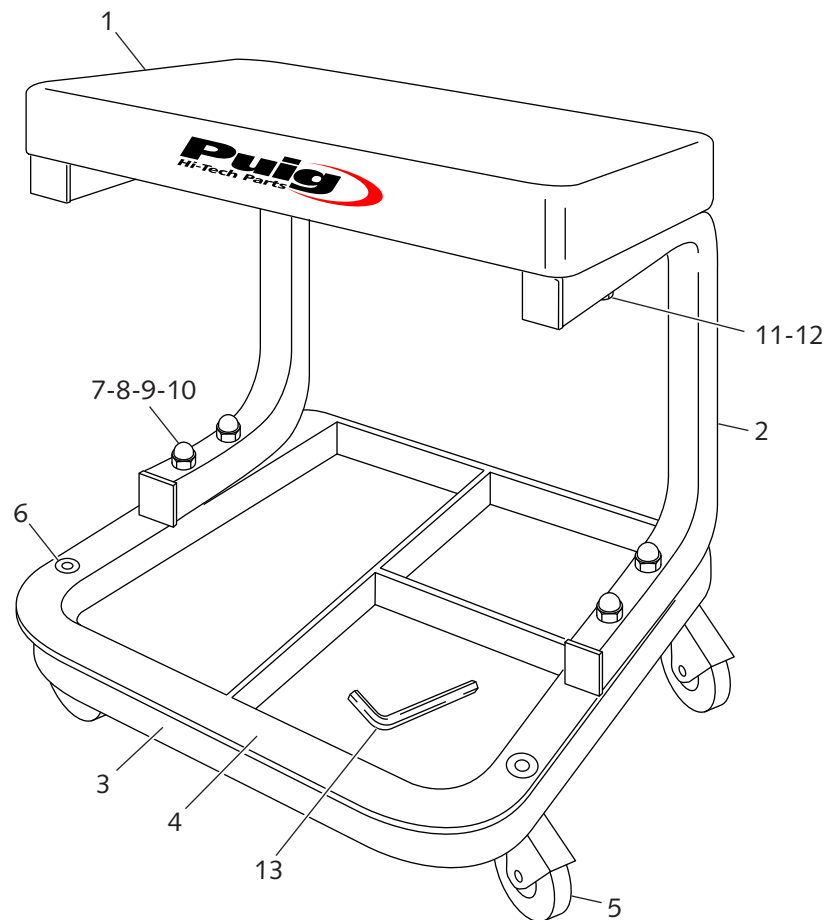
info@puig.tv

www.puig.tv



TABURETE DE TRABAJO WORKSHOP SEAT

Ref.: 5659N



ID.	DESCRIPCIÓN	DESCRIPTION	QTY.
1	Asiento	Seat	1
2	Largueros laterales	Side shafts	2
3	Base	Base	1
4	Departamentos para herramientas	Tools spot	1
5	Ruedas	Wheels	4
6	Tuercas ruedas	Wheel nuts	4
7	Tornillo hexagonal M8x65 DIN 933	M8x65 Hexagonal fastener DIN933	4
8	Arandelas M8 DIN 125	M8 washers DIN125	8
9	Seeger M8 DIN 127B	M8 DIN127B Seeger	4
10	Tuercas ciega DIN 1587	Nut DIN1587	4
11	Tornillos M6x40 DIN 933	M6x40 fasteners DIN933	2
12	Arandelas M6 DIN 125	M6 washers DIN125	2
13	Llave Allen	Allen tool	1