

TELAJETTO LATERALE SPECIFICO - SPECIFIC SADDLEBAG TUBULAR HOLDER
 SUPPORT TUBULAIRE POUR SACOCHES CAVALIÈRES - SPEZIAL SEITENTRAEGER FUER WEICHTASCHEN
 PORTA ALFORJAS TUBULAR LATERAL

HARLEY DAVIDSON SPORTSTER 883-1200

ISTRUZIONI DI MONTAGGIO - MOUNTING INSTRUCTIONS
 INSTRUCTIONS DE MONTAGE - BAUANLEITUNG - INSTRUCCIONES DE MONTAJE

1



SUPPORTO
 SUPPORT
 HALTERUNG
 SOPORTE

Q.TY n.2 (dx-sx)


2



SUPPORTO FRECCIA
 BLINKER SUPPORT
 SUPPORT CLIGNOTANT
 BLINKER HALTER
 SOPORTE INTERMITENTE

Q.TY n.1


3



VITE TBEI
M8x50 mm
 SCREW
 VIS
 SCHRAUBE
 TORNILLO

Q.TY n.4


4



VITE TBEI
M8x45 mm
 SCREW
 VIS
 SCHRAUBE
 TORNILLO

Q.TY n.4


5



VITE TEF M6x20mm
 SCREW
 VIS
 SCHRAUBE
 TORNILLO

Q.TY n.1

6



VITE TEF M6x16mm
 SCREW
 VIS
 SCHRAUBE
 TORNILLO

Q.TY n.2

7



VITE TE M6x25mm
 SCREW
 VIS
 SCHRAUBE
 TORNILLO

Q.TY n.2

8



DISTANZIALE Ø16x10mm
Foro Ø8 mm, V437
 SPACER
 ENTRETOISE
 DISTANZSTUECK
 DISTANCIADOR

Q.TY n.2


9



DISTANZIALE Ø14x3mm
Foro Ø8,5mm, V379
 SPACER
 ENTRETOISE
 DISTANZSTUECK
 DISTANCIADOR

Q.TY n.2

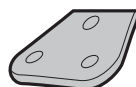
10



DADO A.B. M6
FLANGIATO
 BOLT M6
 ECROU M6
 MUTTER M6
 TUERCA M6

Q.TY n.3


11



GOMMA SAGOMATA
 RUBBER CUSHION
 CAOUTCHOUC PROFILE
 GEFORMTE GUMMI
 GOMA PROTECTORA

Q.TY n.1

12



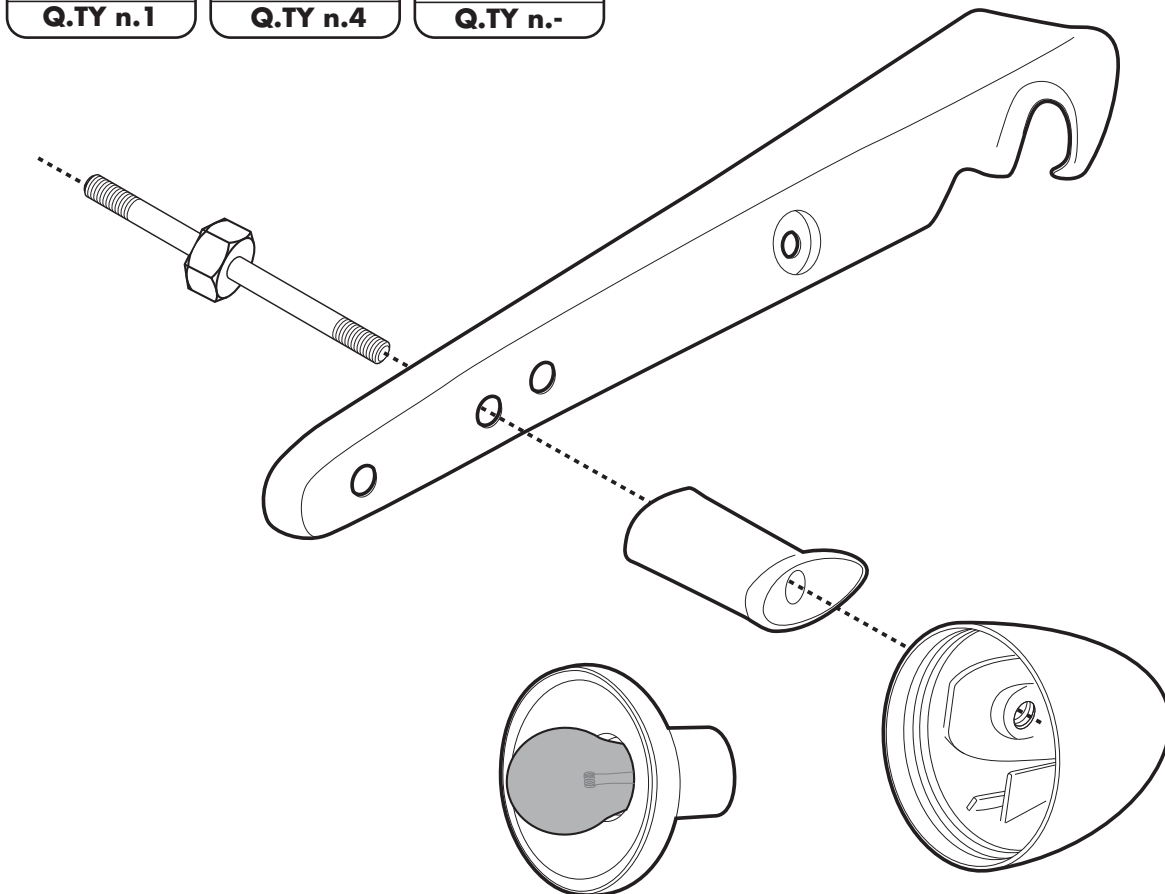
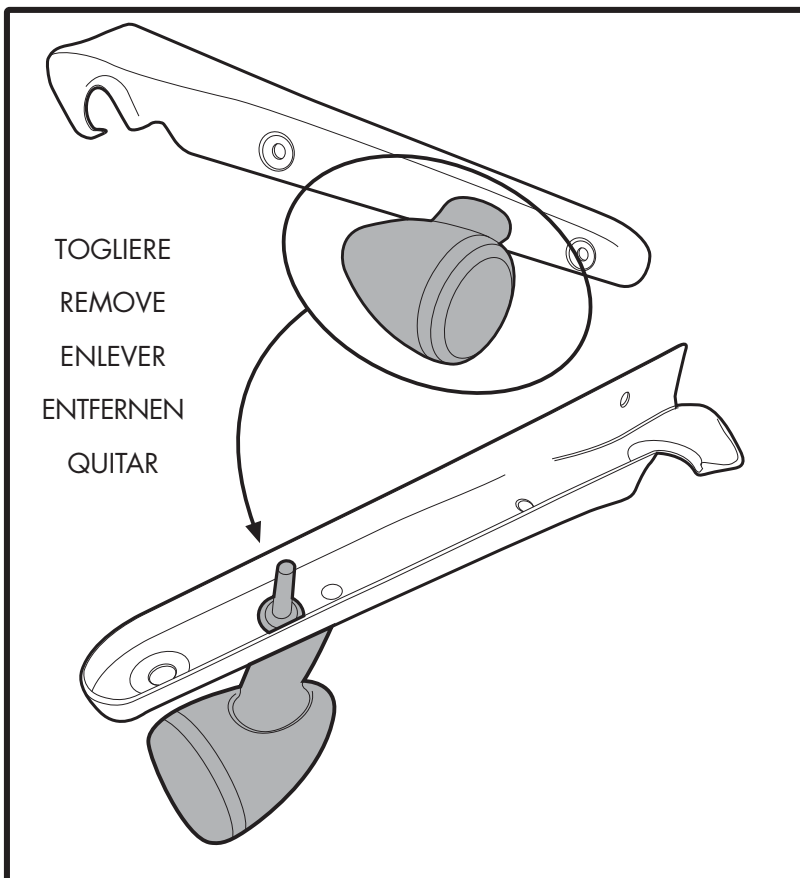
DADO FLANGIATO M8
8DADIFZ
 BOLT M8
 ECROU M8
 MUTTER M8
 TUERCA M8

Q.TY n.4

13

COMPONENTI ORIGINALI
 ORIGINAL PARTS
 PARTIES ORIGINALES
 ORIGINAL BAUTEILE
 COMPONENTES ORIGINALES

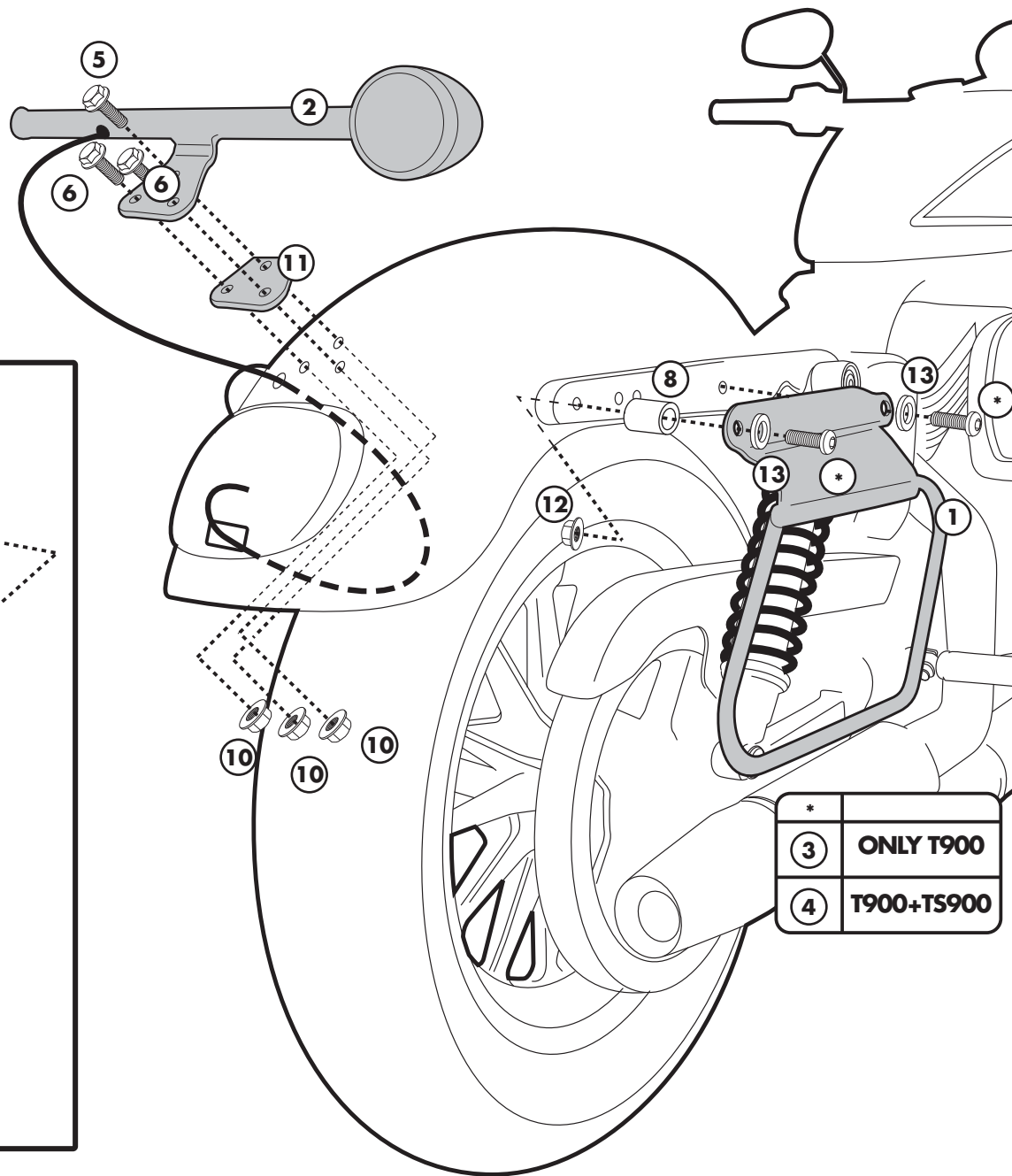
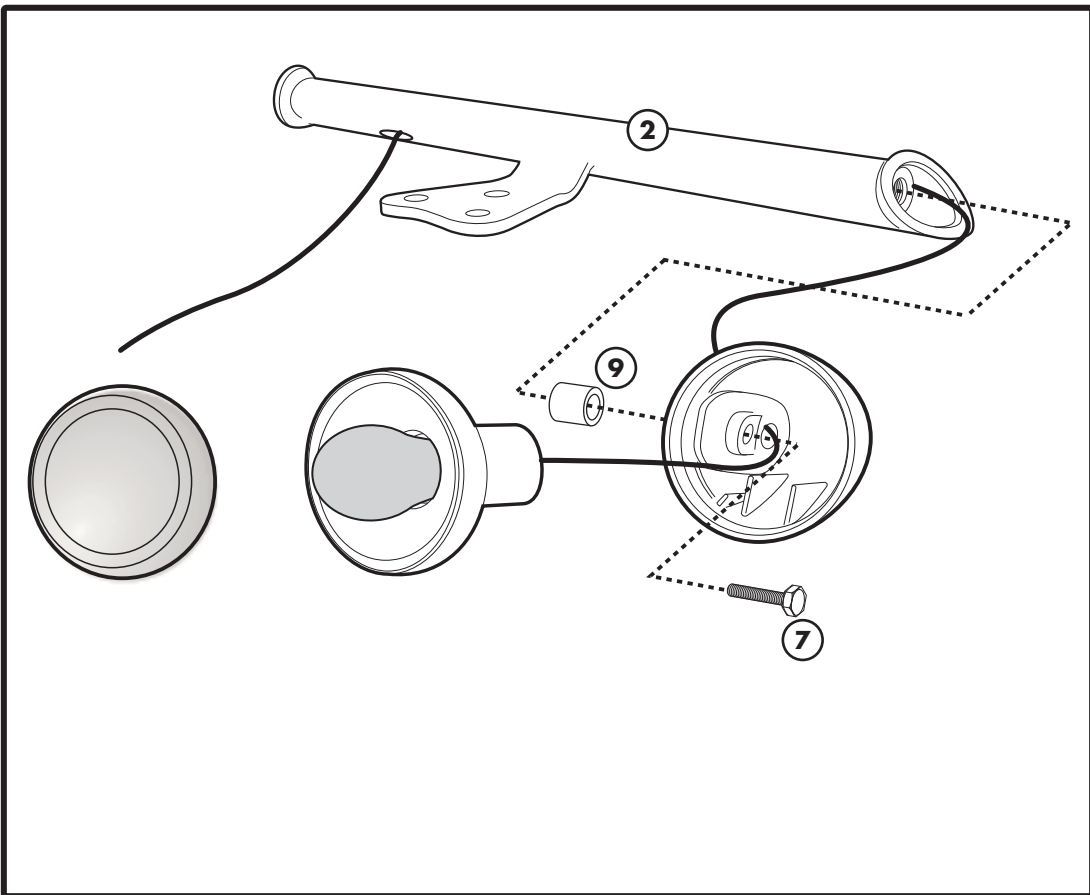
Q.TY n.-



TELAIETTO LATERALE SPECIFICO - SPECIFIC SADDLEBAG TUBULAR HOLDER
 SUPPORT TUBULAIRE POUR SACOCHES CAVALIÈRES - SPEZIAL SEITENTRAEGER FUER WEICHTASCHEN
 PORTA ALFORJAS TUBULAR LATERAL

HARLEY DAVIDSON SPORTSTER 883-1200

ISTRUZIONI DI MONTAGGIO - MOUNTING INSTRUCTIONS
 INSTRUCTIONS DE MONTAGE - BAUANLEITUNG - INSTRUCCIONES DE MONTAJE



| | |
|---|------------|
| * | |
| 3 | ONLY T900 |
| 4 | T900+TS900 |