

SCHIENALINO SPECIFICO - SPECIAL BACKREST - DOSSERET SPÉCIFIQUE
SPEZIFISCHE BEIFAHRE RÜCKENLEHNE - RESPALDO ESPECIFICO

YAMAHA T-MAX '01/'07 500cc

ISTRUZIONI DI MONTAGGIO - MOUNTING INSTRUCTIONS
INSTRUCTIONS DE MONTAGE - BAUANLEITUNG - INSTRUCCIONES DE MONTAJE

1

SCHIENALINO
BACKREST
DOSSERET
BEIFAHRE RÜCKENLEHNE
RESPALDO

Q.TY n.1

2



VITE TEF M8x20mm
SCREW M8x20mm
VIS M8x20mm
SCHRAUBE M8x20mm
TORNILLO M8x20mm

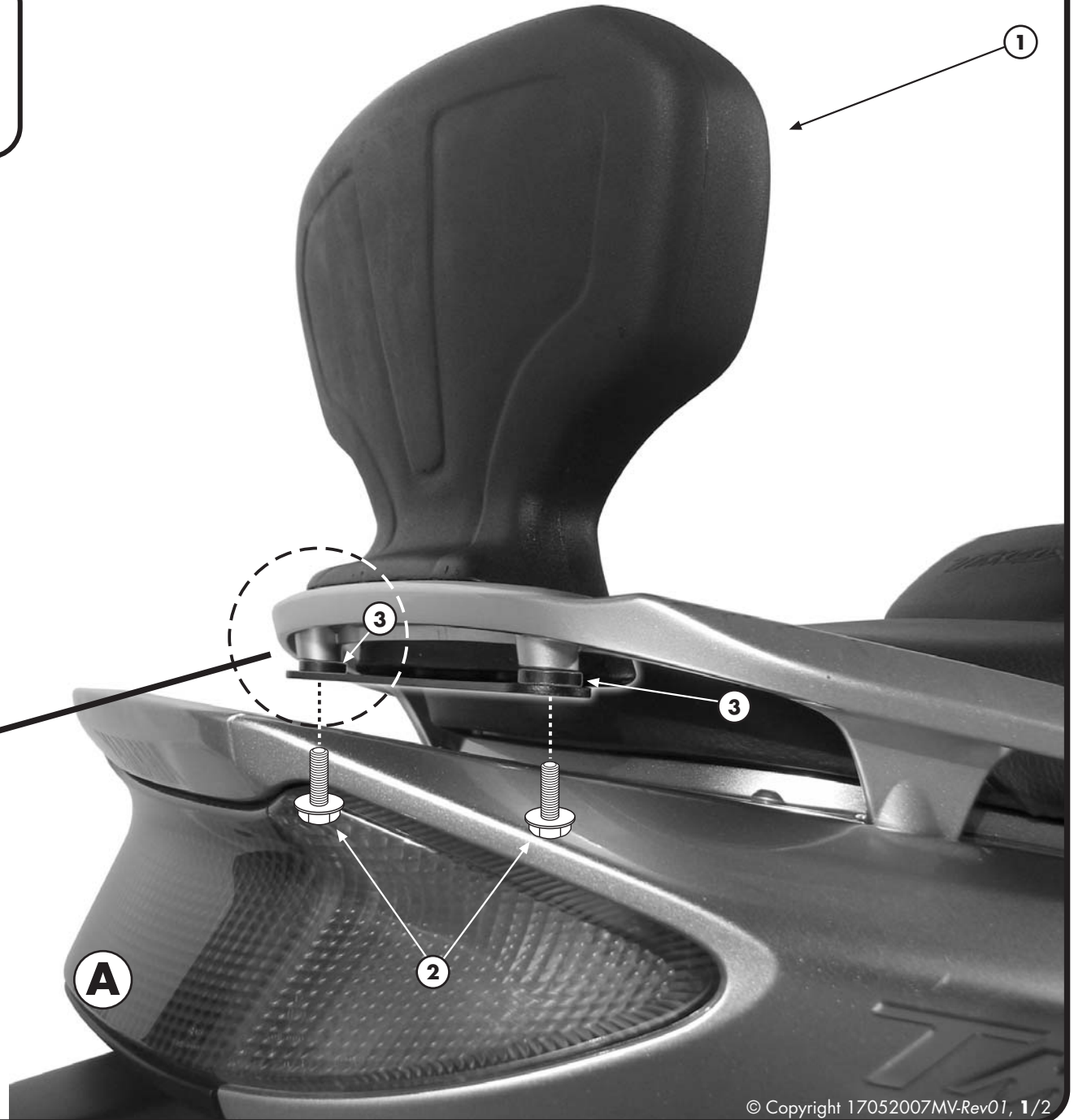
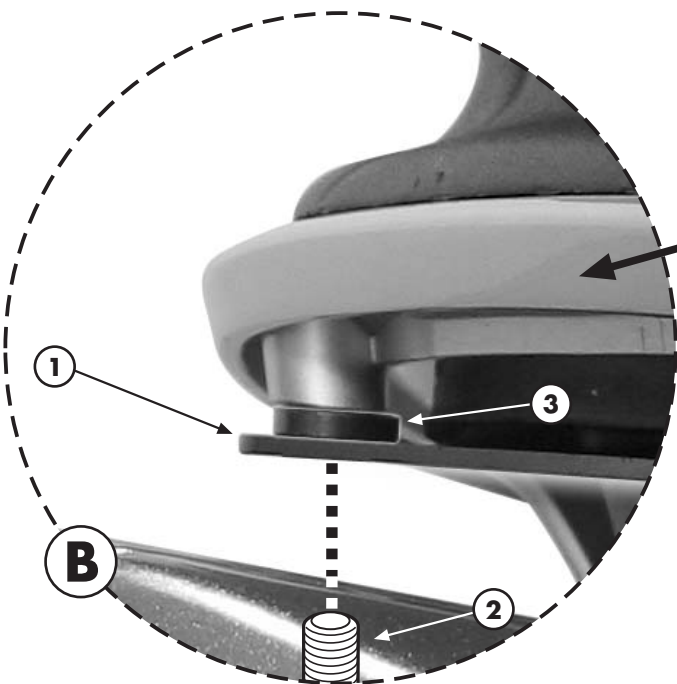
Q.TY n.2

3



DISTANZIALE Ø22x5mm
Foro Ø8,5mm, V431
SPACER
ENTRETOISE
Distanzstück
DISTANCIADOR

Q.TY n.2



SCHIENALINO SPECIFICO - SPECIAL BACKREST - DOSSERET SPÉCIFIQUE
 SPEZIFISCHE BEIFAHREER-RÜCKENLEHNE - RESPALDO ESPECÍFICO

YAMAHA T-MAX '01/'07
500cc

ISTRUZIONI DI MONTAGGIO - MOUNTING INSTRUCTIONS
 INSTRUCTIONS DE MONTAGE - BAUANLEITUNG - INSTRUCCIONES DE MONTAJE

I ISTRUZIONI DI MONTAGGIO

1. MONTARE LO SCHIENALINO COME SUGGERITO IN FOTOGRAFIA A;
2. FARE ATTENZIONE ALLA FOTOGRAFIA B PER IL CORRETTO POSIZIONAMENTO DEL PARTICOLARE N°3;
3. ULTIMARE IL MONTAGGIO CONTROLLANDO CHE TUTTE LE VITI SIANO SERRATE BENE.

GB MOUNTING INSTRUCTIONS

1. MOUNT THE BACKREST AS SUGGESTED IN PICTURE A;
2. PAY ATTENTION TO PICTURE B FOR THE CORRECT POSITIONING OF PART N° 3;
3. LASTLY CHECK THAT ALL SCREWS HAVE BEEN TIGHTENED.

F INSTRUCTIONS DE MONTAGE

1. MONTER LE DOSSERET PASSAGER COMME INDIQUE EN PHOTO A;
2. FAIRE TRES ATTENTION A LA PHOTO B POUR POSITIONNER CORRECTEMENT LA PIECE N°3 ;
3. TERMINER LE MONTAGE EN CONTROLANT LE BON SERRAGE DES VIS.

D BAUANLEITUNG

1. MONTIEREN SIE DIE RÜCKENLEHNE WIE IM BILD A BESCHRIEBEN;
2. FÜR DIE KORREKTE POSITIONIERUNG DES TEILES NR. 3 BEZIEHEN SIE SICH AUF BILD B;
3. ZULETZT ÜBERPRÜFEN SIE, DASS ALLE SCHRAUBEN FESTGEZOGEN WURDEN.

ES

INSTRUCCIONES DE MONTAJE

1. MONTAR EL RESPALDO COMO SUGIERE LA FOTOGRAFIA A
2. OBSERVAR ATENTAMENTE LA FOTOGRAFIA B PARA EL CORRECTO FUNCIONAMIENTO DEL PARTICULAR N° 3
3. TERMINAR EL MONTAJE COMPROBANDO QUE TODOS LOS TORNILLOS QUEDEN BIEN AJUSTADOS