

JUEGO REFUERZOS MATRICULA
STRENGTHENING SET FOR LICENSE
REF : 5592N



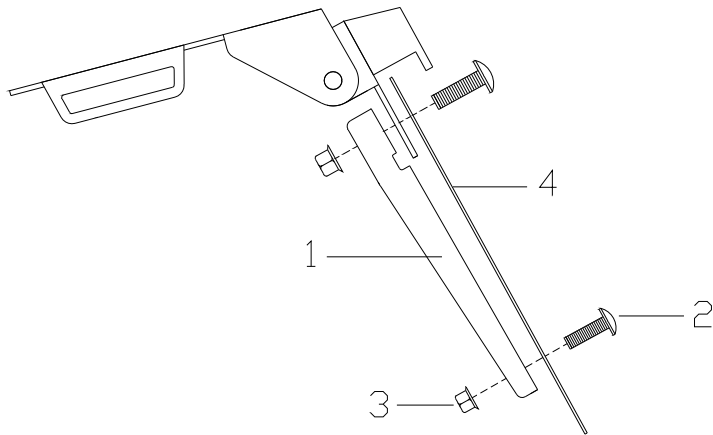
INSTRUCCIONES DE MONTAJE
MOUNTING INSTRUCTIONS

- 1) Montar el soporte (1) como muestra el croquis adjunto, usando para su fijación en la parte superior el mismo tornillo que fija la matricula(4) al portamatriculas. En la parte inferior usar los tornillos M5x10 (2) y las tuercas M5 (3) suministrados.
- 1) *Mount the support (1) as the figure below shows, using on the upper part the same fastener that tightens the license to the license support. On the lower part, it can be used the M5x10 fasteners (2) and M5 nuts(3) supplied.*

Material suministrado para el montaje en la motocicleta:

Material supplied:

POSICIÓN	DENOMINACIÓN		CANTIDAD
1	Soportes pintado negro	<i>Black Support</i>	2
2	Tornillo M5x10 DIN1001	<i>Fastener M5x10 DIN1001</i>	2
3	Tuerca M5 DIN6923	<i>Nut M5</i>	2



JUEGO REFUERZOS MATRICULA
STRENGTHENING SET FOR LICENSE
REF : 5592N



INSTRUCCIONES DE MONTAJE
MOUNTING INSTRUCTIONS

- 1) Montar el soporte (1) como muestra el croquis adjunto, usando para su fijación en la parte superior el mismo tornillo que fija la matricula(4) al portamatriculas. En la parte inferior usar los tornillos M5x10 (2) y las tuercas M5 (3) suministrados.
- 1) *Mount the support (1) as the figure below shows, using on the upper part the same fastener that tightens the license to the license support. On the lower part, it can be used the M5x10 fasteners (2) and M5 nuts(3) supplied.*

Material suministrado para el montaje en la motocicleta:

Material supplied:

POSICIÓN	DENOMINACIÓN		CANTIDAD
1	Soportes pintado negro	<i>Black Support</i>	2
2	Tornillo M5x10 DIN1001	<i>Fastener M5x10 DIN1001</i>	2
3	Tuerca M5 DIN6923	<i>Nut M5</i>	2

