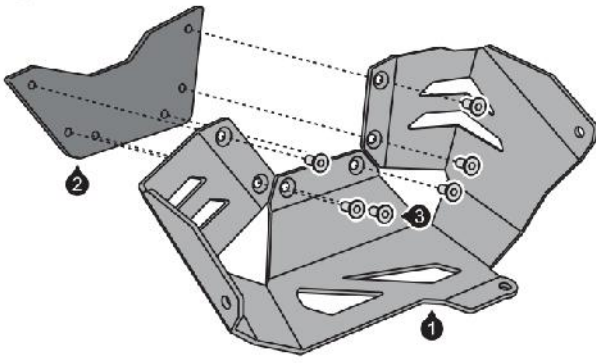
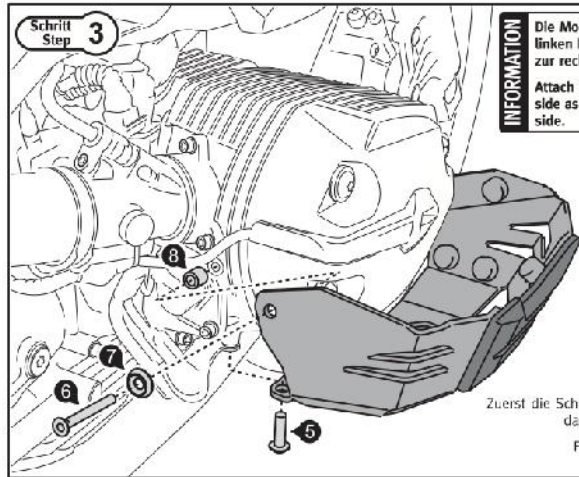


Schritt 1
Step 1



Schritt 3
Step 3

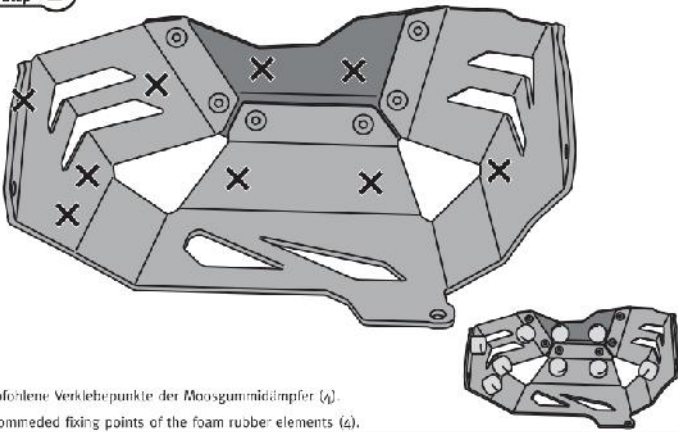


INFORMATION
Die Montage erfolgt auf der linken Fahrzeugseite analog zur rechten Fahrzeugseite.
Attach the parts on the left side as same as on the right side.

Fahrtrichtung
Driving Direction

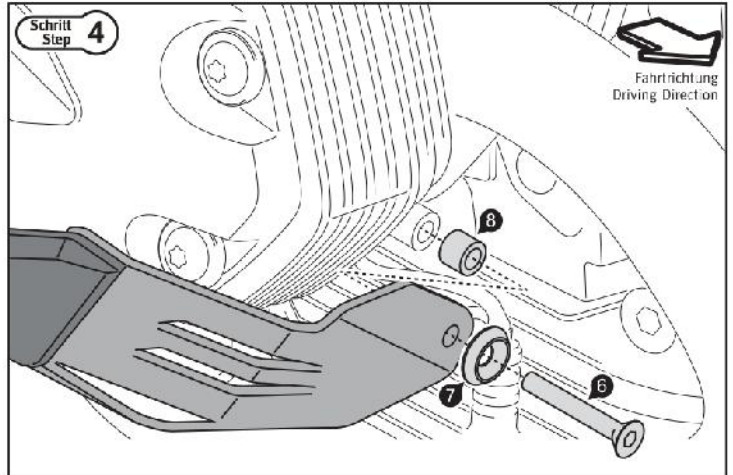
Zuerst die Schrauben (5) montieren, dann die Schrauben (6).
First attach screws (5), then screws (6).

Schritt 2
Step 2



Empfohlene Verklebepunkte der Moosgummidämpfer (4).
Recommended fixing points of the foam rubber elements (4).

Schritt 4
Step 4



Fahrtrichtung
Driving Direction