

**PROTECTOR BASCULANTE ADAPTABLE A:
TRIUMPH DAYTONA 675 / R '07-'13
TRIUMPH STREET TRIPLE '08-'13**

**REAR-AXLE SLIDER ADAPTABLE TO
TRIUMPH DAYTONA 675 / R '07-'13
TRIUMPH STREET TRIPLE '08- '13**

REF: 6668N

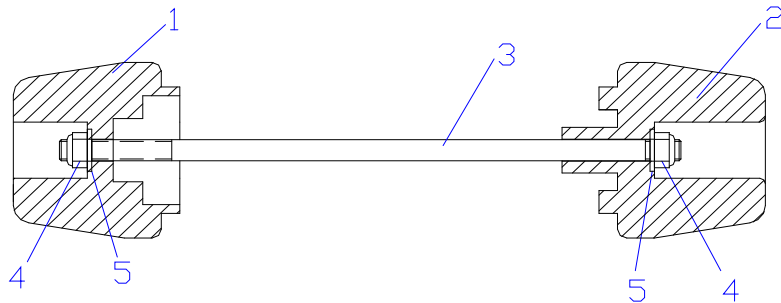


**INSTRUCCIONES DE MONTAJE
MOUNTING INSTRUCTIONS**

- 1) Sacar el protector (1) del conjunto suministrado. *Remove the slider (1) from the set supplied.*
- 2) Sin sacar el protector (2), entrar la varilla (3) por el lado derecho del eje de la rueda. *without removing the other slider (2), place the rod (3) through the axle from the Right side.*
- 3) Montar el protector (1), fijando el conjunto con la arandela (5) y la tuerca (4). *Mount the slider (1), fastening the set with the washer (5) and nut (4).*

Material suministrado para el montaje en la motocicleta:
Material supplied:

POSICIÓN	DENOMINACIÓN		CANTIDAD
1	Protector izquierdo	<i>Left Slider</i>	1
2	Protector derecho	<i>Right Slider</i>	1
3	Varilla	<i>Rod</i>	1
4	Tuerca M6 DIN985	<i>M6 nut DIN985</i>	2
5	Arandelas M6 DIN125	<i>M6 washers DIN125</i>	2



**PROTECTOR BASCULANTE ADAPTABLE A:
TRIUMPH DAYTONA 675 / R '07-'13
TRIUMPH STREET TRIPLE '08-'13**

**REAR-AXLE SLIDER ADAPTABLE TO
TRIUMPH DAYTONA 675 / R '07-'13
TRIUMPH STREET TRIPLE '08- '13**

REF: 6668N



**INSTRUCCIONES DE MONTAJE
MOUNTING INSTRUCTIONS**

- 1) - Sacar el protector (1) del conjunto suministrado. *Remove the slider (1) from the set supplied.*
- 2) - Sin sacar el protector (2), entrar la varilla (3) por el lado derecho del eje de la rueda. *Without removing the other slider (2), place the rod (3) through the axle from the Right side.*
- 3) - Montar el protector (1), fijando el conjunto con la arandela (5) y la tuerca (4). *Mount the slider (1), fastening the set with the washer (5) and nut (4).*

Material suministrado para el montaje en la motocicleta:
Material supplied:

POSICIÓN	DENOMINACIÓN		CANTIDAD
1	Protector izquierdo	<i>Left Slider</i>	1
2	Protector derecho	<i>Right Slider</i>	1
3	Varilla	<i>Rod</i>	1
4	Tuerca M6 DIN985	<i>M6 nut DIN985</i>	2
5	Arandelas M6 DIN125	<i>M6 washers DIN125</i>	2

