

MOTOPLASTIC, S.A.

Molí de la sal, 1 - 08403 Granollers (Barcelona) SPAIN

Tel. 34 93 849 06 33 - Fax 34 93 849 09 88

info@puig.tv - info@puigusa.com

www.puig.tv - www.puigusa.com

INSTRUCCIONES DE MONTAJE

Desmontar los tornillos de sujeción del chasis al motor en el punto marcado en la fotografía (y lado contrario). Montar los protectores en el lado correspondiente según el croquis adjunto. Una vez apretado colocar las tapas.

Todos los tornillos reemplazados deben ser apretados según el par de apriete especificado en el manual de la motocicleta. si no se dispone de dicho dato puede usar un par de apriete de 54Nm para los tornillos M10.

Se recomienda el empleo de un fijador medio (ej. Loctite) para asegurar la tornillería.

Revisar el apriete de toda la tornillería después de los primeros 50 km.

INSTRUCTIONS TO ASSEMBLE

Remove the fasteners that subject the chassis to the engine, on the point marked below (and the opposite side). Mount the protectors on each own side as the figure below shows. Tight the set, and place the caps.

All the screws replaced, should be tightened to the torque specified in the oem maintenance manual for your motorcycle. if no torque specifications are provided in the oem maintenance manual, may be used 54Nm for all M10 screws.

Medium strength liquid thread-locker (i.e., "Loctite") should be used to secure all screws, bolts and nuts.

All screws, bolts and nuts should be checked after driving the first 50 km to ensure that all are tightened to the proper torque.

MONTAGEANLEITUNG

Entfernen Sie die Seitenverkleidung. Entfernen Sie die auf der Abbildung markierten Verbindungsschrauben zwischen Rahmen und Motor (Gegenseite ebenfalls). Bauen Sie die Sturz pads an der jeweiligen Seite gemäß der unteren Skizze an. Nach der endgültigen Montage der Sturzprotektoren bringen Sie die Seitenverkleidung an.

Alle ersetzten Schrauben müssen gem. dem in der Bedienungsanleitung des Motorrads angegebenen Drehmoment angezogen werden. Falls die Daten zum Anzugsmoment nicht vorliegen, können die M10 Schrauben mit 54 Nm angezogen werden. Wir empfehlen die Verwendung von Schraubensicherung (z.B. Loctite) um die Verschraubung zu sichern. Überprüfen Sie die Schraubenverbindungen nach den ersten 50 km.

ID.	DESCRIPCIÓN	DESCRIPTION	BEZEICHNUNG	QTY.
1	Juego de tapas	Caps set	Endkappen	2
2	Tornillo M10/150x80 DIN 912	M10/150x80 screw DIN912	Schraube M10/150x80 DIN 912	1
3	Tornillo M10/150x130 DIN 912	M10/150x130 screw DIN912	Schraube M10/150x130 DIN 912	1
4	Arandela 20ext. 12int. x 2	Ø20ext. Ø12int. x 2 washer	U-Scheibe 20Aussen 12Innen x2	4
5	Juego protectores Nylon	Nylon protector set	Nylonkörper	2
6	Casquillo aluminio l/derecho	Aluminium cylinder right hand	Aluminiumbuche rechte Seite	1
7	Casquillo aluminio l/izquierdo	Aluminium cylinder left hand	Aluminiumbuche linke Seite	1
8	Desplazador l/derecho	Offset right side	Schieber rechte Seite	1
9	Desplazador l/izquierdo	Offset Left side	Schieber linke Seite	1
10	Platina de refuerzo l/derecho	Platen of reinforcement right hand	Verstärkungsplatine rechte Seite	1
11	Tornillo M10/125x50 DIN912	Screw M10/125x50 DIN912	Schraube M10/125x50 DIN 912	2

PARA EL MONTAJE DE LOS PROTECTORES, SI USTED NO ES UN MECÁNICO, POR FAVOR CONTACTE CON UN TALLER ESPECIALIZADO.

MOTOPLASTIC DECLINA TODA RESPONSABILIDAD POR LOS DAÑOS CAUSADOS POR UN INCORRECTO MONTAJE DEL PRODUCTO.

EL MONTAJE DE LOS PROTECTORES DE MOTOR NO GARANTIZAN UNA PROTECCIÓN INTEGRAL EN CASO DE CAÍDAS. MOTOPLASTIC-PUIG DECLINA TODA RESPONSABILIDAD EN CASO DE DETERIORO DE LA MOTOCICLETA.

FOR TO ASSEMBLE THE CRASH PADS, IF YOU ARE NOT A TRAINED MECHANIC, PLEASE CONTACT A SPECIALIST. MOTOPLASTIC, S.A. TAKES NO RESPONSIBILITY FOR DAMAGES CAUSED BY IMPROPER INSTALLATION.

THE USE OF CRASH PADS DO NOT GUARANTEE A FULL PROTECTION IN CASE OF ACCIDENT.

MOTOPLASTIC-PUIG DECLINE ANY RESPONSIBILITY IN CASE OF MOTORCYCLE DAMAGE.

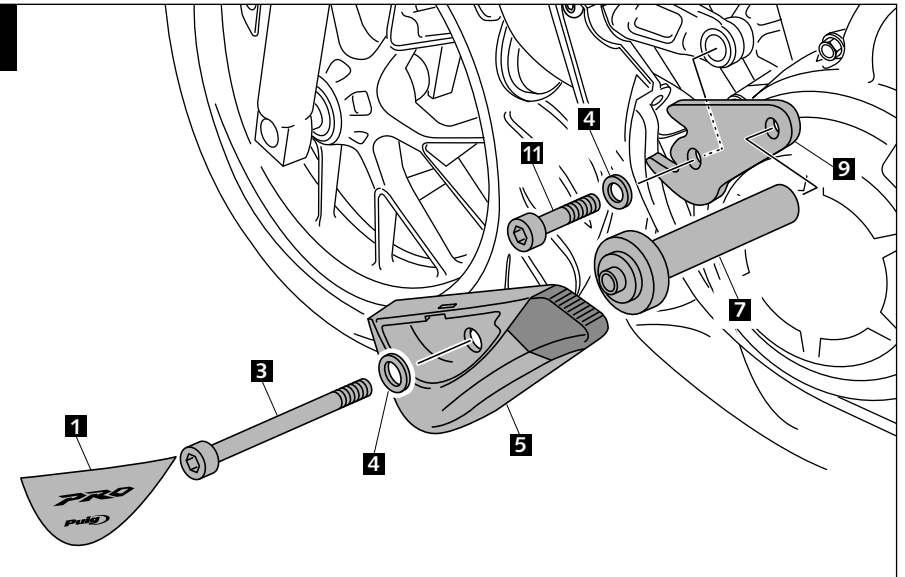
WENN SIE KEIN AUSGEBILDETER MECHANIKER SIND, WENDEN SIE SICH BITTE AN IHRE FACHWERKSTATT. MOTOPLASTIC, S.A. ÜBERNIMMT KEINE HAFTUNG FÜR SCHÄDEN, DIE DURCH EINE UNSACHGEMÄSSE MONTAGE DES STURZPADS VERURSACHT WERDEN. HINWEIS: DIE BENUTZUNG VON STURZPADS GARANTIERT KEINEN VOLLSTÄNDIGEN SCHUTZ BEI EVENTUELLEN UNFÄLLEN.

INSTRUCCIONES DE MONTAJE - MOUNTING INSTRUCTIONS - MONTAGEANLEITUNG

PROTECTOR DE MOTOR PRO PARA HONDA CBR500R 2013 CRASH PADS PRO FOR HONDA CBR500R 2013 STURZPADS PRO HONDA CBR500R 2013

Ref.: 6469N

LADO IZQUIERDO
LEFT SIDE
LINKE SEITE



NO ES NECESARIO TALADRAR EL CARENADO / BOHREN IST NICHT NOTWENDIG / NO DRILLING NECESSARY

LADO DERECHO
RIGHT SIDE
RECHTE SEITE

