

📖 PROTECTOR DE MOTOR ADAPTABLE A YAMAHA XJ6 09'-12'

📖 CRASH PADS ADAPTABLE TO YAMAHA XJ6 09'-12'

📖 STURZPADS FÜR YAMAHA XJ6 09'-12'

REF: 4948



INSTRUCCIONES DE MONTAJE

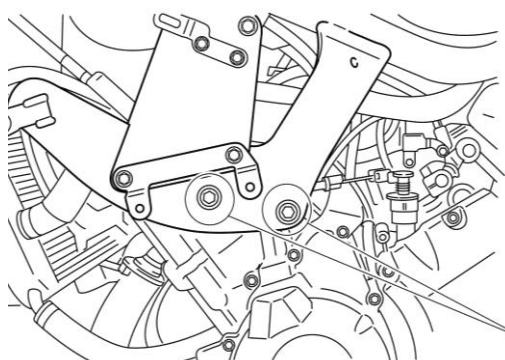
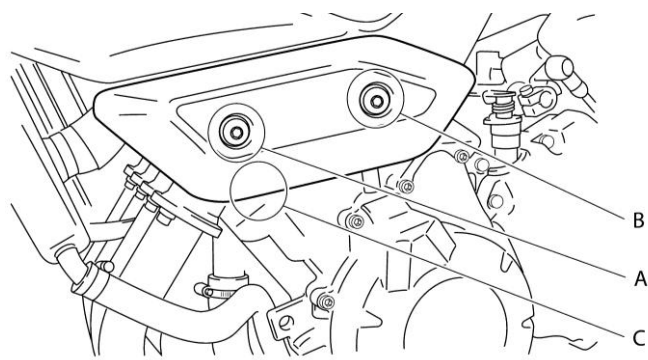
Desmontar las tapas laterales(C) de ambos lados. Desmontar los tornillos de sujeción del chasis al motor que se encuentran debajo de la tapa. Montar los protectores en el lado correspondiente según el croquis adjunto, usando los tornillos que se suministran. Una vez apretado colocar los tapones (1) y fijarlos con los tornillos (8). Finalmente colocar los adhesivos (9) presionando unos segundos para asegurar su correcta fijación. Antes de montar las tapas laterales deben sustituirse los casquillos y los tornillos de las posiciones "A" y "B" por los suministrados (14 y 15) tal y como muestra el croquis.

INSTRUCTIONS TO ASSEMBLE

Remove the side panels (C) of each side. Remove the screws subjecting the chassis to the engine, which you can find below the side panels. Mount the sliders on each own side as the figure shows, using the screws supplied. Once tighten, place the caps (1) using the fasteners (8). Finally, place the stickers (9) pressing a few seconds to secure a correct fit. Before mounting the side panels, the cylinders and fasteners on position A and B must be changed for the supplied 14 and 15 as the figure below shows.

MONTAGEANLEITUNG

Entfernen Sie die Seitendeckel (C) auf beiden Seiten. Entfernen Sie die Befestigungsschrauben des Motors am Rahmen, die sich unter den Deckeln befinden. Bauen Sie die Sturz pads an der jeweiligen Seite gemäß der unteren Skizze an. Benutzen Sie hierzu die beiliegenden Schrauben. Nach der endgültigen Montage der Sturzprotektoren bringen Sie die Endkappen (1) an und fixieren Sie diese mit den Schrauben (8). Zum Abschluss bringen Sie die Aufkleber (9) an, drücken Sie die Aufkleber hierfür einige Sekunden mit hoher Kraft auf die Protektoren, um sichere Befestigung zu gewährleisten. Bevor Sie die Endkappen montieren, müssen die Buchsen und Schrauben der Positionen "A" und "B" durch die mitgelieferten Teile (14 und 15) entsprechend der Zeichnung ersetzt werden.



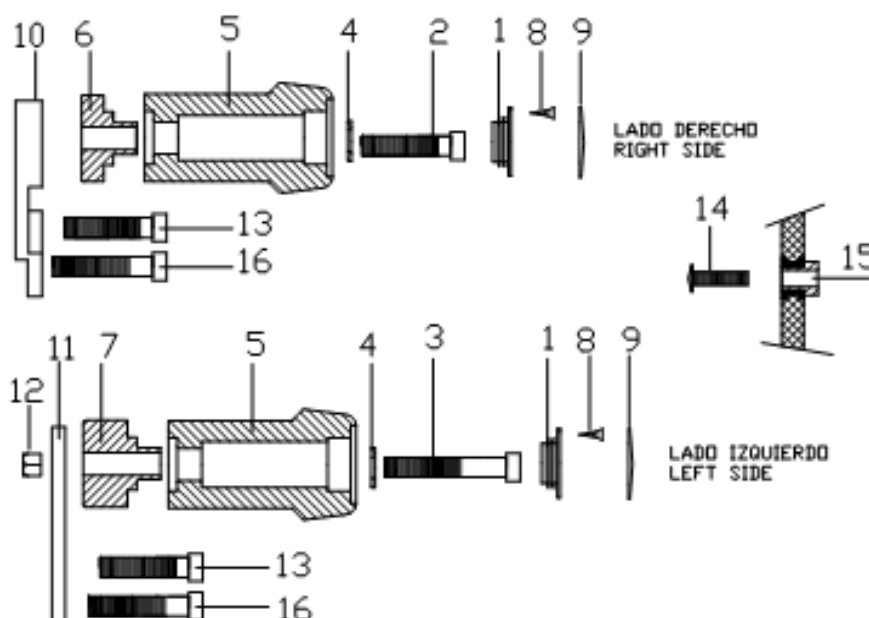
El montaje de los protectores de motor no garantizan una protección integral en caso de caídas. Motoplasic,S.A. declina toda responsabilidad en caso de deterioro de la motocicleta.

If you are not a trained mechanic, please contact a specialist for assembling the crash pads. Motoplasic,S.A. takes no responsibility for damages caused by improper installation. The using of crash pads does not guarantee a full protection in case of accident.

Wenn Sie kein ausgebildeter Mechaniker sind, wenden Sie sich bitte an Ihre Fachwerkstatt. Motoplasic,S.A. übernimmt keine Haftung für Schäden, die durch eine unsachgemäße Montage der Sturz pads verursacht werden. Hinweis: Die Benutzung von Sturz pads garantiert keinen vollständigen Schutz bei eventuellen Unfällen.

MATERIAL SUMINISTRADO / MATERIAL SUPPLIED/ LIEFERUMFANG

POSICION/POSITION/NUMMER	DESCRIPCIÓN/DESCRIPTION/ BEZEICHNUNG	CANTIDAD/QUANTITY/MENGE
1	Tapón de plástico// Plastic caps// Kunststoff-Endkappe	2
2	Tornillo M10/150x40 DIN912// M10/150x40 screw// Schraube M10/150x40 DIN912	1
3	Tornillo M10/150x55 DIN912// M10/150x55 screw// Schraube M10/150x55 DIN912	1
4	Arandela Ø20ext.Ø10int x2 DIN125/A// Ø20ext.Ø10int x2 washer// Unterlegscheibe AussenØ20 InnenØ10intx 2 DIN125/A	2
5	Protector Nylon// Nylon protector// Nylonkörper	2
6	Casquillo aluminio l/derecho// Aluminium cylinder right hand side// Aluminiumhülse - Rechte Seite	1
7	Casquillo aluminio l/izquierdo// Aluminium cylinder left hand side// Aluminiumhülse - Linke Seite	1
8	Tornillo DIN7505 2,5 X 10// DIN7505 2,5 X 10// Schraube 2,5 X 10 DIN7505	2
9	Adhesivo// Sticker// Aufkleber	2
10	Desplazador l/derecho// Right off set//Halteplatte Rechte-Seite	1
11	Desplazador l/izquierdo// Left off set//Halteplatte Linke-Seite	1
12	Tuerca M10/150 DIN985// M10/150 DIN985 Nut// Mutter M10/150 DIN985	1
13	Tornillo M10/125x40 DIN912// M10/125x40 screw// Schraube M10/125x40 DIN912	2
14	Tornillo M6x25 DIN1001 c/negro// Black M6x25 DIN1001 screw// Schraube M6x25 DIN1001 Schwarze Farbe	4
15	Casquillo tapa// Cylinder for side panels// Deckel-hülse	4
16	Tornillo M10/125x45 original// Original M10/125x45 screw// Schraube M10/125x45 original	2



El montaje de los protectores de motor no garantizan una protección integral en caso de caídas. Motoplastic,S.A. declina toda responsabilidad en caso de deterioro de la motocicleta.

If you are not a trained mechanic, please contact a specialist for assembling the crash pads. Motoplastic,S.A. takes no responsibility for damages caused by improper installation. The using of crash pads does not guarantee a full protection in case of accident.

Wenn Sie kein ausgebildeter Mechaniker sind, wenden Sie sich bitte an Ihre Fachwerkstatt. Motoplastic,S.A. übernimmt keine Haftung für Schäden, die durch eine unsachgemäße Montage der Sturz pads verursacht werden. Hinweis: Die Benutzung von Sturz pads garantiert keinen vollständigen Schutz bei eventuellen Unfällen.