

## PROTECTOR DE MOTOR ADAPTABLE A YAMAHA R6 03-05'

## CRASH PADS ADAPTABLE TO YAMAHA R6 03-05'

## STURZPADS FÜR YAMAHA R6 03-05'

**REF: 1877**



### INSTRUCCIONES DE MONTAJE

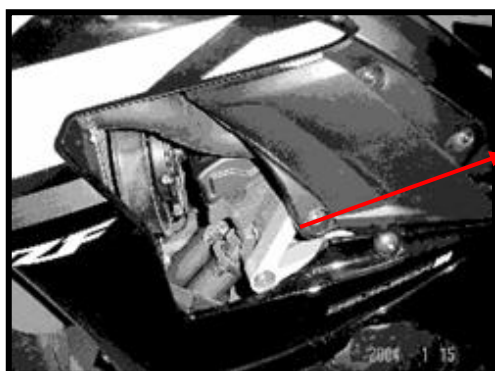
Desmontar los tornillos de sujeción del chasis al motor en el punto marcado en la fotografía (en el lado derecho se debe desmontar el lateral del carenado y montar el soporte metálico "8", usando el tornillo original "A"). Montar los protectores en el lado correspondiente según el croquis adjunto, usando los tornillos que se suministran. Una vez apretado colocar los tapones (1).

### INSTRUCTIONS TO ASSEMBLE

Dismount the fixation screws from the chassis to the engine in the support point marked on the picture (and the opposite side). Mount the crash pads on each own side as the figure shows, using the supplied screws. Once pressed, place the end caps (1).

### MONTAGEANLEITUNG

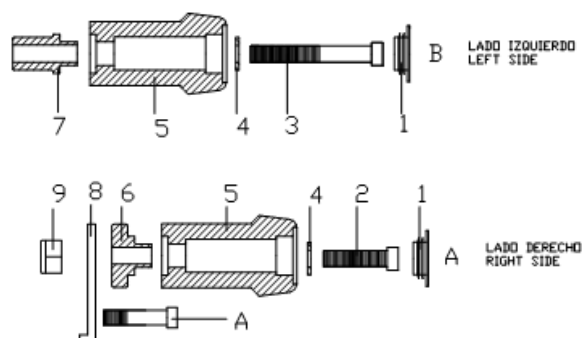
Entfernen Sie die auf der Abbildung markierten Verbindungsschrauben zwischen Rahmen und Motor (auf der rechten Seite ist die Demontage der Seitenverkleidung erforderlich, montieren Sie anschließend die Metallhalterung "8" mit der Originalschraube "A"). Bauen Sie die Sturzpads an der jeweiligen Seite gemäß der unteren Skizze an. Benutzen Sie hierzu die beiliegenden Schrauben. Nachdem die Schrauben angezogen sind, kann die Seitenverkleidung montiert, und dann die Endkappen angebracht werden (1).



PUNTO DE FIJACIÓN

SUPPORT POINT

BEFESTIGUNGSPUNKT



### MATERIAL SUMINISTRADO / MATERIAL SUPPLIED/ LIEFERUMFANG

POSICION/POSITION/NUMMER	DESCRIPCIÓN/DESCRIPTION/ BEZEICHNUNG	CANTIDAD/QUANTITY/MENGE
1	Tapón de plástico// Plastic lids// Kunststoff-Endkappe	2
2	Tornillo M10/150x45 DIN 912// M10/150x45 screw// Schraube M10/150x45 DIN 912	1
3	Tornillo M10/125x80 DIN912// M10/125x80 screw// Schraube M10/125x80 DIN 912	1
4	Arandela Ø20ext.Ø10int x2 DIN125/A// Ø20ext.Ø10int x2 washer// Unterlegscheibe AussenØ20 InnenØ10int x 2 DIN 125/A	2
5	Protector Nylon// Nylon protector// Nylonkörper	2
6	Casquillo aluminio l/derecho// Aluminium metal arrowhead right hand side// Aluminiumhülse - Rechte Seite	1
7	Casquillo aluminio l/izquierdo// Aluminium metal arrowhead left hand side// Aluminiumhülse - Linke Seite	1
8	SopORTE metálico// Metal support// Metallunterstützung	1
9	Tuerca M10/150 autobloc.DIN982,8// M10/150 special nut DIN982,8// Mutter M10/150 selbstsichernd DIN982,8	1

El montaje de los protectores de motor no garantizan una protección integral en caso de caídas. Motoplastic,S.A. declina toda responsabilidad en caso de deterioro de la motocicleta.

If you are not a trained mechanic, please contact a specialist for assembling the crash pads. Motoplastic,S.A. takes no responsibility for damages caused by improper installation. The using of crash pads does not guarantee a full protection in case of accident.

Wenn Sie kein ausgebildeter Mechaniker sind, wenden Sie sich bitte an Ihre Fachwerkstatt. Motoplastic,S.A. übernimmt keine Haftung für Schäden, die durch eine unsachgemäße Montage der Sturzpads verursacht werden. Hinweis: Die Benutzung von Sturzpads garantiert keinen vollständigen Schutz bei eventuellen Unfällen.