

📖 PROTECTOR DE MOTOR ADAPTABLE A YAMAHA R1 07'-08'

📖 CRASH PADS ADAPTABLE TO YAMAHA R1 07'-08'

📖 STURZPADS FÜR YAMAHA R1 07'-08'

REF: 4425



INSTRUCCIONES DE MONTAJE

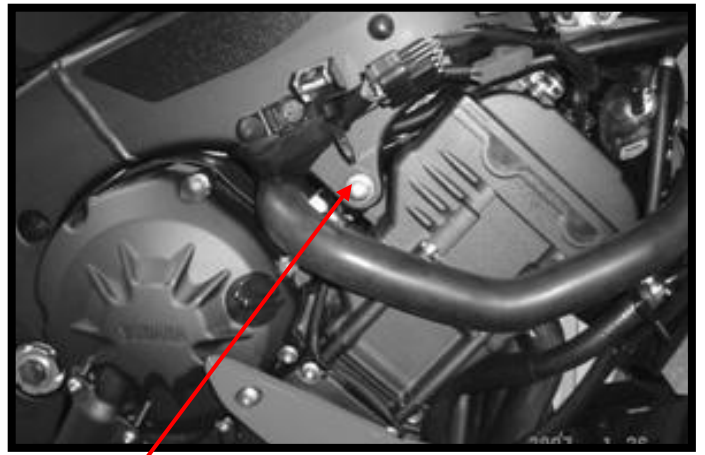
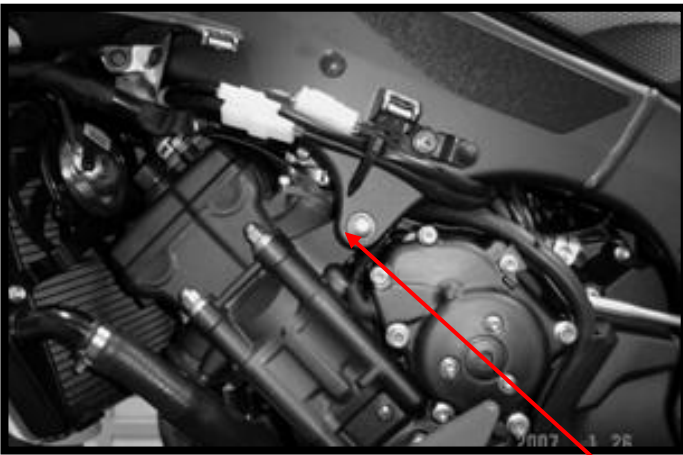
Desmontar los tornillos de sujeción del chasis al motor en el punto marcado en la fotografía (y lado contrario). Montar los protectores en el lado correspondiente según el croquis adjunto, usando los tornillos que se suministran. Una vez apretado colocar los tapones (1).

INSTRUCTIONS TO ASSEMBLE

Dismount the fixation screws from the chassis to the engine in the support point marked on the picture (and the opposite side). Mount the crash pads on each own side as the figure shows, using the supplied screws. Once pressed, place the lids (1).

MONTAGEANLEITUNG

Entfernen Sie die auf der Abbildung markierten Verbindungsschrauben zwischen Rahmen und Motor (Gegenseite ebenfalls). Bauen Sie die Sturz pads an der jeweiligen Seite gemäß der unteren Skizze an. Benutzen Sie hierzu die beiliegenden Schrauben. Nachdem die Schrauben angezogen sind, können die Endkappen angebracht werden (1).



PUNTO DE FIJACIÓN/SUPPORT POINT/BEFESTIGUNGSPUNKT



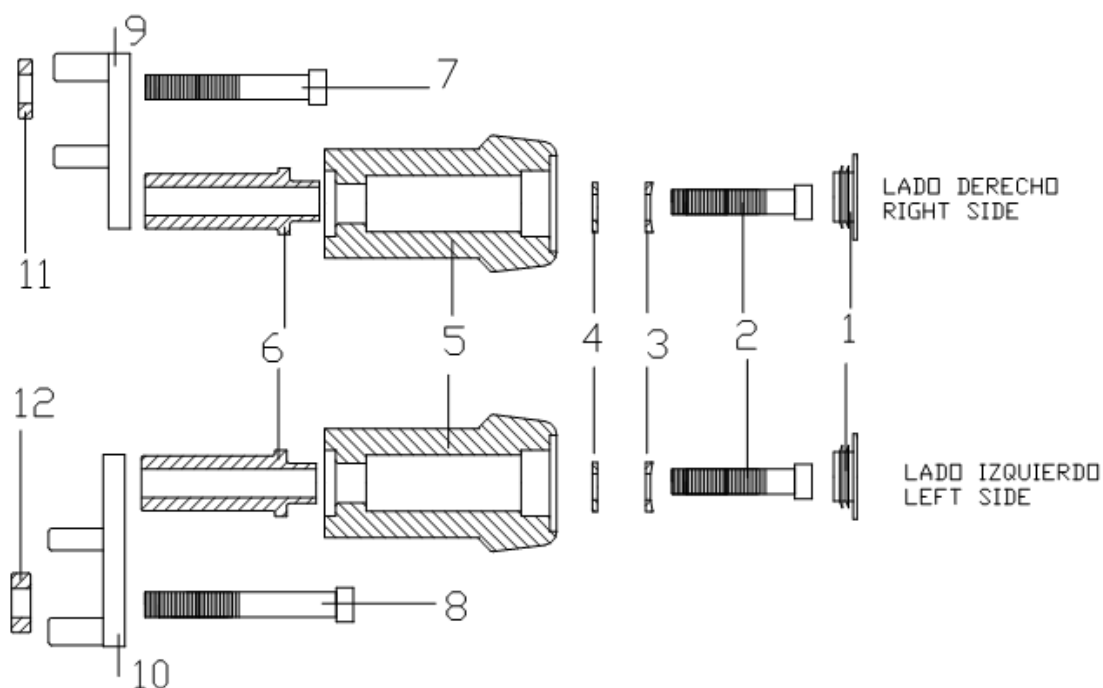
El montaje de los protectores de motor no garantizan una protección integral en caso de caídas. Motoplastic,S.A. declina toda responsabilidad en caso de deterioro de la motocicleta.

If you are not a trained mechanic, please contact a specialist for assembling the crash pads. Motoplastic,S.A. takes no responsibility for damages caused by improper installation. The using of crash pads does not guarantee a full protection in case of accident.

Wenn Sie kein ausgebildeter Mechaniker sind, wenden Sie sich bitte an Ihre Fachwerkstatt. Motoplastic,S.A. übernimmt keine Haftung für Schäden, die durch eine unsachgemäße Montage der Sturz pads verursacht werden. Hinweis: Die Benutzung von Sturz pads garantiert keinen vollständigen Schutz bei eventuellen Unfällen.

MATERIAL SUMINISTRADO / MATERIAL SUPPLIED/ LIEFERUMFANG

POSICION/POSITION/NUMMER	DESCRIPCIÓN/DESCRIPTION/ BEZEICHNUNG	CANTIDAD/QUANTITY/MENGE
1	Tapón de plástico// Plastic caps// Kunststoff-Endkappe	2
2	Tornillo M10/150x80 DIN912// M10/150x80 screw DIN912// Schraube M10/150X80 DIN912	2
3	Arandela dentada DIN 6798/A// Lockwasher DIN6798/A// Gezahnte Unterlegscheibe DIN6798/A	2
4	Arandela Ø20ext.Ø10int x2 DIN125/A// Ø20ext.Ø10int x2 washer DIN 125/A// Unterlegscheibe AussenØ20 InnenØ10nt x2 DIN125/A	2
5	Protector Nylon// Nylon protector// Nylonkörper	2
6	Casquillo aluminio// Aluminium metal arrowhead// Aluminiumhülse	2
7	Tornillo DIN912 M10/125x60// DIN912 M10/125x60 screw// Schraube M10/125x60 DIN 912	1
8	Tornillo DIN912 M10/125x70// DIN912 M10/125x70 screw// Schraube M10/125x70 DIN 912	1
9	Desplazador l/derecho// Right Offset// Unterstützung Rechte-Seite	1
10	Desplazador l/izquierdo// Left Offset// Unterstützung Linke-Seite	1
11	Casquillo aluminio l/derecho// Aluminium metal arrowhead right hand side// Aluminiumhülse- Rechte Seite	1
12	Casquillo aluminio l/izquierdo// Aluminium metal arrowhead left hand side// Aluminiumhülse-Linke Seite	1



El montaje de los protectores de motor no garantizan una protección integral en caso de caídas. Motoplastic,S.A. declina toda responsabilidad en caso de deterioro de la motocicleta.

If you are not a trained mechanic, please contact a specialist for assembling the crash pads. Motoplastic,S.A. takes no responsibility for damages caused by improper installation. The using of crash pads does not guarantee a full protection in case of accident.

Wenn Sie kein ausgebildeter Mechaniker sind, wenden Sie sich bitte an Ihre Fachwerkstatt. Motoplastic,S.A. übernimmt keine Haftung für Schäden, die durch eine unsachgemäße Montage der Sturz pads verursacht werden. Hinweis: Die Benutzung von Sturz pads garantiert keinen vollständigen Schutz bei eventuellen Unfällen.