

📖 PROTECTOR DE MOTOR ADAPTABLE A SUZUKI GSXR1000 12'
📖 CRASH PADS ADAPTABLE TO SUZUKI GSXR1000 12'
📖 STURZPADS FÜR SUZUKI GSXR1000 12'

REF: 6050



INSTRUCCIONES DE MONTAJE

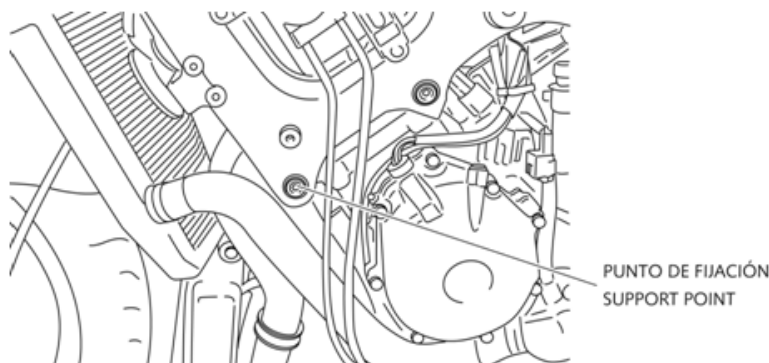
Desmontar los laterales del carenado. Sacar los tornillos de sujeción del chasis al motor en el punto marcado en la fotografía. Montar los protectores en el lado correspondiente según el croquis adjunto, usando los tornillos que se suministran. Una vez apretado colocar los tapones, fijándolos con los tornillos (12). Finalmente colocar los adhesivos, presionando durante unos segundos para asegurar su correcta fijación.

INSTRUCTIONS TO ASSEMBLE

Remove the side bodyworks. Remove the screws that fasten the frame to the engine marked on the figure as support point. Mount the crash pads on each own side according the figure below, using the screws supplied. Once tight, place the caps using the fasteners (12) supplied. Finally, place the stickers pressing for a few seconds to secure a correct positioning.

MONTAGEANLEITUNG

Entfernen Sie die Seitenverkleidung. Entfernen Sie die auf der Abbildung markierten Verbindungsschrauben zwischen Rahmen und Motor. Bauen Sie die Sturz pads an der jeweiligen Seite gemäß der unteren Skizze an. Benutzen Sie hierzu die beiliegenden Schrauben. Nach der endgültigen Montage der Sturzprotektoren bringen Sie die Endkappen an und fixieren Sie diese mit den Schrauben (12). Zum Abschluss bringen Sie die Aufkleber an, drücken Sie die Aufkleber hierfür einige Sekunden mit hoher Kraft auf die Protektoren, um eine sichere Befestigung zu gewährleisten.



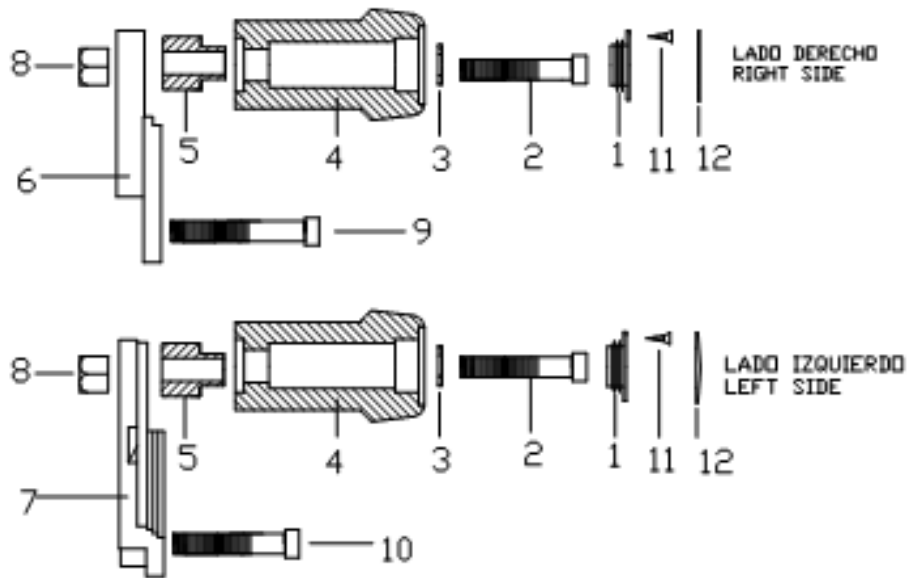
MATERIAL SUMINISTRADO / MATERIAL SUPPLIED/ LIEFERUMFANG

POSICION/POSITION/NUMMER	DESCRIPCIÓN/DESCRIPTION/ BEZEICHNUNG	CANTIDAD/QUANTITY/MENGE
1	Tapón de plástico// Plastic caps// Kunststoff-Endkappe	2
2	Tornillo M10/150x50 DIN912// DIN912 M10/150x50 fastener// Schraube M10/150x50 DIN912	2
3	Arandela Ø20ext.Ø10int x2 DIN125/A// Ø20ext.Ø10int x2 washer// Unterlegscheibe AussenØ20 InnenØ10intx 2 DIN125/A	2
4	Protector Nylon// Nylon protector// Nylonkörper	2
5	Casquillo aluminio// Aluminium cylinder// Aluminiumhülse	2
6	Desplazador metálico l/derecho// Off set right hand side//Unterstützung Rechte-Seite	1
7	Desplazador metálico l/izquierdo// Off set left hand side //Unterstützung Linke-Seite	1
8	Tuerca M10/150 autobloc. DIN982//M10/150 locknut DIN982// Mutter M10/150 selbstsichernd DIN982	2
9	Tornillo M10/125x60 DIN912// M10/125x60 fastener DIN912// Schraube M10/125x60 DIN912	1
10	Tornillo M10/125x60 DIN912// M10/125x60 fastener DIN912// Schraube M10/125x60 DIN912	1
11	Tornillo 2,5x10 DIN7505// 2,5x10 screw DIN7505// Schraube 2,5x10 DIN7505	2
12	Adhesivo// Sticker// Aufkleber	2

El montaje de los protectores de motor no garantizan una protección integral en caso de caídas. Motoplastic,S.A. declina toda responsabilidad en caso de deterioro de la motocicleta.

If you are not a trained mechanic, please contact a specialist for assembling the crash pads. Motoplastic,S.A. takes no responsibility for damages caused by improper installation. The using of crash pads does not guarantee a full protection in case of accident.

Wenn Sie kein ausgebildeter Mechaniker sind, wenden Sie sich bitte an Ihre Fachwerkstatt. Motoplastic,S.A. übernimmt keine Haftung für Schäden, die durch eine unsachgemäße Montage der Sturz pads verursacht werden. Hinweis: Die Benutzung von Sturz pads garantiert keinen vollständigen Schutz bei eventuellen Unfällen.



El montaje de los protectores de motor no garantizan una protección integral en caso de caídas. Motoplastic,S.A. declina toda responsabilidad en caso de deterioro de la motocicleta.

If you are not a trained mechanic, please contact a specialist for assembling the crash pads. Motoplastic,S.A. takes no responsibility for damages caused by improper installation. The using of crash pads does not guarantee a full protection in case of accident.

Wenn Sie kein ausgebildeter Mechaniker sind, wenden Sie sich bitte an Ihre Fachwerkstatt. Motoplastic,S.A. übernimmt keine Haftung für Schäden, die durch eine unsachgemäße Montage der Sturz pads verursacht werden. Hinweis: Die Benutzung von Sturz pads garantiert keinen vollständigen Schutz bei eventuellen Unfällen.