

📖 PROTECTOR DE MOTOR ADAPTABLE A SUZUKI GSX650F 08-12'
📖 CRASH PADS ADAPTABLE TO SUZUKI GSX650F 08-12'
📖 STURZPADS FÜR SUZUKI GSX650F 08-12'

REF: 4654



INSTRUCCIONES DE MONTAJE

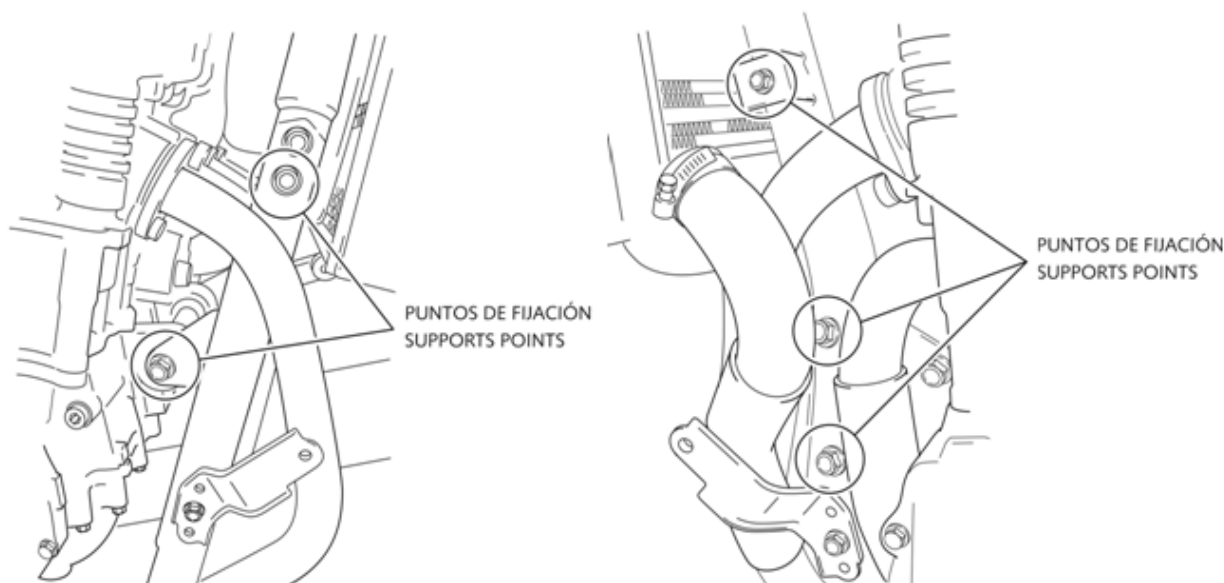
Desmontar los laterales del carenado. A continuación desmontar los tornillos de sujeción del chasis al motor en el punto marcado en la fotografía (y lado contrario). Montar los protectores en el lado correspondiente según el croquis adjunto, usando los tornillos que se suministran. Una vez apretado colocar los tapones (1) fijándolos con los tornillos (8) y colocar los adhesivos (9) presionando unos segundos para asegurar su correcta fijación. Finalmente montar los laterales del carenado.

INSTRUCTIONS TO ASSEMBLE

Remove bodyworks' side panels. Next, remove the screws that fasten the frame on the points marked on the pic below (and opposite side). Mount the crash pads on each own side as the figure shows, using the screws that are supplied. Once pressed, place the caps (1) tightening them with the fasteners (8) and place the stickers (9) pressing for a few seconds for a correct positioning. Finally, mount the bodyworks' side panels.

MONTAGEANLEITUNG

Entfernen Sie die Seitenverkleidung. Entfernen Sie die auf der Abbildung markierten Verbindungsschrauben zwischen Rahmen und Motor (Gegenseite ebenfalls). Bauen Sie die Sturz pads an der jeweiligen Seite gemäß der unteren Skizze an. Benutzen Sie hierzu die beiliegenden Schrauben. Nach der endgültigen Montage der Sturzprotectoren bringen Sie die Endkappen (1) an und fixieren Sie diese mit den Schrauben (8). Bringen Sie die Aufkleber (9) an, drücken Sie die Aufkleber hierfür einige Sekunden mit hoher Kraft auf die Protectoren, um eine sichere Befestigung zu gewährleisten. Zum Abschluss montieren Sie die Seitenverkleidung wieder.



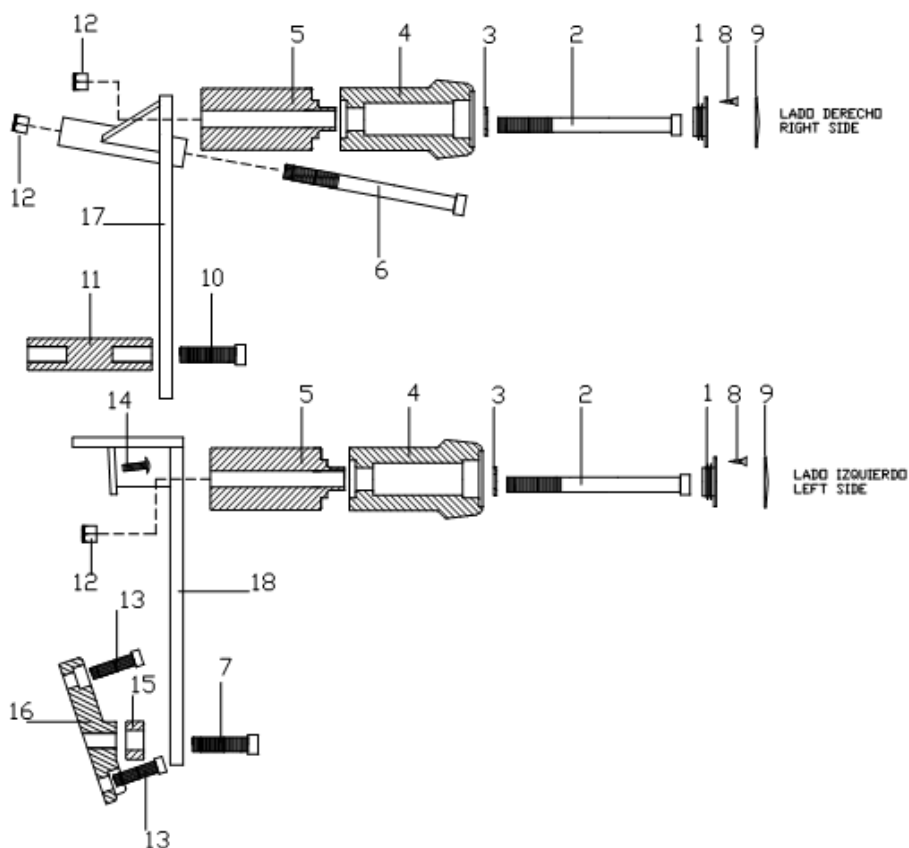
El montaje de los protectores de motor no garantizan una protección integral en caso de caídas. Motoplastic,S.A. declina toda responsabilidad en caso de deterioro de la motocicleta.

If you are not a trained mechanic, please contact a specialist for assembling the crash pads. Motoplastic,S.A. takes no responsibility for damages caused by improper installation. The using of crash pads does not guarantee a full protection in case of accident.

Wenn Sie kein ausgebildeter Mechaniker sind, wenden Sie sich bitte an Ihre Fachwerkstatt. Motoplastic,S.A. übernimmt keine Haftung für Schäden, die durch eine unsachgemäße Montage der Sturz pads verursacht werden. Hinweis: Die Benutzung von Sturz pads garantiert keinen vollständigen Schutz bei eventuellen Unfällen.

MATERIAL SUMINISTRADO / MATERIAL SUPPLIED/ LIEFERUMFANG

POSICION/POSITION/NUMMER	DESCRIPCIÓN/DESCRIPTION/ BEZEICHNUNG	CANTIDAD/QUANTITY/MENGE
1	Tapón de plástico// Plastic caps// Kunststoff-Endkappe	2
2	Tornillo M10/150x110 DIN912// M10/150x110 screw DIN912// Schraube M10/150x110 DIN912	2
3	Arandela Ø20ext.Ø10int x2 DIN125/A// Ø20ext.Ø10int x2 DIN125/A washer// Unterlegscheibe AussenØ20 InnenØ10intx 2 DIN125/A	2
4	Protector Nylon// Nylon protector// Nylonkörper	2
5	Casquillo aluminio// Aluminium metal arrowhead// Aluminiumhülse	2
6	Tornillo M10/150x120 DIN912// M10/150x120 screw DIN912// Schraube M10/150x120 DIN912	1
7	Tornillo M10/150x35 DIN912// M10/150x35 screw DIN912// Schraube M10/150x35 DIN912	1
8	Tornillo DIN7505 2,5x10// DIN7505 2,5x10 screw// Schraube DIN7505 2,5x10	2
9	Adhesivo// Sticker// Aufkleber	2
10	Tornillo M10/150x25 DIN912// M10/150x25 screw DIN912// Schraube M10/150x25 DIN912	1
11	Caquillo metálico l/derecho c/negro// Metallic cylinder right side black colour// Metallischerhülse-Rechte Seite schwarze Farbe	1
12	Tuerca M10/150 DIN985// M10/150 DIN985 Nut// Mutter M10/150 DIN985	3
13	Tornillo M8x30 DIN912// M8x30 screw DIN912// Schraube M8x30 DIN912	2
14	Tornillo M6x15 DIN1001 c/negro// M6x15 screw DIN1001 black colour// Schraube M6x15 DIN1001 schwarze Farbe	1
15	Casquillo aluminio l/izquierdo// Aluminium metal arrowhead left hand side// Aluminiumhülse-Linke Seite	1
16	Soporte aluminio l/izquierdo// Aluminium cylinder left side// AluminiumUnterstützung-Linke Seite	1
17	Desplazador metálico l/derecho c/negro// Metallic off set right side black colour// Metallisch Halteplatte Rechte-Seite schwarze Farbe	2
18	Desplazador metálico l/izquierdo c/negro// Metallic off set left side black colour// Metallisch Halteplatte Linke-Seite schwarze Farbe	2



El montaje de los protectores de motor no garantizan una protección integral en caso de caídas. Motoplastic,S.A. declina toda responsabilidad en caso de deterioro de la motocicleta.

If you are not a trained mechanic, please contact a specialist for assembling the crash pads. Motoplastic,S.A. takes no responsibility for damages caused by improper installation. The using of crash pads does not guarantee a full protection in case of accident.

Wenn Sie kein ausgebildeter Mechaniker sind, wenden Sie sich bitte an Ihre Fachwerkstatt. Motoplastic,S.A. übernimmt keine Haftung für Schäden, die durch eine unsachgemäße Montage der Sturzpads verursacht werden. Hinweis: Die Benutzung von Sturzpads garantiert keinen vollständigen Schutz bei eventuellen Unfällen.