

📦 PROTECTOR DE MOTOR ADAPTABLE A SUZUKI BANDIT 650/S 07-12' 1250/1250S 07-11'
📦 CRASH PADS ADAPTABLE TO SUZUKI BANDIT 650/S 07-12' 1250/1250S 07-11'
📦 STURZPADS FÜR SUZUKI BANDIT 650/S 07-12' 1250/1250S 07-11'

REF: 4428



INSTRUCCIONES DE MONTAJE

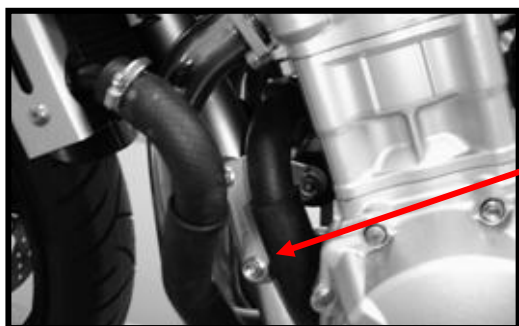
Lado izquierdo: sacar los dos tornillos que fijan la pletina marcada en la fotografía. Montar la pletina con los tornillos suministrados encima de la original. Una vez apretado fijar el conjunto casquillo-protector en la pletina. Lado derecho: montar la brida suministrada en el tubo del chasis en la posición más próxima a la pletina de unión con el motor. Centrar el protector lateralmente y apretar. Colocar los tapones (1), presionando de forma que queden escondidos en la cavidad del protector.

INSTRUCTIONS TO ASSEMBLE

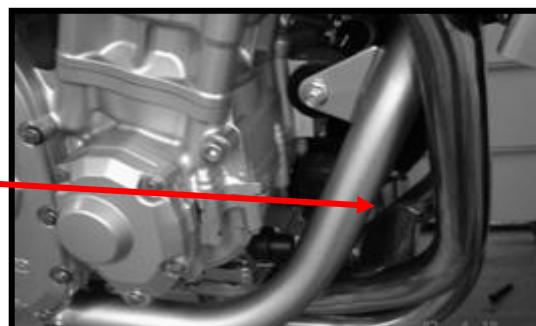
Left hand side: remove the 2 fasteners that tight the plate marked on the pic. Mount the plate with the 2 fasteners supplied onto the original. Once pressed, tight the set -metal arrowhead and protector-, on the plate. Right hand side: mount the bridle supplied in the tube of the chassis, in the position closer to the union plate with the engine. Center the crash pad sideways and tight it. Place the caps (1), pressing them so they hide a bit in the protector. Otherwise, they might get loose.

MONTAGEANLEITUNG

Linke Seite: Entfernen Sie die beiden Schrauben die die auf dem Foto markierte Platte befestigen. Bringen Sie die Platte mit den mitgelieferten Schrauben über dem Original an. Nach der Anbringung fixieren Sie die Einheit Buchse-Protector auf der Platte. Rechte Seite: Befestigen Sie die mitgelieferten Bügel am Rahmenrohr so nah wie möglich an der Verbindungsplatte zum Motor. Zentrieren Sie den Protector seitlich und befestigen Sie ihn. Bringen Sie die Endkappen (1) an, drücken Sie sie dabei so fest an, dass sie sich tief genug im Protector befinden.



PUNTO DE FIJACIÓN
SUPPORT POINT
BEFESTIGUNGSPUNKT



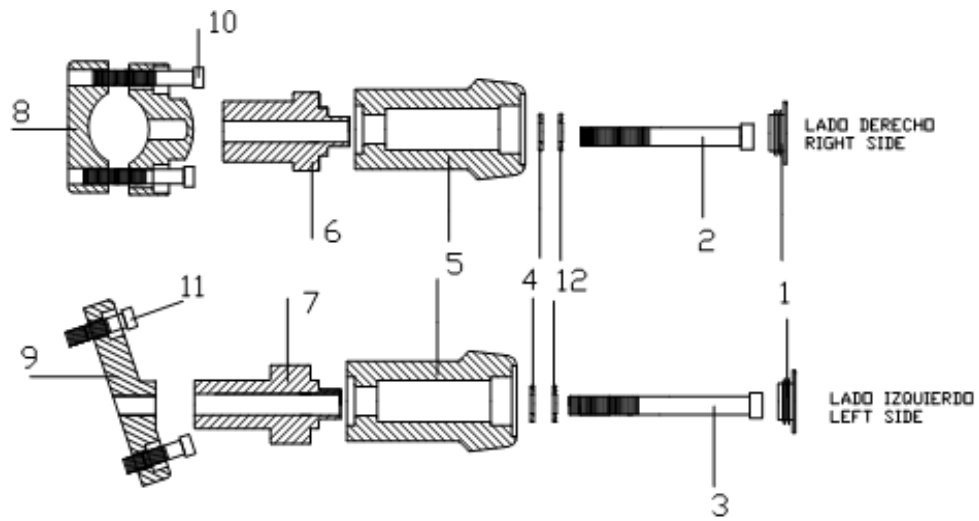
MATERIAL SUMINISTRADO / MATERIAL SUPPLIED/ LIEFERUMFANG

POSICION/POSITION/NUMMER	DESCRIPCIÓN/DESCRIPTION/ BEZEICHNUNG	CANTIDAD/QUANTITY/MENGE
1	Tapón de plástico// Plastic caps// Kunststoff-Endkappe	2
2	Tornillo M10/150x80 DIN912// M10/150x80 screw DIN912// Schraube M10/150x80 DIN912	1
3	Tornillo M10/150x90 DIN912// M10/150x90 screw DIN912// Schraube M10/150x90 DIN912	1
4	Arandela Ø20ext.Ø10int x2 DIN125/A// Ø20ext.Ø10int x2 washer// Unterlegscheibe AussenØ20 InnenØ10intx 2 DIN125/A	2
5	Protector Nylon// Nylon protector// Nylonkörper	2
6	Casquillo aluminio l/derecho// Aluminium metal arrowhead right hand side// Aluminiumhülse - Rechte Seite	1
7	Casquillo aluminio l/izquierdo// Aluminium metal arrowhead left hand side// Aluminiumhülse - Linke Seite	1
8	Brida l/derecho// Bridle right side// Bügel Rechte-Seite	1
9	Desplazador de aluminio l/izquierdo// Aluminium off set left side// Aluminium Unterstützung Linke-Seite	1
10	Tornillo M8X50 DIN912 blanco// M8X50 screw DIN912 fastener// Schraube M8X50 DIN912 weiß	2
11	Tornillo M8X30 DIN912 blanco// M8X30 screw DIN912 fastener // Schraube M8X30 DIN912 weiß	2
12	Arandela elástica M10 DIN6798/A// M10 DIN6798/A elastic washer// M10 DIN 6798/A Federring	2

El montaje de los protectores de motor no garantizan una protección integral en caso de caídas. Motoplastic,S.A. declina toda responsabilidad en caso de deterioro de la motocicleta.

If you are not a trained mechanic, please contact a specialist for assembling the crash pads. Motoplastic,S.A. takes no responsibility for damages caused by improper installation. The using of crash pads does not guarantee a full protection in case of accident.

Wenn Sie kein ausgebildeter Mechaniker sind, wenden Sie sich bitte an Ihre Fachwerkstatt. Motoplastic,S.A. übernimmt keine Haftung für Schäden, die durch eine unsachgemäße Montage der Sturzpads verursacht werden. Hinweis: Die Benutzung von Sturzpads garantiert keinen vollständigen Schutz bei eventuellen Unfällen.



El montaje de los protectores de motor no garantizan una protección integral en caso de caídas. Motoplastic,S.A. declina toda responsabilidad en caso de deterioro de la motocicleta.

If you are not a trained mechanic, please contact a specialist for assembling the crash pads. Motoplastic,S.A. takes no responsibility for damages caused by improper installation. The using of crash pads does not guarantee a full protection in case of accident.

Wenn Sie kein ausgebildeter Mechaniker sind, wenden Sie sich bitte an Ihre Fachwerkstatt. Motoplastic,S.A. übernimmt keine Haftung für Schäden, die durch eine unsachgemäße Montage der Sturzpads verursacht werden. Hinweis: Die Benutzung von Sturzpads garantiert keinen vollständigen Schutz bei eventuellen Unfällen.