

**☒ PROTECTOR DE MOTOR ADAPTABLE A KAWASAKI Z750 07-12' Z750R 11-12' Z1000 07-09'**  
**☒ CRASH PADS ADAPTABLE TO KAWASAKI Z750 07-12' Z750R 11-12' Z1000 07-09'**  
**☒ STURZPADS FÜR KAWASAKI Z750 07-12' Z750R 11-12' Z1000 07-09'**

**REF: 4527**



**INSTRUCCIONES DE MONTAJE**

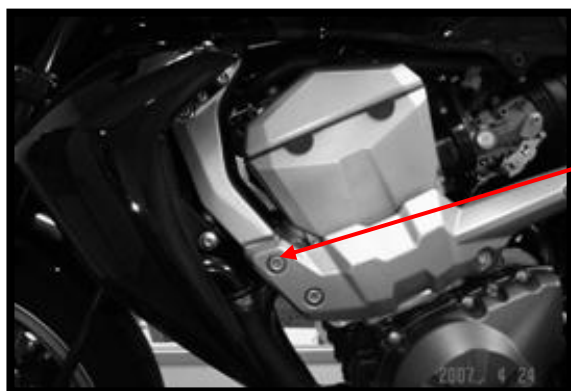
Desmontar los tornillos de sujeción del chasis al motor en el punto marcado en la fotografía (y lado contrario). Montar los protectores en el lado correspondiente según el croquis adjunto, usando los tornillos que se suministran. Una vez apretado colocar los tapones (1).

**INSTRUCTIONS TO ASSEMBLE**

Dismount the fixation screws from the chassis to the engine in the support point marked on the picture (and the opposite side). Mount the crash pads on each own side as the figure shows, using the supplied screws. Once pressed, place the lids (1).

**MONTAGEANLEITUNG**

Entfernen Sie die auf der Abbildung markierten Verbindungsschrauben zwischen Rahmen und Motor (Gegenseite ebenfalls). Bauen Sie die Sturz pads an der jeweiligen Seite gemäß der unteren Skizze an. Benutzen Sie hierzu die beiliegenden Schrauben. Nachdem die Schrauben angezogen sind, können die Endkappen angebracht werden (1).



*PUNTO DE FIJACIÓN*

*SUPPORT POINT*

*BEFESTIGUNGSPUNKT*

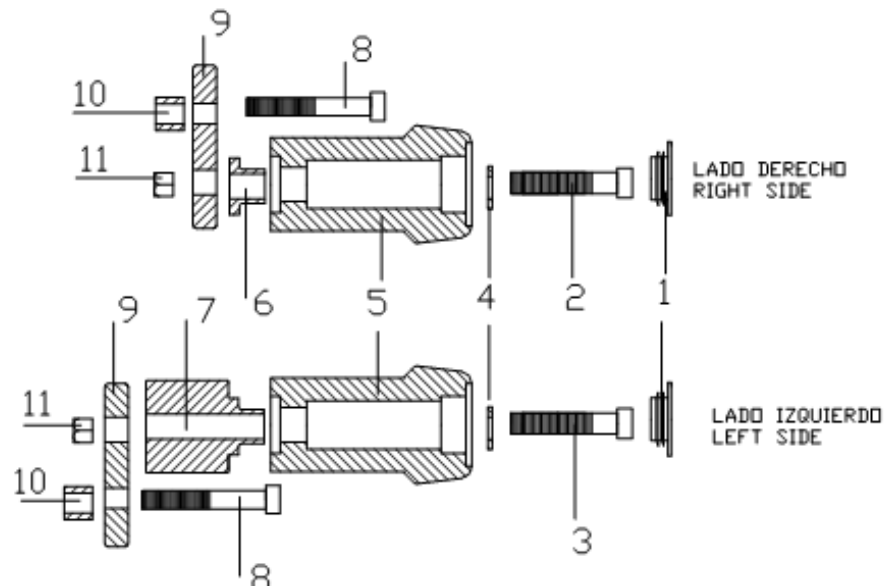
**MATERIAL SUMINISTRADO / MATERIAL SUPPLIED/ LIEFERUMFANG**

POSICION/POSITION/NUMMER	DESCRIPCIÓN/DESCRIPTION/ BEZEICHNUNG	CANTIDAD/QUANTITY/MENGE
1	Tapón de plástico// Plastic caps// Kunststoff-Endkappe	2
2	Tornillo M10/150x40 DIN912// M10/150x40 screw DIN912// Schraube M10/150X40 DIN912	1
3	Tornillo M10/150x75 DIN912// M10/150x75 screw DIN912// Schraube M10/150X75 DIN912	1
4	Arandela Ø20ext.Ø10int x2 DIN125/A// Ø20ext.Ø10int x2 washer DIN 125/A// Unterlegscheibe AussenØ20 InnenØ10nt x2 DIN125/A	2
5	Protector Nylon// Nylon protector// Nylonkörper	2
6	Casquillo aluminio l/derecho// Aluminium metal arrowhead right hand side// Aluminiumhülse- Rechte Seite	1
7	Casquillo aluminio l/izquierdo// Aluminium metal arrowhead left hand side// Aluminiumhülse-Linke Seite	1
8	Tornillo Allen M8x55 DIN912// Allen screw M8x55// Allen Schrauben M8x55 DIN912	4
9	Desplazador de aluminio// Aluminium Offset// Aluminium Halteplatte	2
10	Casquillo aluminio// Aluminium metal arrowhead// Aluminiumhülse	4
11	Tuerca M10 autobloc.din 985// M10 special nut din 985// Mutter M10 selbstsichernd Din 985	2

*El montaje de los protectores de motor no garantizan una protección integral en caso de caídas. Motoplastic,S.A. declina toda responsabilidad en caso de deterioro de la motocicleta.*

*If you are not a trained mechanic, please contact a specialist for assembling the crash pads. Motoplastic,S.A. takes no responsibility for damages caused by improper installation. The using of crash pads does not guarantee a full protection in case of accident.*

*Wenn Sie kein ausgebildeter Mechaniker sind, wenden Sie sich bitte an Ihre Fachwerkstatt. Motoplastic,S.A. übernimmt keine Haftung für Schäden, die durch eine unsachgemäße Montage der Sturz pads verursacht werden. Hinweis: Die Benutzung von Sturz pads garantiert keinen vollständigen Schutz bei eventuellen Unfällen.*



El montaje de los protectores de motor no garantizan una protección integral en caso de caídas. Motoplastic,S.A. declina toda responsabilidad en caso de deterioro de la motocicleta.

If you are not a trained mechanic, please contact a specialist for assembling the crash pads. Motoplastic,S.A. takes no responsibility for damages caused by improper installation. The using of crash pads does not guarantee a full protection in case of accident.

Wenn Sie kein ausgebildeter Mechaniker sind, wenden Sie sich bitte an Ihre Fachwerkstatt. Motoplastic,S.A. übernimmt keine Haftung für Schäden, die durch eine unsachgemäße Montage der Sturzpads verursacht werden. Hinweis: Die Benutzung von Sturzpads garantiert keinen vollständigen Schutz bei eventuellen Unfällen.