

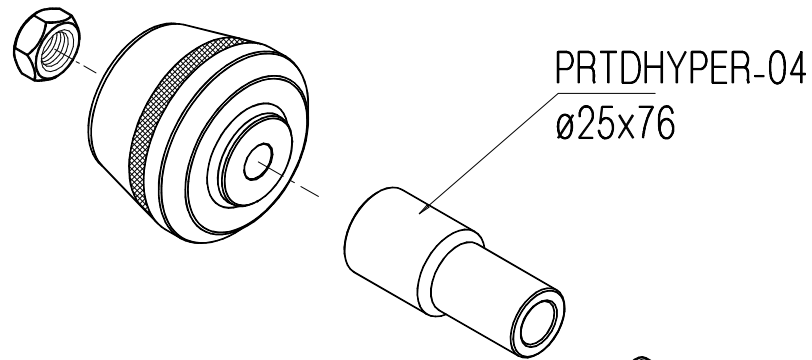
STEDU105 - DUCATI HYPERMOTARD 796 09-12

PROTEZIONI TELAIO / FRAME PROTECTION

LightTech

Lighttech s.r.l.

31025 - Santa Lucia di Piave (TV) Italy
Tel. 0438 / 453010 - Fax 0438 / 655919

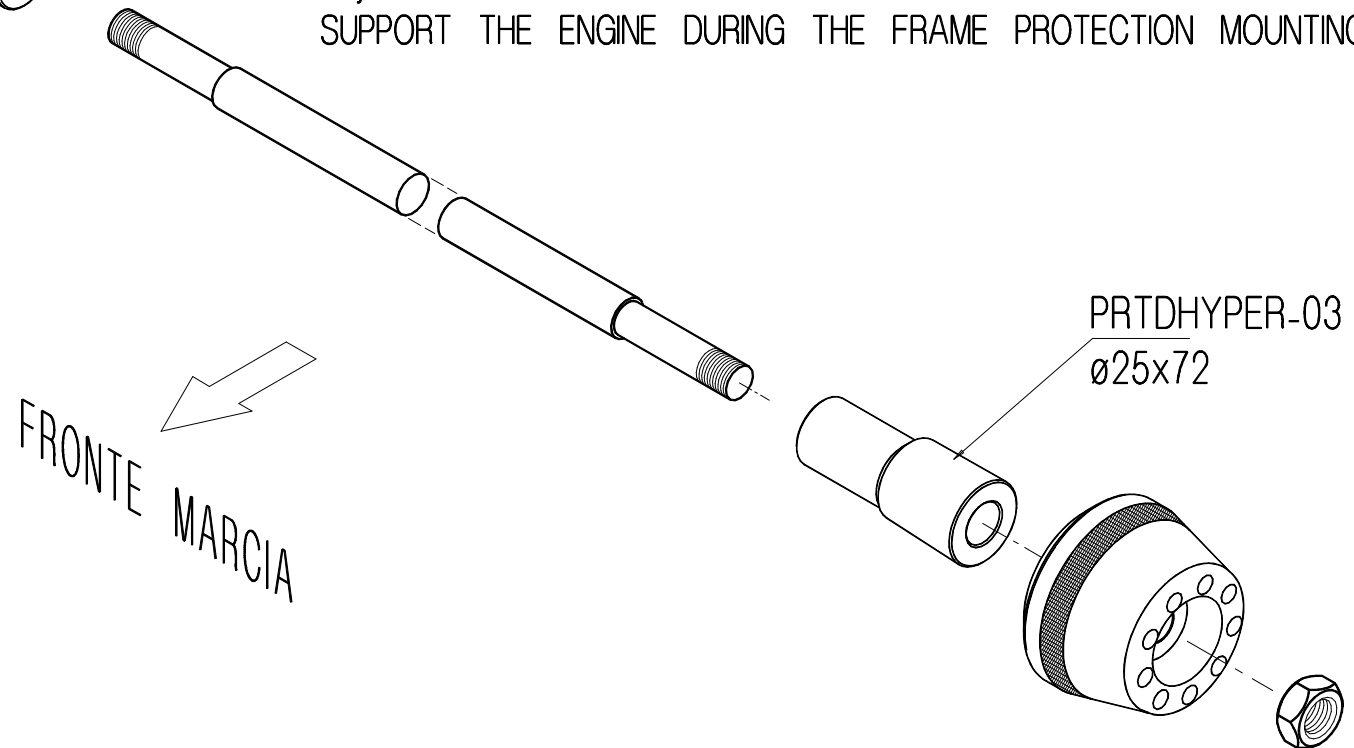


Attenzione

SOSTENERE IL MOTORE DURANTE IL MONTAGGIO DELLA PROTEZIONE

Pay Attention:

SUPPORT THE ENGINE DURING THE FRAME PROTECTION MOUNTING OPERATION



- VERIFICARE SERRAGGIO VITI PRIMA DELL'UTILIZZO / CONTROL THE THIGHTENING'S SCREW BEFORE USING

A close-up photograph of a black and red protective cap, likely for a light sensor, mounted on a dark grey mechanical component. The cap features a central lens and the 'LightTech' logo printed twice around its perimeter. The background is blurred, showing other parts of the machinery.

PROTEZIONI PROTECCIONES

Protezioni telaio

Protecciones carenado

PATENTED



Boccola per oscillazione in magnesio
Casquillo para las oscilaciones en magnesio

Guscio in Nylon
Concha en Nylon

Gommino antishock in TPE durezza 60 Shore
Goma antishock en TPE durezza 60 shore

Fondo in magnesio
Fondo en magnesio

DX = destro/derecho SX = sinistra/izquierda Ø = foro interno boccola / agujero interno casquillohole

Colori disponibili: nero. Colores disponibles: negro.

modello - modelo	anno - año		foro carena agujero carenado	Ø	codice-código	€
	dal-desde	al-hasta				
APRILIA						
APRILIA DORSODURO	08	12	NO	10	STEAP101	65,00
APRILIA SHIVER 750	07	12	NO	10	STEAP101	65,00
APRILIA TUONO V4	11	12	NO	10	STEAP103	75,00
APRILIA RSV4 / factory	09	12	NO	-	STEAP102	116,00
APRILIA RSV4 / factory	09	12	NO	-	STEAP104	129,00
BMW						
BMW S1000RR	09	11	NO	10	STEBM101	62,50
BMW S1000RR	12	12	NO	10	STEBM105	82,00
BMW F800R	09	12	NO	-	STEBM102	175,00
BMW R 1200 GS	08	12	NO	-	STEBM103	268,00
DUCATI						
DUCATI HYPERMOTARD 1100	07	12	NO	10	STEDU101	65,00
DUCATI HYPERMOTARD 796	09	12	NO	10	STEDU105	65,00
DUCATI MONSTER 696 / 796	08	12	NO	10	STEDU102	65,00
DUCATI STREETFIGHTER 1100	09	12	NO	10	STEDU103	65,00
DUCATI MULTISTRADA 1200	10	12	NO	10	STEDU104	65,00
HONDA						
HONDA CBR 600 RR	03	06	DX / SX	12	STEOH0101	62,50
HONDA CBR 600 RR	07	08	NO	10	STEOH0102	89,00
HONDA CBR 600 RR	09	12	DX / SX	12	STEOH0103	62,50
HONDA CBR 600 F	11	12	DX / SX	12	STEOH0101	62,50
HONDA HORNET 600	03	06	NO	10	STEOH0104	65,00
HONDA HORNET 600	07	12	NO	12	STEOH0105	62,50
HONDA HORNET 900	02	06	NO	10	STEOH0106	65,00
HONDA CBR 1000	06	07	NO	10	STEOH0108	87,00
HONDA CBR 1000	08	12	DX / SX	12	STEOH0109	62,50
HONDA CBF 1000	06	12	NO	12	STEOH0110	62,50
HONDA CB 1000 R	08	12	NO	12	STEOH0111	62,50
HONDA VFR 800	02	06	NO	10	STEOH0112	62,50
HUSQVARNA						
HUSQVARNA NUDA 900	12	12	NO	12	STEHU101	62,50

Protezioni telaio

Protecciones carenado

modello - modelo	anno - año		foro carena agujero carenado	Ø	codice-código	€
	dal-desde	al-hasta				
KAWASAKI						
KAWASAKI 250R	09	12	NO	10	STEKA101	102,00
KAWASAKI ZX6R	05	06	DX / SX	10	STEKA102	62,50
KAWASAKI ZX6R	07	08	NO	10	STEKA103	75,00
KAWASAKI ZX10R	08	10	SX	10	STEKA104	62,50
KAWASAKI ZX10R	11	12	SX	10	STEKA110	65,00
KAWASAKI Z750	04	06	NO	10	STEKA105	62,50
KAWASAKI Z750	07	10	NO	10	STEKA106	62,50
KAWASAKI Z1000	03	06	NO	10	STEKA105	62,50
KAWASAKI Z1000	07	09	NO	10	STEKA106	62,50
KAWASAKI Z1000	10	12	NO	10	STEKA107	62,50
KAWASAKI ER - 6N	06	08	NO	10	STEKA108	65,00
KAWASAKI ER - 6N	09	11	NO	10	STEKA109	138,00
KAWASAKI ER - 6N	12	12	NO	10	STEKA111	89,00
KTM						
KTM SUPER DUKE	05	06	NO	10	STEKT101	75,00
KTM SUPER DUKE 990	07	12	NO	10	STEKT102	75,00
MV						
MV BRUTALE 750 / 1000	01	12	NO	13	STEMV101	69,00
SUZUKI						
SUZUKI GSXR 600 / 750	06	07	NO	10	STESU101	77,00
SUZUKI GSXR 600 / 750	08	10	NO	10	STESU102	77,00
SUZUKI GSXR 600 / 750	11	12	NO	10	STESU110	89,00
SUZUKI GSXR 1000	03	04	NO	10	STESU103	62,50
SUZUKI GSXR 1000	05	06	NO	10	STESU104	62,50
SUZUKI GSXR 1000	07	08	NO	10	STESU105	62,50
SUZUKI GSXR 1000	09	12	NO	10	STESU106	89,00
SUZUKI SV 650 / 650S	04	08	NO	10	STESU107	62,50
SUZUKI SV 1000	03	06	NO	10	STESU107	62,50
SUZUKI GSR 600	06	11	NO	10	STESU108	62,50
SUZUKI GSR 750	11	12	NO	10	STESU111	62,50
SUZUKI Gladius 650	09	12	NO	10	STESU109	72,00
TRIUMPH						
TRIUMPH Speed Triple 1050	05	07	NO	12	STETR101	62,50
TRIUMPH Speed Triple 1050	08	10	NO	12	STETR102	62,50
TRIUMPH Speed Triple 1050	11	12	NO	12	STETR104	62,50
TRIUMPH Street Triple 675 / 675R	07	12	NO	10	STETR103	62,50
YAMAHA						
YAMAHA R1	04	06	NO	10	STEYA101	62,50
YAMAHA R1	07	08	NO	10	STEYA102	87,00
YAMAHA R6	06	07	NO	10	STEYA103	72,00
YAMAHA R6	08	12	NO	10	STEYA104	72,00
YAMAHA FAZER 600 / FZ6	04	12	NO	10	STEYA105	62,50
YAMAHA FZ8	10	12	NO	10	STEYA106	62,50
YAMAHA FZ1	06	12	NO	10	STEYA106	62,50
YAMAHA XJ6	09	12	NO	10	STEYA107	87,00
YAMAHA MT-03	06	12	NO	10	STEYA108	87,00



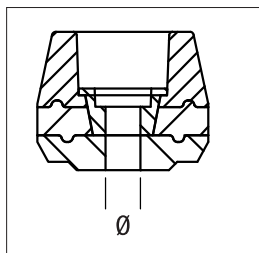
Ricambi protezioni telaio

Recambio proteccion carenado



Colori disponibili: bianco, rosso, verde, nero, indaco
Colores disponibles: blanco, rojo, verde, indigo negro,

modello - modelo	∅	codice-código	€ a coppia-por juego
GOMMINO SHOCK ABSORBER SILEMBLOCK DE GOMA	50mm	RSTE101	10,00



modello - modelo	codice-código	€ a pezzo-por pieza
BOCCOLE ∅10 - BUSHES ∅10	RSTE110	20,00
BOCCOLE ∅12 - BUSHES ∅12	RSTE112	20,00
BOCCOLE ∅13 - BUSHES ∅13	RSTE113	20,00

Protezione carter

Proteccion de carter

NEW



modello - modelo	anno - año		codice-código	€	
	dal-desde	al-hasta			
APRILIA					
APRILIA RSV 4 + Factory	09	12	Copri alternatore lato L / tapa alternador lado L	ECP AP 001	---
			Copri frizione lato R / tapa embrague lado R	ECP AP 002	---
BMW					
BMW S 1000 RR	09	12	Copri alternatore lato L / tapa alternador lado L	ECP BM 001	150,00
			Copri pick up lato R / tapa pick up lado R	ECP BM 003	68,00
DUCATI					
DUCATI PANIGALE 1199	12	12	Copri alternatore lato L / tapa alternador lado L	ECP DU 001	---
			Copri frizione lato R / tapa embrague lado R	ECP DU 002	---
KAWASAKI					
KAWASAKI ZX 10R	11	12	Copri alternatore lato L / tapa alternador lado L	ECP KA 001	98,00
			Copri frizione lato R / tapa embrague lado R	ECP KA 002	128,00
MV					
MV AGUSTA F4	10	12	Copri alternatore lato L / tapa alternador lado L	ECP MV 001	---
			Copri frizione lato R / tapa embrague lado R	ECP MV 002	---
YAMAHA					
YAMAHA R6	06	12	Copri alternatore lato L / tapa alternador lado L	ECP YA 001	---
			Copri frizione lato R / tapa embrague lado R	ECP YA 002	---
			Copri pick up lato R / tapa pick up lado R	ECP YA 003	---

Protezioni perni ruota

Protecciones tuerca rueda



Colori disponibili: rosso, titanio - Colores disponibles: titanio, rojo,

modello - modelo	anno - año		Ø		Ø		codice-código	€
	dal-desde	al-hasta	ant. dx - ant. erecho	ant. sx-ant. izquierdo	post. dx-post. derecho	post. sx-post. izquierdo		
APRILIA								
APRILIA SHIVER 750	07	12	19	23	19	19	ARAP101	48,00
APRILIA TUONO V4	11	12	19	23	19	19	ARAP101	48,00
APRILIA RSV4 / Factory	09	12	20	24,9	20	20	ARAP101	48,00
BMW								
BMW S1000RR	09	12	24	15,5	16	23	ARBM101	48,00
DUCATI								
DUCATI 1199 PANIGALE	12	12	30	M25x1,25	N0	N0	ARDU101	42,00
DUCATI DIAVEL	11	12	30	M25x1,25	N0	N0	ARDU101	42,00
HONDA								
HONDA CBR 600 R	07	12	M14 x 1,50	17	14	19,6	ARHO101	55,00
HONDA CBR 1000 R	08	12	M18 x 1,50	22	14	19,3	ARHO102	55,00
KAWASAKI								
KAWASAKI ZX6R	07	12	22	22	19,5	14,5	ARKA101	48,00
KAWASAKI ZX10R	06	07	19,3	15,6	14,6	10,6	ARKA102	48,00
KAWASAKI ZX10R	08	10	22	22	14	10	ARKA103	48,00
KAWASAKI ZX10R	11	12	22	22	19,5	14,5	ARKA101	48,00
KAWASAKI Z 1000	07	09	22	22	15,6	14,5	ARKA104	48,00
SUZUKI								
SUZUKI GSXR 600 / 750	06	10	M18 x 1,50	24	16,5	23,2	ARSU101	55,00
SUZUKI GSXR 600 / 750	11	12	19	11,8	19	14	ARSU102	48,00
SUZUKI GSXR 1000	07	12	M18 x 1,50	24	16,5	23,2	ARSU101	55,00
YAMAHA								
YAMAHA R6	06	12	19	M14 x 1,5	16	23,5	ARYA101	55,00
YAMAHA R1	07	12	19	M14 x 1,5	16	23,5	ARYA101	55,00

Tappi telaio

Cierres de telar



Colori disponibili: rosso, oro, nero, silver. Colores disponibles: rojo, oro, negro, plata.

codice-código	Ø interno - interior	Ø esterno - externos	€
CFT2026	20 mm	26 mm	14,20
CFT2228	22 mm	28 mm	14,20
CFT2530	25 mm	30 mm	14,20
CFT2331	23 mm	31 mm	14,20