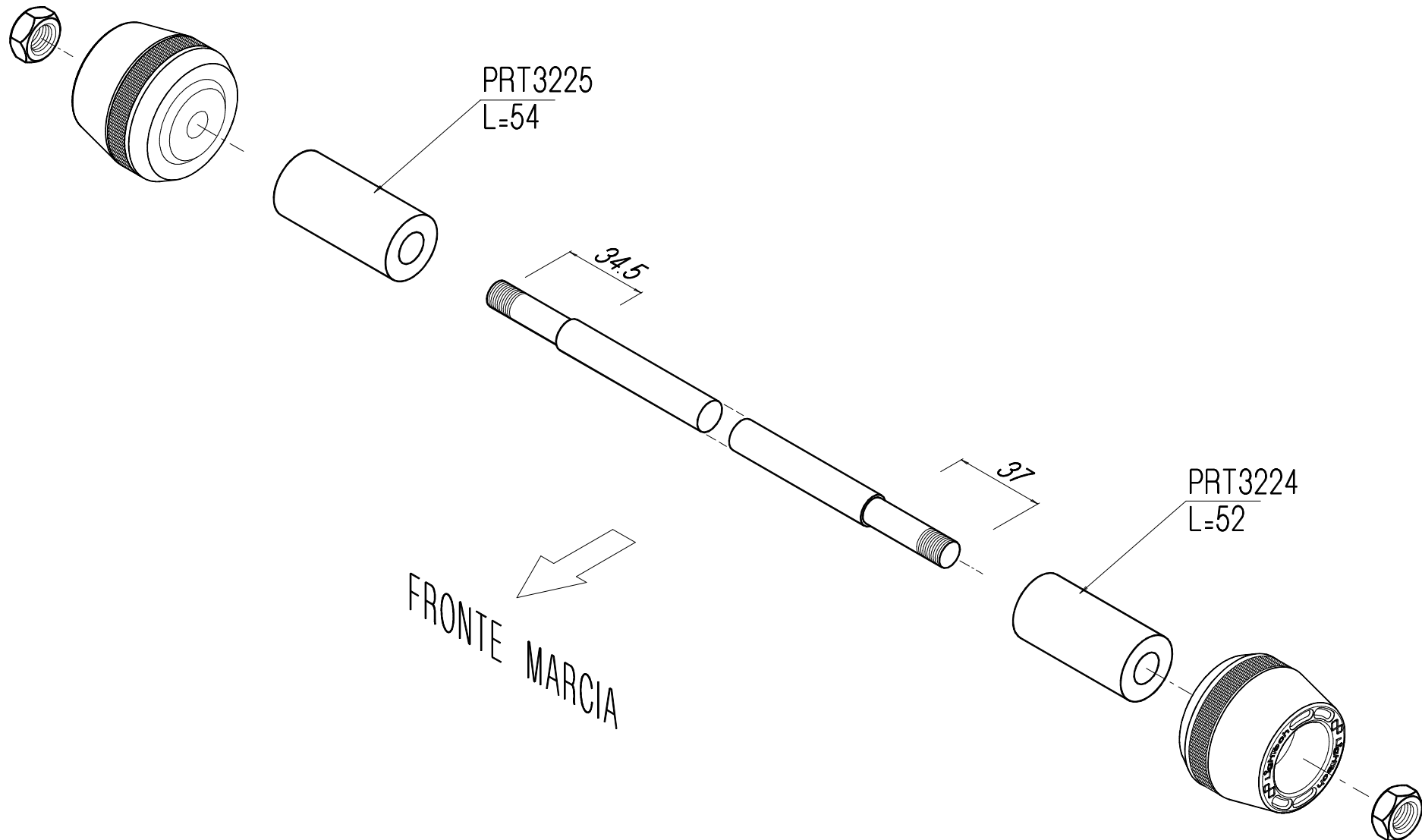


STEAP101 - APRILIA DORSODURO 08-10  
APRILIA SHIVER 750 07-10  
PROTEZIONI TELAIO/FRAME PROTECTION

  
Lightech s.r.l.  
31025 - Santa Lucia di Piave (TV) Italy  
Tel. 0438 / 453010 - Fax 0438 / 655919



- VERIFICARE SERRAGGIO VITI PRIMA DELL'UTILIZZO / CONTROL THE THIGHTHTENING'S SCREW BEFORE USING



**PROTEZIONI**  
PROTECCIONES

## Protezioni telaio

Protecciones carenado

**PATENTED**



Boccola per oscillazione in magnesio  
Casquillo para las oscilaciones en magnesio

Guscio in Nylon  
Concha en Nylon

Gommino antishock in TPE durezza 60 Shore  
Goma antishock en TPE durezza 60 shore

Fondo in magnesio  
Fondo en magnesio

DX = destro/derecho SX = sinistra/izquierda Ø = foro interno boccola / agujero interno casquillohole

Colori disponibili: nero. Colores disponibles: negro.

| modello - modelo          | anno - año |          | foro carena<br>agujero carenado | Ø  | codice-código | €      |
|---------------------------|------------|----------|---------------------------------|----|---------------|--------|
|                           | dal-desde  | al-hasta |                                 |    |               |        |
| <b>APRILIA</b>            |            |          |                                 |    |               |        |
| APRILIA DORSODURO         | 08         | 12       | NO                              | 10 | STEAP101      | 65,00  |
| APRILIA SHIVER 750        | 07         | 12       | NO                              | 10 | STEAP101      | 65,00  |
| APRILIA TUONO V4          | 11         | 12       | NO                              | 10 | STEAP103      | 75,00  |
| APRILIA RSV4 / factory    | 09         | 12       | NO                              | -  | STEAP102      | 116,00 |
| APRILIA RSV4 / factory    | 09         | 12       | NO                              | -  | STEAP104      | 129,00 |
| <b>BMW</b>                |            |          |                                 |    |               |        |
| BMW S1000RR               | 09         | 11       | NO                              | 10 | STEBM101      | 62,50  |
| BMW S1000RR               | 12         | 12       | NO                              | 10 | STEBM105      | 82,00  |
| BMW F800R                 | 09         | 12       | NO                              | -  | STEBM102      | 175,00 |
| BMW R 1200 GS             | 08         | 12       | NO                              | -  | STEBM103      | 268,00 |
| <b>DUCATI</b>             |            |          |                                 |    |               |        |
| DUCATI HYPERMOTARD 1100   | 07         | 12       | NO                              | 10 | STEDU101      | 65,00  |
| DUCATI HYPERMOTARD 796    | 09         | 12       | NO                              | 10 | STEDU105      | 65,00  |
| DUCATI MONSTER 696 / 796  | 08         | 12       | NO                              | 10 | STEDU102      | 65,00  |
| DUCATI STREETFIGHTER 1100 | 09         | 12       | NO                              | 10 | STEDU103      | 65,00  |
| DUCATI MULTISTRADA 1200   | 10         | 12       | NO                              | 10 | STEDU104      | 65,00  |
| <b>HONDA</b>              |            |          |                                 |    |               |        |
| HONDA CBR 600 RR          | 03         | 06       | DX / SX                         | 12 | STEOH0101     | 62,50  |
| HONDA CBR 600 RR          | 07         | 08       | NO                              | 10 | STEOH0102     | 89,00  |
| HONDA CBR 600 RR          | 09         | 12       | DX / SX                         | 12 | STEOH0103     | 62,50  |
| HONDA CBR 600 F           | 11         | 12       | DX / SX                         | 12 | STEOH0101     | 62,50  |
| HONDA HORNET 600          | 03         | 06       | NO                              | 10 | STEOH0104     | 65,00  |
| HONDA HORNET 600          | 07         | 12       | NO                              | 12 | STEOH0105     | 62,50  |
| HONDA HORNET 900          | 02         | 06       | NO                              | 10 | STEOH0106     | 65,00  |
| HONDA CBR 1000            | 06         | 07       | NO                              | 10 | STEOH0108     | 87,00  |
| HONDA CBR 1000            | 08         | 12       | DX / SX                         | 12 | STEOH0109     | 62,50  |
| HONDA CBF 1000            | 06         | 12       | NO                              | 12 | STEOH0110     | 62,50  |
| HONDA CB 1000 R           | 08         | 12       | NO                              | 12 | STEOH0111     | 62,50  |
| HONDA VFR 800             | 02         | 06       | NO                              | 10 | STEOH0112     | 62,50  |
| <b>HUSQVARNA</b>          |            |          |                                 |    |               |        |
| HUSQVARNA NUDA 900        | 12         | 12       | NO                              | 12 | STEHU101      | 62,50  |

## Protezioni telaio

### Protecciones carenado

| modello - modelo                 | anno - año |          | foro carena<br>agujero carenado | Ø  | codice-código | €      |
|----------------------------------|------------|----------|---------------------------------|----|---------------|--------|
|                                  | dal-desde  | al-hasta |                                 |    |               |        |
| <b>KAWASAKI</b>                  |            |          |                                 |    |               |        |
| KAWASAKI 250R                    | 09         | 12       | NO                              | 10 | STEKA101      | 102,00 |
| KAWASAKI ZX6R                    | 05         | 06       | DX / SX                         | 10 | STEKA102      | 62,50  |
| KAWASAKI ZX6R                    | 07         | 08       | NO                              | 10 | STEKA103      | 75,00  |
| KAWASAKI ZX10R                   | 08         | 10       | SX                              | 10 | STEKA104      | 62,50  |
| KAWASAKI ZX10R                   | 11         | 12       | SX                              | 10 | STEKA110      | 65,00  |
| KAWASAKI Z750                    | 04         | 06       | NO                              | 10 | STEKA105      | 62,50  |
| KAWASAKI Z750                    | 07         | 10       | NO                              | 10 | STEKA106      | 62,50  |
| KAWASAKI Z1000                   | 03         | 06       | NO                              | 10 | STEKA105      | 62,50  |
| KAWASAKI Z1000                   | 07         | 09       | NO                              | 10 | STEKA106      | 62,50  |
| KAWASAKI Z1000                   | 10         | 12       | NO                              | 10 | STEKA107      | 62,50  |
| KAWASAKI ER - 6N                 | 06         | 08       | NO                              | 10 | STEKA108      | 65,00  |
| KAWASAKI ER - 6N                 | 09         | 11       | NO                              | 10 | STEKA109      | 138,00 |
| KAWASAKI ER - 6N                 | 12         | 12       | NO                              | 10 | STEKA111      | 89,00  |
| <b>KTM</b>                       |            |          |                                 |    |               |        |
| KTM SUPER DUKE                   | 05         | 06       | NO                              | 10 | STEKT101      | 75,00  |
| KTM SUPER DUKE 990               | 07         | 12       | NO                              | 10 | STEKT102      | 75,00  |
| <b>MV</b>                        |            |          |                                 |    |               |        |
| MV BRUTALE 750 / 1000            | 01         | 12       | NO                              | 13 | STEMV101      | 69,00  |
| <b>SUZUKI</b>                    |            |          |                                 |    |               |        |
| SUZUKI GSXR 600 / 750            | 06         | 07       | NO                              | 10 | STESU101      | 77,00  |
| SUZUKI GSXR 600 / 750            | 08         | 10       | NO                              | 10 | STESU102      | 77,00  |
| SUZUKI GSXR 600 / 750            | 11         | 12       | NO                              | 10 | STESU110      | 89,00  |
| SUZUKI GSXR 1000                 | 03         | 04       | NO                              | 10 | STESU103      | 62,50  |
| SUZUKI GSXR 1000                 | 05         | 06       | NO                              | 10 | STESU104      | 62,50  |
| SUZUKI GSXR 1000                 | 07         | 08       | NO                              | 10 | STESU105      | 62,50  |
| SUZUKI GSXR 1000                 | 09         | 12       | NO                              | 10 | STESU106      | 89,00  |
| SUZUKI SV 650 / 650S             | 04         | 08       | NO                              | 10 | STESU107      | 62,50  |
| SUZUKI SV 1000                   | 03         | 06       | NO                              | 10 | STESU107      | 62,50  |
| SUZUKI GSR 600                   | 06         | 11       | NO                              | 10 | STESU108      | 62,50  |
| SUZUKI GSR 750                   | 11         | 12       | NO                              | 10 | STESU111      | 62,50  |
| SUZUKI Gladius 650               | 09         | 12       | NO                              | 10 | STESU109      | 72,00  |
| <b>TRIUMPH</b>                   |            |          |                                 |    |               |        |
| TRIUMPH Speed Triple 1050        | 05         | 07       | NO                              | 12 | STETR101      | 62,50  |
| TRIUMPH Speed Triple 1050        | 08         | 10       | NO                              | 12 | STETR102      | 62,50  |
| TRIUMPH Speed Triple 1050        | 11         | 12       | NO                              | 12 | STETR104      | 62,50  |
| TRIUMPH Street Triple 675 / 675R | 07         | 12       | NO                              | 10 | STETR103      | 62,50  |
| <b>YAMAHA</b>                    |            |          |                                 |    |               |        |
| YAMAHA R1                        | 04         | 06       | NO                              | 10 | STEYA101      | 62,50  |
| YAMAHA R1                        | 07         | 08       | NO                              | 10 | STEYA102      | 87,00  |
| YAMAHA R6                        | 06         | 07       | NO                              | 10 | STEYA103      | 72,00  |
| YAMAHA R6                        | 08         | 12       | NO                              | 10 | STEYA104      | 72,00  |
| YAMAHA FAZER 600 / FZ6           | 04         | 12       | NO                              | 10 | STEYA105      | 62,50  |
| YAMAHA FZ8                       | 10         | 12       | NO                              | 10 | STEYA106      | 62,50  |
| YAMAHA FZ1                       | 06         | 12       | NO                              | 10 | STEYA106      | 62,50  |
| YAMAHA XJ6                       | 09         | 12       | NO                              | 10 | STEYA107      | 87,00  |
| YAMAHA MT-03                     | 06         | 12       | NO                              | 10 | STEYA108      | 87,00  |



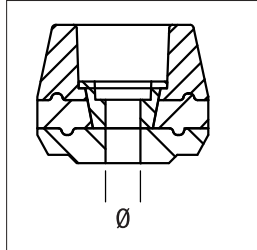
## Ricambi protezioni telaio

Recambio proteccion carenado



Colori disponibili: bianco, rosso, verde, nero, indaco  
Colores disponibles: blanco, rojo, verde, indigo negro,

| modello - modelo                             | ∅    | codice-código | €<br>a coppia-por juego |
|--|------|---------------|-------------------------|
| GOMMINO SHOCK ABSORBER<br>SILEMBLOCK DE GOMA | 50mm | RSTE101       | 10,00                   |



| modello - modelo         | codice-código | €<br>a pezzo-por pieza |
|--------------------------|---------------|------------------------|
| BOCCOLE ∅10 - BUSHES ∅10 | RSTE110       | 20,00                  |
| BOCCOLE ∅12 - BUSHES ∅12 | RSTE112       | 20,00                  |
| BOCCOLE ∅13 - BUSHES ∅13 | RSTE113       | 20,00                  |

## Protezione carter

Proteccion de carter

NEW



| modello - modelo        | anno - año |          | codice-código   | €                                      |                   |
|-------------------------|------------|----------|---|--|-------------------|
|                         | dal-desde  | al-hasta |   |  |                   |
| <b>APRILIA</b>          |            |          |   |  |                   |
| APRILIA RSV 4 + Factory | 09         | 12       | Copri alternatore lato L / tapa alternador lado L<br>Copri frizione lato R / tapa embrague lado R   | ECP AP 001<br>ECP AP 002               | ---<br>---        |
| <b>BMW</b>              |            |          |   |  |                   |
| BMW S 1000 RR           | 09         | 12       | Copri alternatore lato L / tapa alternador lado L<br>Copri pick up lato R / tapa pick up lado R   | ECP BM 001<br>ECP BM 003               | 150,00<br>68,00   |
| <b>DUCATI</b>           |            |          |   |  |                   |
| DUCATI PANIGALE 1199    | 12         | 12       | Copri alternatore lato L / tapa alternador lado L<br>Copri frizione lato R / tapa embrague lado R   | ECP DU 001<br>ECP DU 002               | ---<br>---        |
| <b>KAWASAKI</b>         |            |          |   |  |                   |
| KAWASAKI ZX 10R         | 11         | 12       | Copri alternatore lato L / tapa alternador lado L<br>Copri frizione lato R / tapa embrague lado R   | ECP KA 001<br>ECP KA 002               | 98,00<br>128,00   |
| <b>MV</b>               |            |          |   |  |                   |
| MV AGUSTA F4            | 10         | 12       | Copri alternatore lato L / tapa alternador lado L<br>Copri frizione lato R / tapa embrague lado R   | ECP MV 001<br>ECP MV 002               | ---<br>---        |
| <b>YAMAHA</b>           |            |          |   |  |                   |
| YAMAHA R6               | 06         | 12       | Copri alternatore lato L / tapa alternador lado L<br>Copri frizione lato R / tapa embrague lado R<br>Copri pick up lato R / tapa pick up lado R | ECP YA 001<br>ECP YA 002<br>ECP YA 003 | ---<br>---<br>--- |

## Protezioni perni ruota

Protecciones tuerca rueda



Colori disponibili: rosso, titanio - Colores disponibles: titanio, rojo,

| modello - modelo       | anno - año |          | Ø                     |                        | Ø                      |                          | codice-código | €     |
|------------------------|------------|----------|-----------------------|------------------------|------------------------|--------------------------|---------------|-------|
|                        | dal-desde  | al-hasta | ant. dx - ant. erecho | ant. sx-ant. izquierdo | post. dx-post. derecho | post. sx-post. izquierdo |               |       |
| <b>APRILIA</b>         |            |          |                       |                        |                        |                          |               |       |
| APRILIA SHIVER 750     | 07         | 12       | 19                    | 23                     | 19                     | 19                       | ARAP101       | 48,00 |
| APRILIA TUONO V4       | 11         | 12       | 19                    | 23                     | 19                     | 19                       | ARAP101       | 48,00 |
| APRILIA RSV4 / Factory | 09         | 12       | 20                    | 24,9                   | 20                     | 20                       | ARAP101       | 48,00 |
| <b>BMW</b>             |            |          |                       |                        |                        |                          |               |       |
| BMW S1000RR            | 09         | 12       | 24                    | 15,5                   | 16                     | 23                       | ARBM101       | 48,00 |
| <b>DUCATI</b>          |            |          |                       |                        |                        |                          |               |       |
| DUCATI 1199 PANIGALE   | 12         | 12       | 30                    | M25x1,25               | N0                     | N0                       | ARDU101       | 42,00 |
| DUCATI DIAVEL          | 11         | 12       | 30                    | M25x1,25               | N0                     | N0                       | ARDU101       | 42,00 |
| <b>HONDA</b>           |            |          |                       |                        |                        |                          |               |       |
| HONDA CBR 600 R        | 07         | 12       | M14 x 1,50            | 17                     | 14                     | 19,6                     | ARHO101       | 55,00 |
| HONDA CBR 1000 R       | 08         | 12       | M18 x 1,50            | 22                     | 14                     | 19,3                     | ARHO102       | 55,00 |
| <b>KAWASAKI</b>        |            |          |                       |                        |                        |                          |               |       |
| KAWASAKI ZX6R          | 07         | 12       | 22                    | 22                     | 19,5                   | 14,5                     | ARKA101       | 48,00 |
| KAWASAKI ZX10R         | 06         | 07       | 19,3                  | 15,6                   | 14,6                   | 10,6                     | ARKA102       | 48,00 |
| KAWASAKI ZX10R         | 08         | 10       | 22                    | 22                     | 14                     | 10                       | ARKA103       | 48,00 |
| KAWASAKI ZX10R         | 11         | 12       | 22                    | 22                     | 19,5                   | 14,5                     | ARKA101       | 48,00 |
| KAWASAKI Z 1000        | 07         | 09       | 22                    | 22                     | 15,6                   | 14,5                     | ARKA104       | 48,00 |
| <b>SUZUKI</b>          |            |          |                       |                        |                        |                          |               |       |
| SUZUKI GSXR 600 / 750  | 06         | 10       | M18 x 1,50            | 24                     | 16,5                   | 23,2                     | ARSU101       | 55,00 |
| SUZUKI GSXR 600 / 750  | 11         | 12       | 19                    | 11,8                   | 19                     | 14                       | ARSU102       | 48,00 |
| SUZUKI GSXR 1000       | 07         | 12       | M18 x 1,50            | 24                     | 16,5                   | 23,2                     | ARSU101       | 55,00 |
| <b>YAMAHA</b>          |            |          |                       |                        |                        |                          |               |       |
| YAMAHA R6              | 06         | 12       | 19                    | M14 x 1,5              | 16                     | 23,5                     | ARYA101       | 55,00 |
| YAMAHA R1              | 07         | 12       | 19                    | M14 x 1,5              | 16                     | 23,5                     | ARYA101       | 55,00 |

## Tappi telaio

Cierres de telar



Colori disponibili: rosso, oro, nero, silver. Colores disponibles: rojo, oro, negro, plata.

| codice-código | Ø interno - interior | Ø esterno - externos | €     |
|---------------|----------------------|----------------------|-------|
| CFT2026       | 20 mm                | 26 mm                | 14,20 |
| CFT2228       | 22 mm                | 28 mm                | 14,20 |
| CFT2530       | 25 mm                | 30 mm                | 14,20 |
| CFT2331       | 23 mm                | 31 mm                | 14,20 |