

## Sturzpad-Kit YAMAHA YZF-R6 Frame Slider Kit YAMAHA YZF-R6

### Montagehinweise

Alle vom Motorrad gelösten Schrauben sind gemäß Herstellerangaben wieder zu montieren, oder mit von SW-MOTECH gelieferten Schrauben zu ersetzen. Falls nicht anderweitig definiert, diese Schrauben nach Tabelle anziehen.

<b>M6</b>	<b>9,6 Nm</b>
<b>M10</b>	<b>67 Nm</b>

Gegebenenfalls Schrauben mit flüssiger Schraubensicherung einkleben.

Prüfen Sie nach 50 km alle Verbindungen auf festen Sitz.

SW-MOTECH GmbH & Co. KG  
Ernteweg 8/10  
35282 Rauschenberg  
Germany

Tel. +49 (0) 64 25/8 16 8-00  
Fax +49 (0) 64 25/8 16 8-10

info@sw-motech.com  
www.sw-motech.com

### Mounting Instructions

SW-MOTECH products should be installed by a qualified, experienced motorcycle technician. If you are unsure of your ability to properly install a product, please have the product installed by your local motorcycle dealer. SW Motech takes no responsibility for damages caused by improper installation.

All screws, bolts and nuts, including all replacement hardware provided by SW-MOTECH, should be tightened to the torque specified in the OEM maintenance manual for your motorcycle. If no torque specifications are provided in the OEM maintenance manual, the following torques may be used:

<b>M6</b>	<b>9,6 Nm</b>
<b>M10</b>	<b>67 Nm</b>

All screws, bolts and nuts should be checked after driving the first 50 km to ensure that all are tightened to the proper torque.

Medium strength liquid thread-locker (i.e., "Locktite") should be used to secure all screws, bolts and nuts.

**Achtung:** Montieren Sie das Sturzpad erst auf der linken Fahrzeugseite, dann auf der rechten Fahrzeugseite. Entfernen Sie die originalen Motorhalteschrauben keinesfalls auf beiden Seiten gleichzeitig.

Montieren Sie die Teile auf der linken Fahrzeugseite, wie in **Schritt 1** gezeigt. Richten Sie vor dem Anziehen der Schraube (7) die Basisplatte (5) entsprechend der Linienführung des Fahrzeugs aus. Ziehen Sie Schraube (7) an. Achten Sie dabei auf das vom Hersteller vorgeschriebene Anzugsmoment.

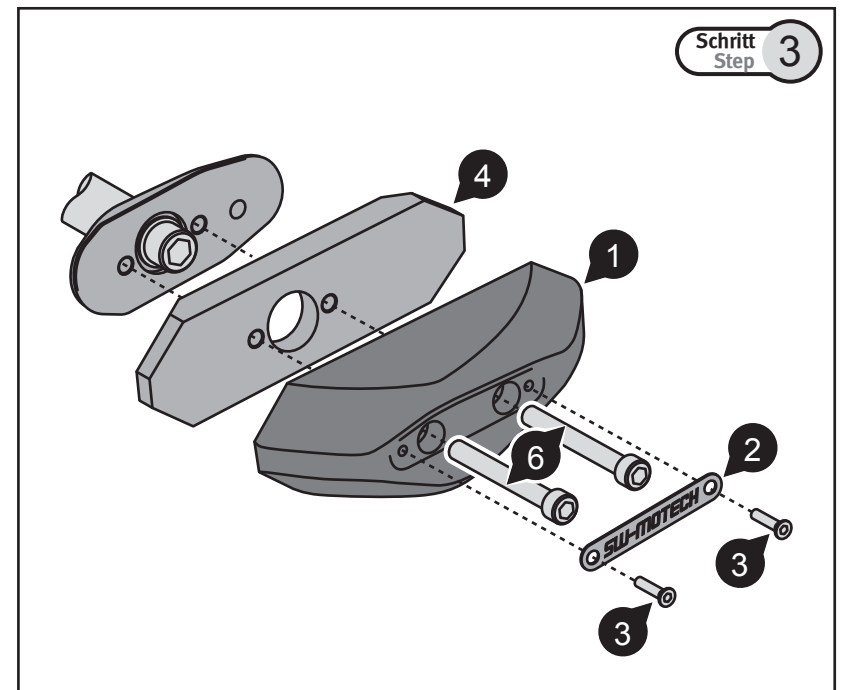
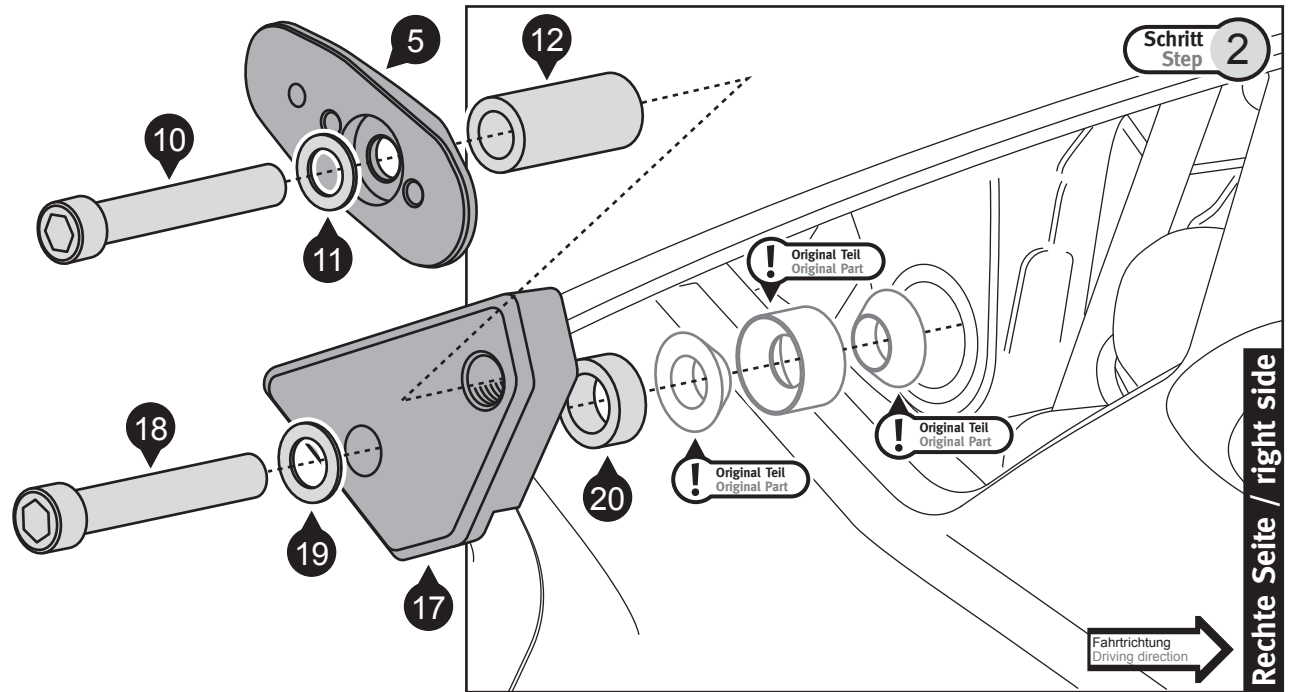
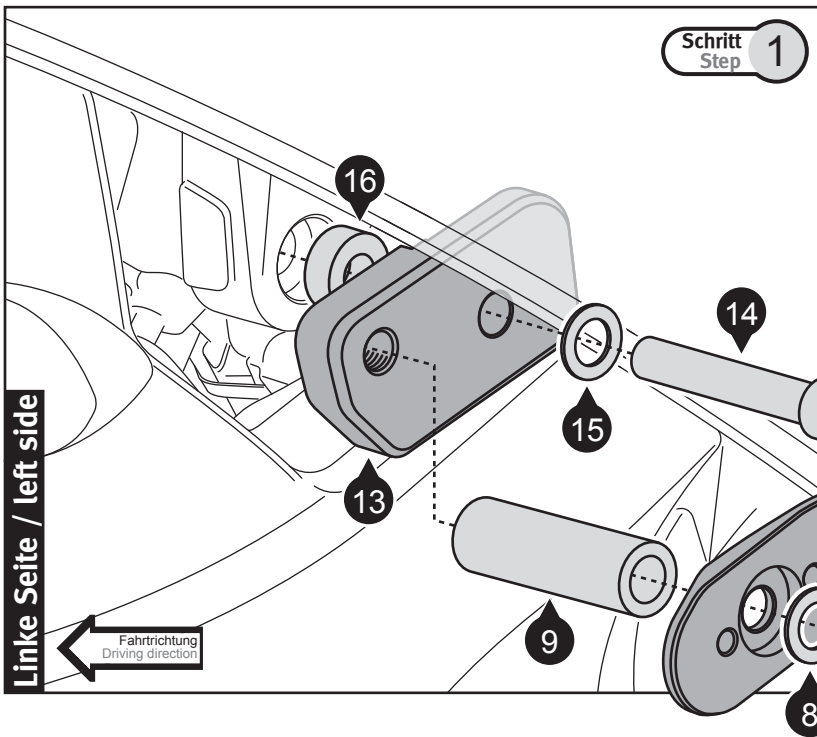
Montieren Sie anschließend die Teile auf der rechten Fahrzeugseite, wie in **Schritt 2** gezeigt. Richten Sie vor dem Anziehen der Schraube (10) die Basisplatte (5) entsprechend der Linienführung des Fahrzeugs aus. Ziehen Sie Schraube (10) an. Achten Sie dabei auf das vom Hersteller vorgeschriebene Anzugsmoment. Montieren Sie nun beidseitig die restlichen Teile, wie in **Schritt 3** gezeigt.

**Attention:** First attach the frame slider on the left side, then on the right side of the motorcycle. Never attach both frame sliders, or remove both engine bolts at the same time.

Attach the parts at the left side, as shown in **step 1**. Do not fully tighten screw (7). Adjust the mounting plate (5) according to the alignment of the motorcycle. Now tighten screw (7). Pay attention to the manufacturer's specified torque.

Then attach the parts on the right side, as shown in **step 2**. Do not fully tighten screw (10). Adjust the mounting plate (5) according to the alignment of the motorcycle. Now tighten screw (10). Pay attention to the manufacturer's specified torque.

Finally attach the parts shown in **step 3** on both sides of the motorcycle.



1

Sturzpad  
Frame SliderSTP.00.590.001 **01**

Anzahl/ Pcs. 2

4

Adapterplatte  
Adapter PlateSTP.00.590.002 **00**

Anzahl/ Pcs. 2

2

Logoplatte  
Logo PlateLOG.00.000.001 **01**

Anzahl/ Pcs. 2

5

Basisplatte  
Mounting PlateSTP.00.590.003 **01**

Anzahl/ Pcs. 2

7

Innensechskant-  
schraube  
Hexagon Socket ScrewFEINGEWINDE  
linke Seite / left side  
M10 x 1,25 x 80 DIN 912

Anzahl/ Pcs. 1

10

Innensechskant-  
schraube  
Hexagon Socket ScrewFEINGEWINDE  
rechte Seite / right side  
M10 x 1,25 x 55 DIN 912

Anzahl/ Pcs. 1

13

Anbautraverse  
Mounting Bracketlinke Seite / left side  
STP.06.590.004 **00**

Anzahl/ Pcs. 1

17

Anbautraverse  
Mounting Bracketrechte Seite / right side  
STP.06.590.003 **00**

Anzahl/ Pcs. 1

3

Senkkopfschraube  
Countersunk Screw

M3 x 12 DIN 7991

Anzahl/ Pcs. 4

6

Innensechskant-  
schraube  
Hexagon Socket Screw

M6 x 40 DIN 912

Anzahl/ Pcs. 4

8

Unterlegscheibe  
Washer

A 10,5 DIN 125

Anzahl/ Pcs. 1

11

Unterlegscheibe  
Washer

A 10,5 DIN 125

Anzahl/ Pcs. 1

15

Unterlegscheibe  
Washer

A 10,5 DIN 125

Anzahl/ Pcs. 1

19

Unterlegscheibe  
Washer

A 10,5 DIN 125

Anzahl/ Pcs. 1

9

Distanzbuchse  
Spacerlinke Seite / left side  
Da:20 Di:10,5 h:61

Anzahl/ Pcs. 1

12

Distanzbuchse  
Spacerrechte Seite / right side  
Da:20 Di:10,5 h:35

Anzahl/ Pcs. 1

16

Distanzbuchse  
Spacerlinke Seite / left side  
Da:20 Di:10,5 h:10

Anzahl/ Pcs. 1

20

Distanzbuchse  
Spacerrechte Seite / right side  
Da:20 Di:12,5 h:10

Anzahl/ Pcs. 1