

Sturzpad-Kit SUZUKI SFV 650 Gladius '09 – Frame Slider Kit SUZUKI SFV 650 Gladius '09 –

Montagehinweise

Alle vom Motorrad gelösten Schrauben sind gemäß Herstellerangaben wieder zu montieren, oder mit von SW-MOTECH gelieferten Schrauben zu ersetzen. Falls nicht anderweitig definiert, diese Schrauben nach Tabelle anziehen.

| | |
|------------|---------------|
| M6 | 9,6 Nm |
| M10 | 46 Nm |

Gegebenenfalls Schrauben mit flüssiger Schraubensicherung einkleben.

Prüfen Sie nach 50 km alle Verbindungen auf festen Sitz.

SW-MOTECH GmbH & Co. KG
Ernteweg 8/10
35282 Rauschenberg
Germany

Tel. +49 (0) 64 25/8 16 8-00
Fax +49 (0) 64 25/8 16 8-10

info@sw-motech.com
www.sw-motech.com

Mounting Instructions

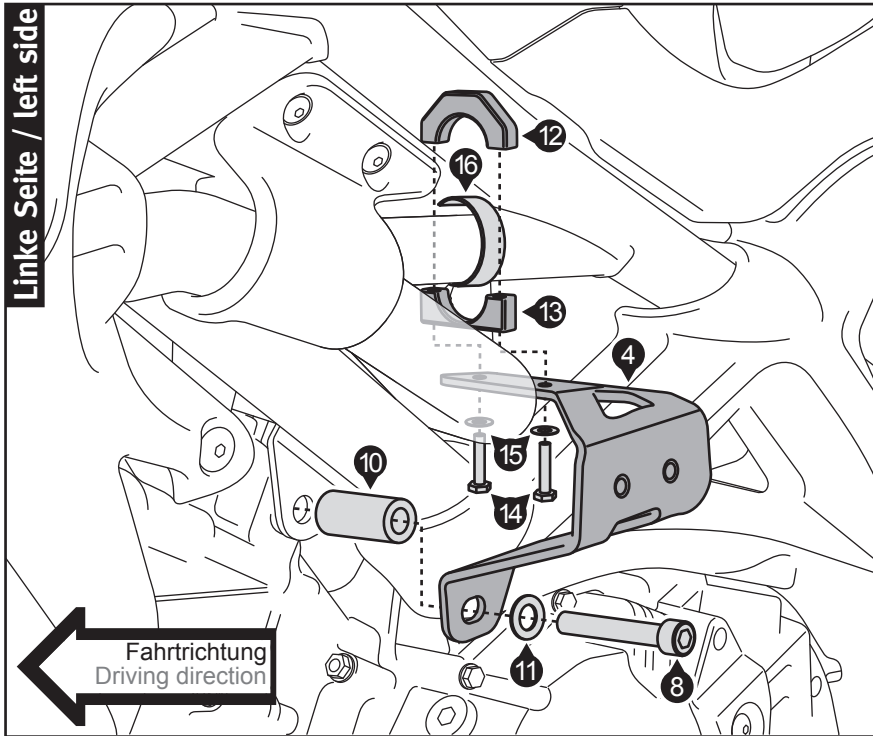
SW-MOTECH products should be installed by a qualified, experienced motorcycle technician. If you are unsure of your ability to properly install a product, please have the product installed by your local motorcycle dealer. SW Motech takes no responsibility for damages caused by improper installation.

All screws, bolts and nuts, including all replacement hardware provided by SW-MOTECH, should be tightened to the torque specified in the OEM maintenance manual for your motorcycle. If no torque specifications are provided in the OEM maintenance manual, the following torques may be used:

| | |
|------------|---------------|
| M6 | 9,6 Nm |
| M10 | 46 Nm |

All screws, bolts and nuts should be checked after driving the first 50 km to ensure that all are tightened to the proper torque.

Medium strength liquid thread-locker (i.e., "Loctite") should be used to secure all screws, bolts and nuts.



Schritt Step 1

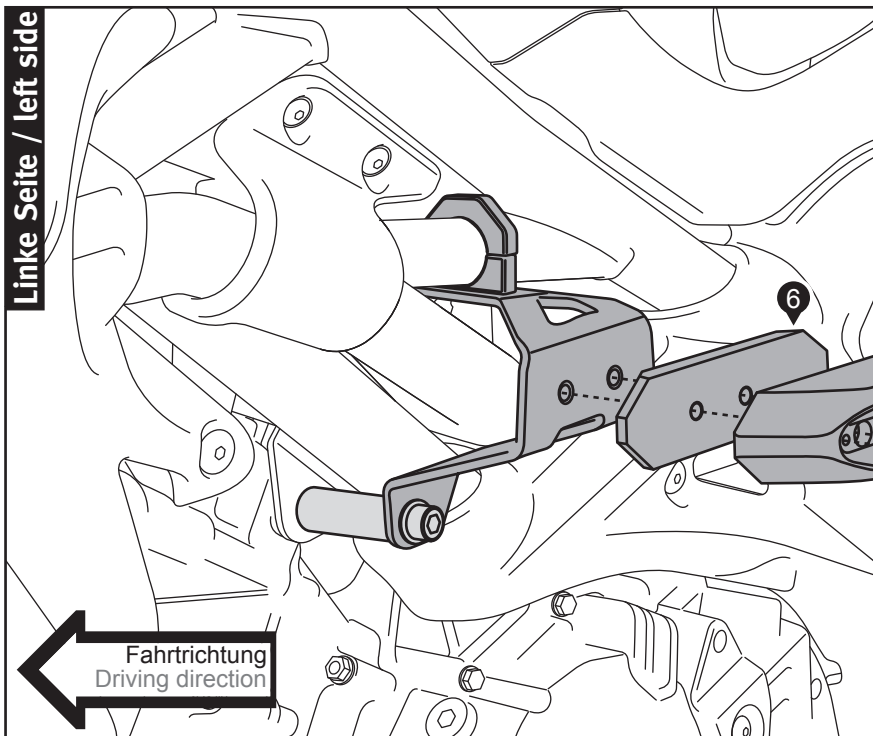
INFORMATION

Achtung: Montieren Sie zunächst alle Anbauteile des Sturzpad-Set auf der linken Seite, wie in den Zeichnungen gezeigt. Montieren Sie anschließend alle Anbauteile auf der rechten Seite, analog zur linken Seite. Benutzen Sie auf der rechten Seite das Anbaublech (5) und verschrauben Sie dies am unteren Anbaupunkt mit Schraube (9).

Achten Sie dabei auf das vom Hersteller vorgeschriebene Anzugsmoment.

Attention: First attach all parts of the frame slider on the left side of the motorcycle, as shown in the drawings. Then attach all parts on the right side, similarly as on the left side. Use on the right side mounting bracket (5) and screw (9).

Pay attention to the manufacturer's specified torque.



Schritt Step 2

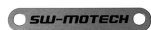
1

Sturzpad
Frame Slider

STP.00.590.001 01

Anzahl/ Pcs. 2

2

Logoplatte
Logo Plate

LOG.00.000.001 01

Anzahl/ Pcs. 2

3

Senkkopfschraube
Countersunk Screw

M3 x 12 DIN 7991

Anzahl/ Pcs. 4

STP.00.590.10000/B

4

Anbaublech links
Mounting Bracket
left side

STP.05.590.003 04

Anzahl/ Pcs. 1

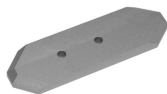
5

Anbaublech rechts
Mounting Bracket
right side

STP.05.590.004 04

Anzahl/ Pcs. 1

6

Adapterplatte
Adapter Plate

STP.00.590.007 00

Anzahl/ Pcs. 2

7

Innensechskant-
schraube
Hexagon Socket Screw

M6 x 45 DIN 912

Anzahl/ Pcs. 4

8

Innensechskant-
schraube
Hexagon Socket Screw

FEINGEWINDE

M10 x 1,25 x 70 DIN 912

Anzahl/ Pcs. 1

9

Innensechskant-
schraube
Hexagon Socket Screw

FEINGEWINDE

M10 x 1,25 x 130 DIN 912

Anzahl/ Pcs. 1

10

Distanzbuchse
Spacer

Da:20 Di:10,5 h:44

Anzahl/ Pcs. 2

11

Unterlegscheibe
Washer

A 10,5 DIN 125

Anzahl/ Pcs. 2

12

Obere Rahmenklemme
Upper Frame Clamp

FSH.05.008.001 03

Anzahl/ Pcs. 2

13

Untere Rahmenklemme
Lower Frame Clamp

FSH.05.008.002 02

Anzahl/ Pcs. 2

14

Sechskantschraube
Hexagon Screw

M6 x 35 DIN 931

Anzahl/ Pcs. 4

15

Unterlegscheibe
Washer

A 6,4 DIN 125

Anzahl/ Pcs. 4

16

Schonstreifen
Protection Stripe

250 mm

BTG.00.o88.057

Anzahl/ Pcs. 1

STP.05.590.80000/B