

Potentiometerschutz / Potentiometer Guard

Die Modellzuweisungen von diesem Artikel finden Sie auf unserer Website.
The application list for this product can be found on our website.

Montagehinweise

ACHTUNG: Die Montage dieses Produktes kann kompliziert sein und erfordert ein gutes technisches Verständnis. Wenn Sie unsicher sind, lassen Sie Montage und Wartung durch eine Fachwerkstatt durchführen. SW-MOTECH übernimmt keine Haftung für Schäden, die durch eine unsachgemäße Montage verursacht wurden.

Alle vom Motorrad gelösten Schrauben sind gemäß Herstellerangaben wieder zu montieren, oder mit von SW-MOTECH gelieferten Schrauben zu ersetzen. Falls nicht anderweitig definiert, diese Schrauben nach Tabelle anziehen.

M4	3 Nm
M6	6 Nm

Gegebenenfalls Schrauben mit flüssiger Schraubensicherung einkleben.

Prüfen Sie nach 50 km alle Verbindungen auf festen Sitz.

Technische Änderungen vorbehalten. Irrtümer ausgenommen.

Mounting Instruction

ATTENTION: The assembly of this product can be complicated and requires a good technical understanding. If you are not sure of how to do this, have a specialty garage perform the mounting and service. SW-MOTECH accepts no liability for damages caused by improper installation.

All screws, bolts and nuts, including all replacement hardware provided by SW-MOTECH, should be tightened to the torque specified in the OEM maintenance manual for your motorcycle. If no torque specifications are provided in the OEM maintenance manual, the following torques may be used:

M4	3 Nm
M6	6 Nm

All screws, bolts and nuts should be checked after driving the first 50 km to ensure that all are tightened to the proper torque.

Medium strength liquid thread-locker (i.e., "Loctite") should be used to secure all screws, bolts and nuts.

Subject to change. Not responsible for typos.

SW-MOTECH GmbH & Co. KG
Ernteweg 8/10
35282 Rauschenberg
Germany

Tel. +49 (0) 64 25/8 16 8-00
Fax +49 (0) 64 25/8 16 8-10

info@sw-motech.com
www.sw-motech.com

1 Distanzbuchse mit Gewinde
Threaded Spacer



SCT.07.174.004
Anzahl/Pcs. 1

4 Schutzblech Guard



SCT.07.174.003
Anzahl/Pcs. 1

2 Gewindestift Threaded Pin



M6 x 35 DIN 913
Anzahl/Pcs. 1

5 Senkkopfschraube Countersunk Screw



M4 x 12 DIN 7991
Anzahl/Pcs. 1

3 Mutter mit Bund, selbstsichernd Lock Nut with Flange



M6 DIN 6927
Anzahl/Pcs. 1

6 Senkkopfschraube Countersunk Screw



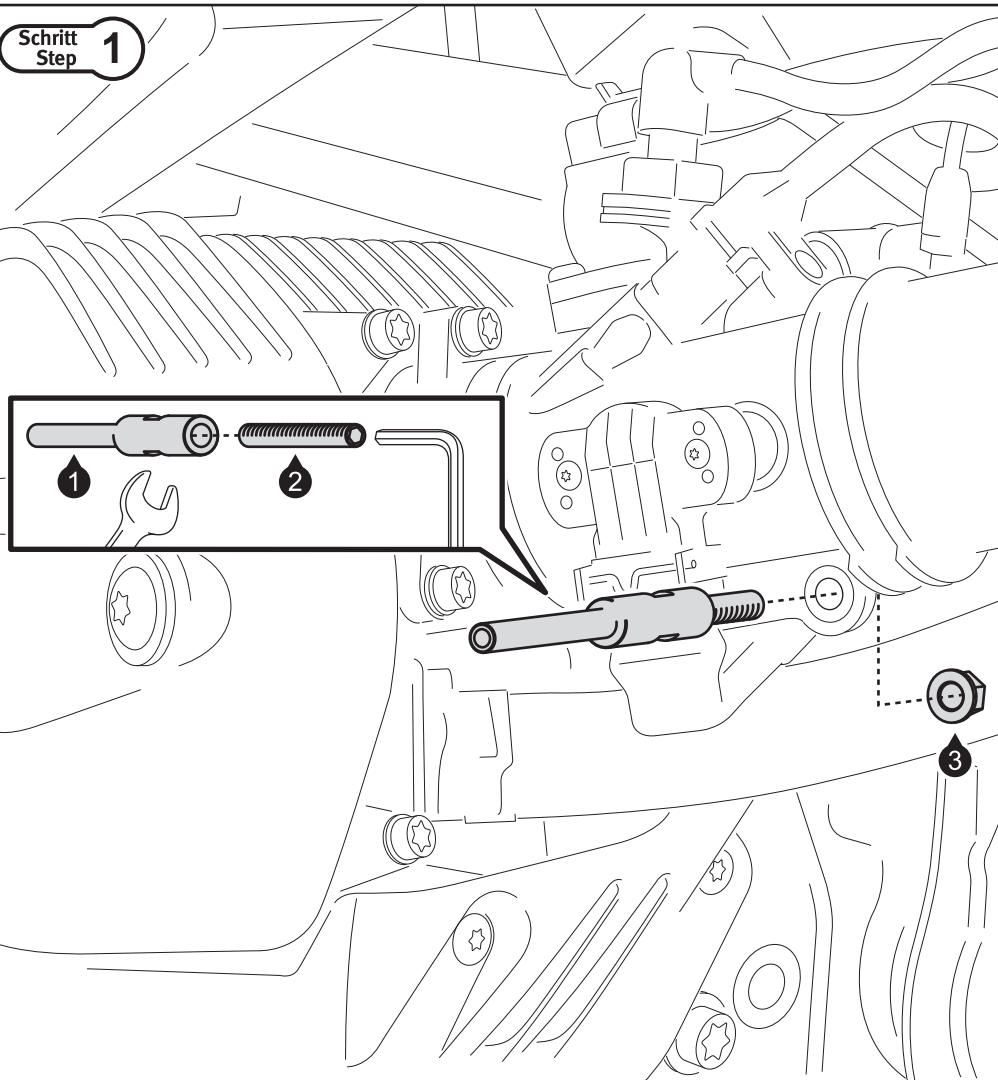
M4 x 45 DIN 7991
Anzahl/Pcs. 2

7 Distanzbuchse Spacer



Da:10 Di:4,2 h:16
Anzahl/Pcs. 2

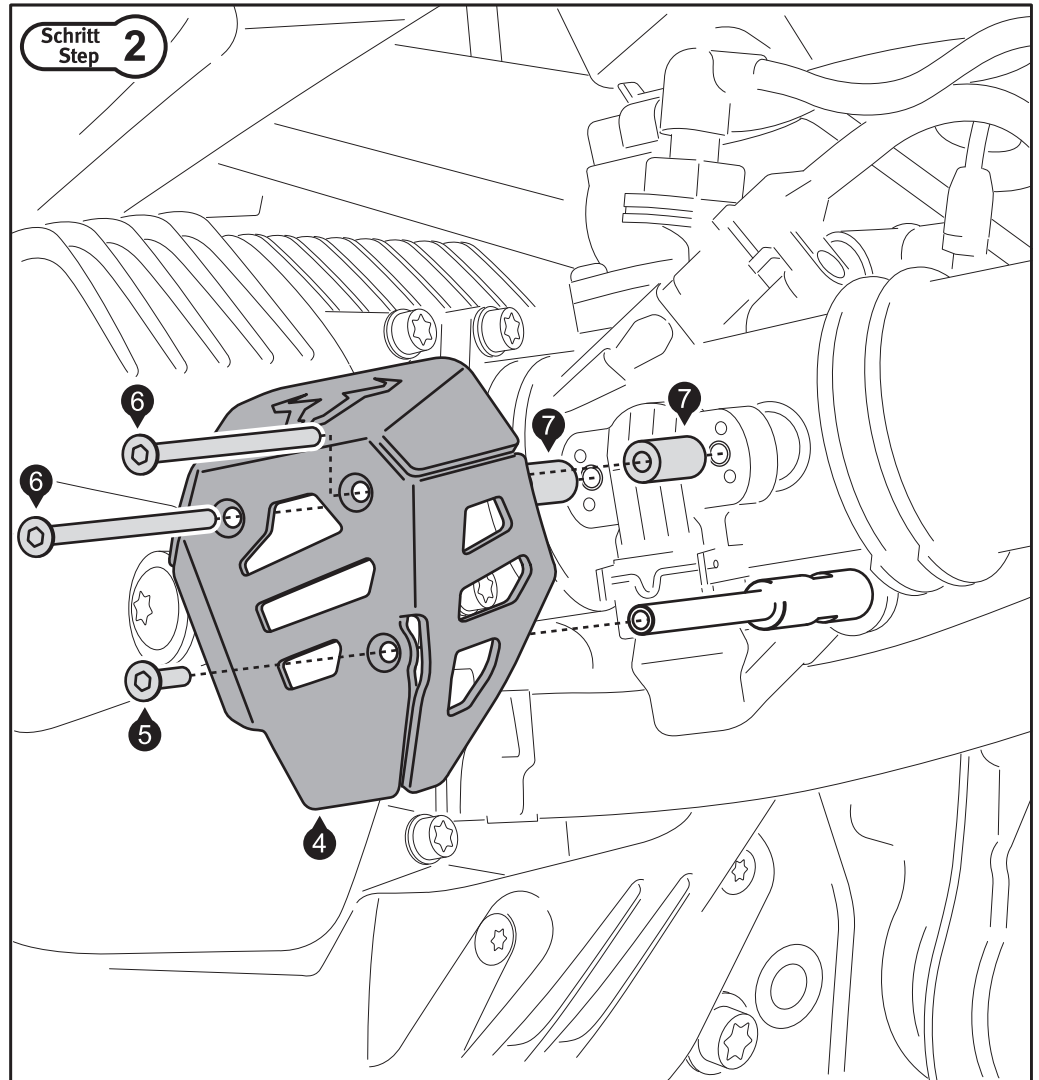
Schritt 1



Verschrauben Sie die Distanzbuchse (1) mit dem Gewindestift (2), wie im Detailbild gezeigt. Benutzen Sie flüssige Schraubensicherung. Entfernen Sie die originale Schraube vom gezeigten Anbaupunkt und verschrauben Sie an deren Stelle die Distanzbuchse mit der Mutter (3).

Attach spacer (1) with the threaded pin (2), as shown in the detail drawing. Use liquid thread locker. Remove the original screw from the shown mounting point, then attach spacer (1) spacer with the nut (3) as shown.

Schritt 2



Entfernen Sie die originalen Schrauben von den oberen beiden Anbaupunkten. Verschrauben Sie anschließend das Schutzblech (4) am Fahrzeug, wie in der Zeichnung gezeigt. Sichern Sie alle Gewinde mit flüssiger Schraubensicherung.

Remove the original screws from the top mounting points. Attach the guard (4) as shown in the drawing. Secure all threads with a liquid thread locker.