

PORTAMATRICULAS ADAPTABLE A KAWASAKI ER6N 12'
LICENSE SUPPORT ADAPTABLE TO KAWASAKI ER6N 12'
REF: 6096N



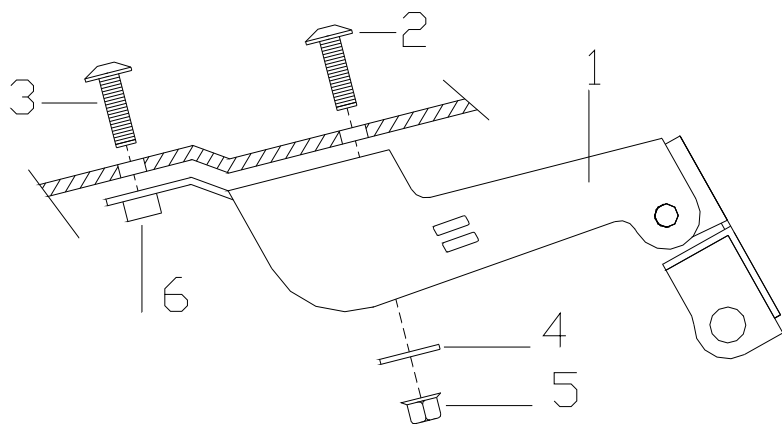
INSTRUCCIONES DE MONTAJE
MOUNTING INSTRUCTIONS

- 1) Desmontar el soporte original. Dismount the original support.
- 2) Montar el soporte suministrado(1) con los tornillos M6(2/3), las tuercas M6(5) y arandelas M6(4) , como indica el croquis adjunto. Mount the support supplied (1) with the M6 fasteners (2/3), the M6 nuts (5), and the M6 washers (4), as the figure below shows.
- 3) Se suministran 3 bridas de plástico para fijar los cables de los intermitentes a las ranuras del soporte(3). It is supplied 3 plastic ziptides to attach the blinkers bulks into the bracket.

Material suministrado para el montaje en la motocicleta:

Material supplied:

POSICIÓN	DENOMINACIÓN		CANTIDAD
1	Soporte matricula	<i>Stainless bracket</i>	1
2	Tornillo M6x20 DIN1001 negro	<i>M6x20 allen fasteners</i>	2
3	Tornillo M6x15 DIN1001 negro	<i>M6x15 allen fasteners</i>	1
4	Arandelas M6 DIN9021	<i>DIN9021 M6 washers</i>	2
5	Tuercas M6 DIN6923	<i>M6 nuts</i>	2
6	Tuerca M6 enjaulada	<i>M6 nut</i>	1
7	Bridas de plástico 2,5x98	<i>Plastic ziptides</i>	4
8	Luz portamatriculas	<i>License support light</i>	1
9	Catadrioptico	<i>Reflector</i>	1
10	Desplazador catadrioptico	<i>Support for reflector</i>	1
11	Tornillos M5x10 ISO7380	<i>M5x10 ISO7380</i>	2
12	Tuercas M5 DIN6923	<i>Nut M5 DIN6923</i>	2



PORTAMATRICULAS ADAPTABLE A KAWASAKI ER6N 12'
LICENSE SUPPORT ADAPTABLE TO KAWASAKI ER6N 12'
REF: 6096N



INSTRUCCIONES DE MONTAJE
MOUNTING INSTRUCTIONS

- 1) Desmontar el soporte original. Dismount the original support.
- 2) Montar el soporte suministrado(1) con los tornillos M6(2/3), las tuercas M6(5) y arandelas M6(4) , como indica el croquis adjunto. Mount the support supplied (1) with the M6 fasteners (2/3), the M6 nuts (5), and the M6 washers (4), as the figure below shows.
- 3) Se suministran 3 bridas de plástico para fijar los cables de los intermitentes a las ranuras del soporte(3). It is supplied 3 plastic ziptides to attach the blinkers bulks into the bracket.

Material suministrado para el montaje en la motocicleta:

Material supplied:

POSICIÓN	DENOMINACIÓN		CANTIDAD
1	Soporte matricula	<i>Stainless bracket</i>	1
2	Tornillo M6x20 DIN1001 negro	<i>M6x20 allen fasteners</i>	2
3	Tornillo M6x15 DIN1001 negro	<i>M6x15 allen fasteners</i>	1
4	Arandelas M6 DIN9021	<i>DIN9021 M6 washers</i>	2
5	Tuercas M6 DIN6923	<i>M6 nuts</i>	2
6	Tuerca M6 enjaulada	<i>M6 nut</i>	1
7	Bridas de plástico 2,5x98	<i>Plastic ziptides</i>	4
8	Luz portamatriculas	<i>License support light</i>	1
9	Catadrioptico	<i>Reflector</i>	1
10	Desplazador catadrioptico	<i>Support for reflector</i>	1
11	Tornillos M5x10 ISO7380	<i>M5x10 ISO7380</i>	2
12	Tuercas M5 DIN6923	<i>Nut M5 DIN6923</i>	2

