

**PORTAMATRICULAS ADAPTABLE A HONDA CBR600F 11'-HORNET 600 11'**

**LICENSE SUPPORT ADAPTABLE TO HONDA CBR600F 11'-HORNET 600 11'**

**REF: 5730N**



**INSTRUCCIONES DE MONTAJE**

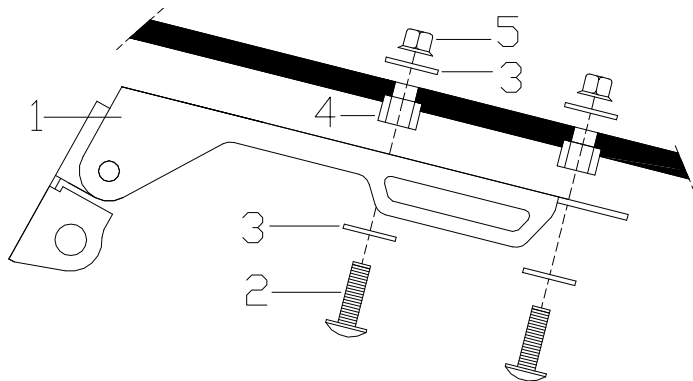
**MOUNTING INSTRUCTIONS**

- 1) Desmontar el soporte original. Dismount the original support.
- 2) Montar el soporte suministrado(1), tal y como indica el croquis adjunto, colocando los casquillos(4) entre el soporte y el paso de rueda. Se usan para su fijación los tornillos M6x25(2) junto con las arandelas M6(3) y las tuercas de M6(5). Se suministran 4 bridas de plástico para fijar los cables de los intermitentes en las ranuras del soporte. Mount the support supplied (1), as the figure below shows, placing the cylinders (4) in between the support and undertail. In order to tight it, use the M6x25 fasteners (2) jointly with the M6 washers (3) and the M6 nuts (5). It is supplied 4 ziptides to tight the turn signals' cables in the slots of the support.

**Material suministrado para el montaje en la motocicleta:**

*Material supplied to assemble it on the bike:*

| POSICIÓN | DENOMINACIÓN                   |                                 | CANTIDAD |
|----------|--------------------------------|---------------------------------|----------|
| 1        | Soporte portamatriculas        | <i>License support</i>          | 1        |
| 2        | Tornillo M6x25 DIN1001 c/negro | <i>M6x25 fasteners DIN1001</i>  | 4        |
| 3        | Arandelas M6 DIN9021 c/negro   | <i>Black M6 washers DIN9021</i> | 8        |
| 4        | Casquillos metálicos           | <i>Metalic cylinders</i>        | 4        |
| 5        | Tuercas M6 DIN6923             | <i>M6 nuts DIN6923</i>          | 4        |
| 6        | Bridas de plástico c/negro     | <i>Ziptides</i>                 | 4        |
| 7        | Luz portamatriculas            | <i>License support light</i>    | 1        |
| 8        | Catadrioptico                  | <i>Reflector</i>                | 1        |
| 9        | Desplazador catadrioptico      | <i>Support for reflector</i>    | 1        |
| 10       | Tornillos M5x10 ISO7380        | <i>M5x10 ISO7380</i>            | 2        |
| 11       | Tuercas M5 DIN6923             | <i>Nut M5 DIN6923</i>           | 2        |



**PORTAMATRICULAS ADAPTABLE A HONDA CBR600F 11'-HORNET 600 11'**

**LICENSE SUPPORT ADAPTABLE TO HONDA CBR600F 11'-HORNET 600 11'**

**REF: 5730N**



**INSTRUCCIONES DE MONTAJE**

**MOUNTING INSTRUCTIONS**

- 1) Desmontar el soporte original. Dismount the original support.
- 2) Montar el soporte suministrado(1), tal y como indica el croquis adjunto, colocando los casquillos(4) entre el soporte y el paso de rueda. Se usan para su fijación los tornillos M6x25(2) junto con las arandelas M6(3) y las tuercas de M6(5). Se suministran 4 bridas de plástico para fijar los cables de los intermitentes en las ranuras del soporte. Mount the support supplied (1), as the figure below shows, placing the cylinders (4) in between the support and undertail. In order to tight it, use the M6x25 fasteners (2) jointly with the M6 washers (3) and the M6 nuts (5). It is supplied 4 ziptides to tight the turn signals' cables in the slots of the support.

**Material suministrado para el montaje en la motocicleta:**

*Material supplied to assemble it on the bike:*

| POSICIÓN | DENOMINACIÓN                   |                                 | CANTIDAD |
|----------|--------------------------------|---------------------------------|----------|
| 1        | Soporte portamatriculas        | <i>License support</i>          | 1        |
| 2        | Tornillo M6x25 DIN1001 c/negro | <i>M6x25 fasteners DIN1001</i>  | 4        |
| 3        | Arandelas M6 DIN9021 c/negro   | <i>Black M6 washers DIN9021</i> | 8        |
| 4        | Casquillos metálicos           | <i>Metalic cylinders</i>        | 4        |
| 5        | Tuercas M6 DIN6923             | <i>M6 nuts DIN6923</i>          | 4        |
| 6        | Bridas de plástico c/negro     | <i>Ziptides</i>                 | 4        |
| 7        | Luz portamatriculas            | <i>License support light</i>    | 1        |
| 8        | Catadrioptico                  | <i>Reflector</i>                | 1        |
| 9        | Desplazador catadrioptico      | <i>Support for reflector</i>    | 1        |
| 10       | Tornillos M5x10 ISO7380        | <i>M5x10 ISO7380</i>            | 2        |
| 11       | Tuercas M5 DIN6923             | <i>Nut M5 DIN6923</i>           | 2        |

