

PORTAMATRICULAS ADAPTABLE A YAMAHA FZ8/FAZER 8 10'
LICENSE SUPPORT ADAPTABLE TO YAMAHA FZ8/FAZER 8 10'
REF: 5574N



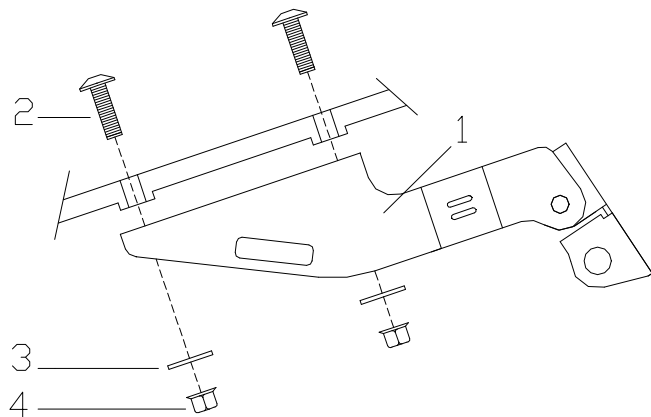
INSTRUCCIONES DE MONTAJE
MOUNTING INSTRUCTIONS

- 1) Desmontar el soporte original. Remove the original support.
- 2) Montar el soporte(1) suministrado tal y como indica el croquis adjunto, utilizando el material suministrado. Antes de montar el portamatriculas es aconsejable guiar la instalación eléctrica utilizando las ranuras del soporte y las bridas suministradas (5). Mount the support (1) supplied as the figure below shows, using the material supplied. Before mounting the license support, it is recommended to first guide the electric installation using the slots on the support and the ziptides supplied (5)

Material suministrado para el montaje en la motocicleta:

Material supplied:

POSICIÓN	DENOMINACIÓN		CANTIDAD
1	Soporte portamatriculas	<i>License support</i>	1
2	Tornillos M6x25 DIN1001 negro	<i>Screw M6x25 DIN1001</i>	4
3	Arandelas M6 DIN9021 negro	<i>Black M6 DIN9021 washwers</i>	4
4	Tuercas M6 DIN6923	<i>M6 DIN6923 nuts</i>	4
5	Bridas de plástico 2,5x98	<i>Ziptides</i>	6
6	Luz portamatriculas	<i>License support light</i>	1
7	Catadrioptico	<i>Reflector</i>	1
8	Desplazador catadrioptico	<i>Support for reflector</i>	1
9	Tornillos M5x10 ISO7380	<i>M5x10 ISO7380</i>	2
10	Tuercas M5 DIN6923	<i>Nut M5 DIN6923</i>	2



PORTAMATRICULAS ADAPTABLE A YAMAHA FZ8/FAZER 8 10'
LICENSE SUPPORT ADAPTABLE TO YAMAHA FZ8/FAZER 8 10'
REF: 5574N



INSTRUCCIONES DE MONTAJE
MOUNTING INSTRUCTIONS

- 1) Desmontar el soporte original. Remove the original support.
- 2) Montar el soporte(1) suministrado tal y como indica el croquis adjunto, utilizando el material suministrado. Antes de montar el portamatriculas es aconsejable guiar la instalación eléctrica utilizando las ranuras del soporte y las bridas suministradas (5). Mount the support (1) supplied as the figure below shows, using the material supplied. Before mounting the license support, it is recommended to first guide the electric installation using the slots on the support and the ziptides supplied (5)

Material suministrado para el montaje en la motocicleta:

Material supplied:

POSICIÓN	DENOMINACIÓN		CANTIDAD
1	Soporte portamatriculas	<i>License support</i>	1
2	Tornillos M6x25 DIN1001 negro	<i>Screw M6x25 DIN1001</i>	4
3	Arandelas M6 DIN9021 negro	<i>Black M6 DIN9021 washwers</i>	4
4	Tuercas M6 DIN6923	<i>M6 DIN6923 nuts</i>	4
5	Bridas de plástico 2,5x98	<i>Ziptides</i>	6
6	Luz portamatriculas	<i>License support light</i>	1
7	Catadrioptico	<i>Reflector</i>	1
8	Desplazador catadrioptico	<i>Support for reflector</i>	1
9	Tornillos M5x10 ISO7380	<i>M5x10 ISO7380</i>	2
10	Tuercas M5 DIN6923	<i>Nut M5 DIN6923</i>	2

