

**PORTAMATRICULAS ADAPTABLE A KAWASAKI VERSYS 10'**  
**LICENSE SUPPORT ADAPTABLE TO KAWASAKI VERSYS 10'**

REF: 5318N



**INSTRUCCIONES DE MONTAJE**

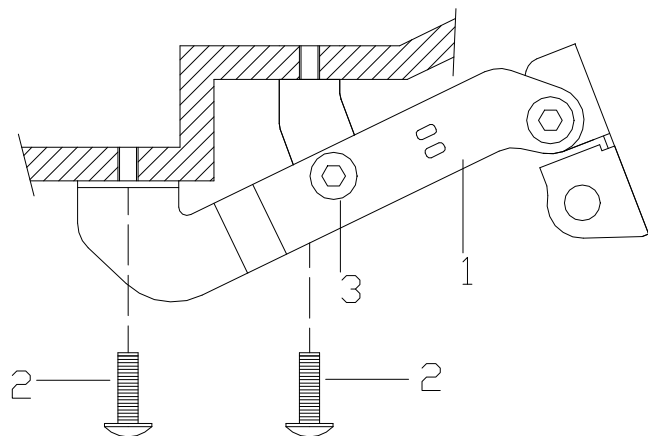
**MOUNTING INSTRUCTIONS**

- 1) Desmontar el soporte original. Remove the original support.
- 2) Montar el soporte suministrado (1) usando los tornillos (2) M6x15 suministrados. Mount the supplied support (1) using the M6x15 fasteners (2) supplied.
- 3) Se suministran 4 bridas de plástico para fijar los cables de los intermitentes a las ranuras del soporte . Four plastic ziptides are supplied to attach the blinkers cables into the bracket.

**Material suministrado para el montaje en la motocicleta:**

*Material supplied to assemble on the bike::*

POSICIÓN	DENOMINACIÓN		CANTIDAD
1	Soporte matricula	<i>Bracket support</i>	1
2	Tornillo M6x15 DIN1001 negro	<i>Black M6x15 fasteners DIN1001</i>	3
3	Tornillo M6x15 DIN1001 negro	<i>Black M6x15 fasteners DIN1001</i>	2
3	Tuerca M6 DIN985	<i>M6 nut DIN985</i>	2
3	Arandela M6 DIN9021 negro	<i>Black M6 washer DIN9021</i>	2
4	Bridas de plástico 2,5x98	<i>Plastic ziptides 2.5x98</i>	4
5	Luz portamatriculas	<i>License support light</i>	1
6	Catadióptico	<i>Reflector</i>	1
7	Desplazador catadióptico	<i>Support for reflector</i>	1
8	Tornillos M5x10 ISO7380	<i>M5x10 screws ISO7380</i>	2
9	Tuercas M5 DIN6923	<i>M5 Nut DIN6923</i>	2



**PORTAMATRICULAS ADAPTABLE A KAWASAKI VERSYS 10'**  
**LICENSE SUPPORT ADAPTABLE TO KAWASAKI VERSYS 10'**

REF: 5318N



**INSTRUCCIONES DE MONTAJE**

**MOUNTING INSTRUCTIONS**

- 4) Desmontar el soporte original. Remove the original support.
- 5) Montar el soporte suministrado (1) usando los tornillos (2) M6x15 suministrados. Mount the supplied support (1) using the M6x15 fasteners (2) supplied.
- 6) Se suministran 4 bridas de plástico para fijar los cables de los intermitentes a las ranuras del soporte . Four plastic ziptides are supplied to attach the blinkers cables into the bracket.

**Material suministrado para el montaje en la motocicleta:**

*Material supplied to assemble on the bike:*

POSICIÓN	DENOMINACIÓN		CANTIDAD
1	Soporte matricula	<i>Bracket support</i>	1
2	Tornillo M6x15 DIN1001 negro	<i>Black M6x15 fasteners DIN1001</i>	3
3	Tornillo M6x15 DIN1001 negro	<i>Black M6x15 fasteners DIN1001</i>	2
3	Tuerca M6 DIN985	<i>M6 nut DIN985</i>	2
3	Arandela M6 DIN9021 negro	<i>Black M6 washer DIN9021</i>	2
4	Bridas de plástico 2,5x98	<i>Plastic ziptides 2.5x98</i>	4
5	Luz portamatriculas	<i>License support light</i>	1
6	Catadióptico	<i>Reflector</i>	1
7	Desplazador catadióptico	<i>Support for reflector</i>	1
8	Tornillos M5x10 ISO7380	<i>M5x10 screws ISO7380</i>	2
9	Tuercas M5 DIN6923	<i>M5 Nut DIN6923</i>	2

