

**PORTAMATRICULAS ADAPTABLE A KTM 690 SUPERMOTO/DUKE 08'-10'**  
**LICENSE SUPPORT ADAPTABLE TO KTM 690 SUPERMOTO/DUKE 08'-10'**

REF: 5247N



**INSTRUCCIONES DE MONTAJE**

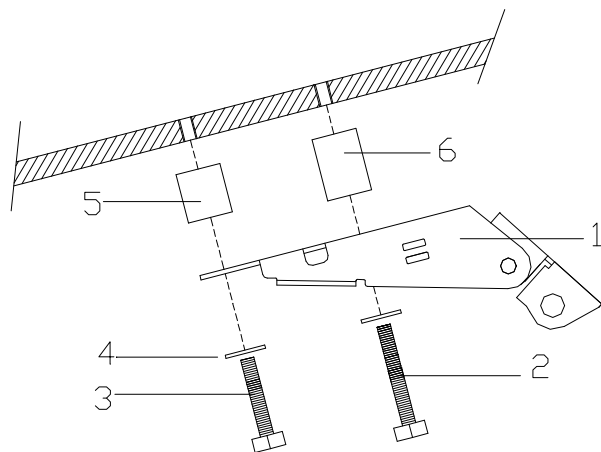
**MOUNTING INSTRUCTIONS**

- 1) Desmontar el soporte original. Remove the original support.
- 2) Montar el soporte de matrícula(1), usando los tornillos y casquillos suministrados tal y como indica el croquis adjunto. Mount the license support (1), using the screws and cylinders supplied, as the figure below shows.

**Material suministrado para el montaje en la motocicleta:**

**Material supplied:**

POSICIÓN	DENOMINACIÓN		CANTIDAD
1	Soporte pintado negro	<i>Black support</i>	1
2	Tornillo M6x45 DIN931 c/negro	<i>Black M6x45 DIN931 screw</i>	1
3	Tornillo M6x35 DIN931 c/negro	<i>Black M6x35 DIN931 screw</i>	2
4	Arandelas M6 DIN9021 c/negro	<i>Black M6 washers</i>	3
5	Casquillo aluminio Ø18x22 c/negro	<i>Black Ø18x22 aluminium cylinder</i>	2
6	Casquillo aluminio Ø18x28 c/negro	<i>Black Ø18x28 aluminium cylinder</i>	1
7	Luz portamatriculas	<i>License light</i>	1
8	Catadrioptico	<i>Reflector</i>	1
9	Desplazador catadrioptico	<i>Reflector off-set</i>	1
10	Tornillos M5x10 ISO7380	<i>M5x10 screws ISO7380</i>	2
11	Tuercas M5 DIN6923	<i>M5 nuts DIN6923</i>	2
12	Bridas de plástico c/negro	<i>Black plastic ziptides</i>	4



**PORTAMATRICULAS ADAPTABLE A KTM 690 SUPERMOTO/DUKE 08'-10'**  
**LICENSE SUPPORT ADAPTABLE TO KTM 690 SUPERMOTO/DUKE 08'-10'**

REF: 5247N



**INSTRUCCIONES DE MONTAJE**

**MOUNTING INSTRUCTIONS**

- 3) Desmontar el soporte original. Remove the original support.
- 4) Montar el soporte de matrícula(1), usando los tornillos y casquillos suministrados tal y como indica el croquis adjunto. Mount the license support (1), using the screws and cylinders supplied, as the figure below shows.

**Material suministrado para el montaje en la motocicleta:**

**Material supplied:**

POSICIÓN	DENOMINACIÓN		CANTIDAD
1	Soporte pintado negro	<i>Black support</i>	1
2	Tornillo M6x45 DIN931 c/negro	<i>Black M6x45 DIN931 screw</i>	1
3	Tornillo M6x35 DIN931 c/negro	<i>Black M6x35 DIN931 screw</i>	2
4	Arandelas M6 DIN9021 c/negro	<i>Black M6 washers</i>	3
5	Casquillo aluminio Ø18x22 c/negro	<i>Black Ø18x22 aluminium cylinder</i>	2
6	Casquillo aluminio Ø18x28 c/negro	<i>Black Ø18x28 aluminium cylinder</i>	1
7	Luz portamatriculas	<i>License light</i>	1
8	Catadrioptico	<i>Reflector</i>	1
9	Desplazador catadrioptico	<i>Reflector off-set</i>	1
10	Tornillos M5x10 ISO7380	<i>M5x10 screws ISO7380</i>	2
11	Tuercas M5 DIN6923	<i>M5 nuts DIN6923</i>	2
12	Bridas de plástico c/negro	<i>Black plastic ziptides</i>	4

