

**PORTAMATRICULAS ADAPTABLE A KAWASAKI ZX10R-08'-10'**  
**LICENSE SUPPORT ADAPTABLE TO KAWASAKI ZX10R-08'-10'**  
**REF: 4734N**



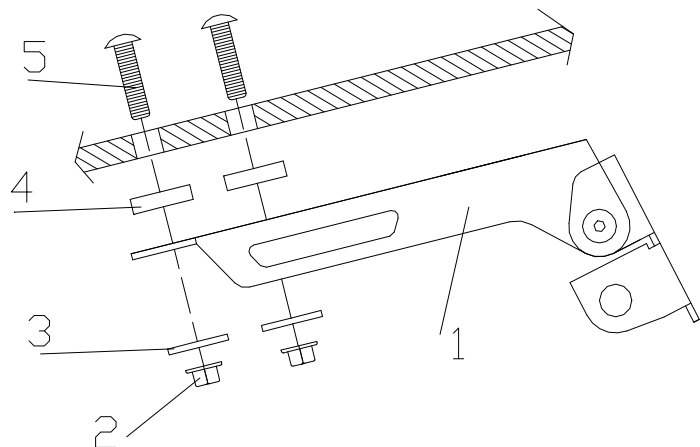
**INSTRUCCIONES DE MONTAJE**  
**MOUNTING INSTRUCTIONS**

- 1) Desmontar el soporte original. *Dismount the original support.*
- 2) Montar el soporte suministrado(1), tal y como indica el croquis adjunto, colocando los casquillos(4) entre el soporte y el paso de rueda. Se usan para su fijación los tornillos M6x25(5) junto con las arandelas M6(3) y las tuercas de M6(2). Se suministran 4 bridas de plástico para fijar los cables de los intermitentes en las ranuras del soporte. *Mount the support supplied (1), as the figure shows, placing the metal arrowheads (4) in between the support and the undertail. Use the M6x25 (5) to tight it jointly with the M6 washers (3) and the M6 nuts (2). It is supplied 4 plastic bridles to tight the blinkers cables in the slots of the support.*

**Material suministrado para el montaje en la motocicleta:**

**Material supplied:**

POSICIÓN	DENOMINACIÓN		CANTIDAD
5	Tornillo M6x25 DIN1001 c/negro	<i>Black M6x25 screws DIN1001</i>	4
1	Soporte portamatriculas	<i>License support</i>	1
4	Casquillos aluminio	<i>Metal arrowheads</i>	4
2	Tuercas M6 DIN985	<i>M6 nuts DIN985</i>	4
3	Arandelas M6 DIN9021	<i>M6 washers DIN9021</i>	4
	Bridas de plástico	<i>Plastic bridles</i>	4



**PORTAMATRICULAS ADAPTABLE A KAWASAKI ZX10R-08'-10''**  
**LICENSE SUPPORT ADAPTABLE TO KAWASAKI ZX10R-08'-10'**  
**REF: 4734N**



**INSTRUCCIONES DE MONTAJE**  
**MOUNTING INSTRUCTIONS**

- 3) Desmontar el soporte original. *Dismount the original support.*
- 4) Montar el soporte suministrado(1), tal y como indica el croquis adjunto, colocando los casquillos(4) entre el soporte y el paso de rueda. Se usan para su fijación los tornillos M6x25(5) junto con las arandelas M6(3) y las tuercas de M6(2). Se suministran 4 bridas de plástico para fijar los cables de los intermitentes en las ranuras del soporte. *Mount the support supplied (1), as the figure shows, placing the metal arrowheads (4) in between the support and the undertail. Use the M6x25 (5) to tight it jointly with the M6 washers (3) and the M6 nuts (2). It is supplied 4 plastic bridles to tight the blinkers cables in the slots of the support.*

**Material suministrado para el montaje en la motocicleta:**

**Material supplied:**

POSICIÓN	DENOMINACIÓN		CANTIDAD
5	Tornillo M6x25 DIN1001 c/negro	<i>Black M6x25 screws DIN1001</i>	4
1	Soporte portamatriculas	<i>License support</i>	1
4	Casquillos aluminio	<i>Metal arrowheads</i>	4
2	Tuercas M6 DIN985	<i>M6 nuts DIN985</i>	4
3	Arandelas M6 DIN9021	<i>M6 washers DIN9021</i>	4
	Bridas de plástico	<i>Plastic bridles</i>	4

