

PORTAMATRICULAS ADAPTABLE A HONDA CB1000R 08-10''
LICENSE SUPPORT ADAPTABLE TO HONDA CB1000R 08'-10'
REF: 4732N



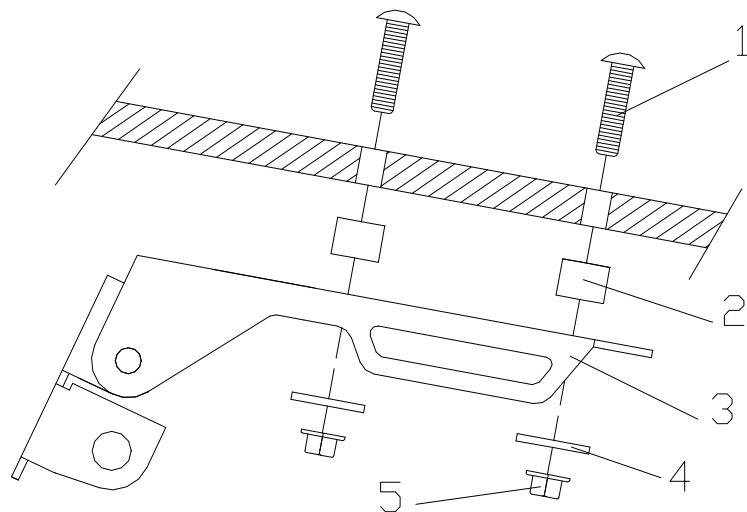
INSTRUCCIONES DE MONTAJE
MOUNTING INSTRUCTIONS

- 1) Desmontar el soporte original. Dismount the original support.
- 2) Montar el soporte suministrado(3), tal y como indica el croquis adjunto, colocando los casquillos(2) entre el soporte y el paso de rueda. Se usan para su fijación los tornillos M6x25(1) junto con las arandelas M6(4) y las tuercas de M6(5). Se suministran 4 bridas de plástico para fijar los cables de los intermitentes en las ranuras del soporte. Mount the support supplied (3), as the figure below shows, placing the cylinders (2) in between the support and undertail. In order to tight it, use the M6x25 fasteners (1) jointly with the M6 washers (4) and the M6 nuts (5). It is supplied 4 ziptides to tight the turn signals' cables in the slots of the support.

Material suministrado para el montaje en la motocicleta:

Material supplied to assemble it on the bike:

POSICIÓN	DENOMINACIÓN		CANTIDAD
1	Tornillo M6x25 DIN1001 c/negro	<i>M6x25 fasteners DIN1001</i>	4
2	Casquillos aluminio	<i>Aluminium cylinders</i>	4
3	Soporte portamatriculas	<i>License support</i>	1
4	Arandelas M6 DIN9021 c/negro	<i>Black M6 washers DIN9021</i>	4
5	Tuercas M6 DIN6923	<i>M6 nuts DIN6923</i>	4
	Bridas de plástico	<i>Ziptides</i>	4



PORTAMATRICULAS ADAPTABLE A HONDA CB1000R 08'-10'
LICENSE SUPPORT ADAPTABLE TO HONDA CB1000R 08'-10'
REF: 4732N



INSTRUCCIONES DE MONTAJE
MOUNTING INSTRUCTIONS

- 3) Desmontar el soporte original. Dismount the original support.
- 4) Montar el soporte suministrado(3), tal y como indica el croquis adjunto, colocando los casquillos(2) entre el soporte y el paso de rueda. Se usan para su fijación los tornillos M6x25(1) junto con las arandelas M6(4) y las tuercas de M6(5). Se suministran 4 bridas de plástico para fijar los cables de los intermitentes en las ranuras del soporte. Mount the support supplied (3), as the figure below shows, placing the cylinders (2) in between the support and undertail. In order to tight it, use the M6x25 fasteners (1) jointly with the M6 washers (4) and the M6 nuts (5). It is supplied 4 ziptides to tight the turn signals' cables in the slots of the support.

Material suministrado para el montaje en la motocicleta:

Material supplied to assemble it on the bike:

POSICIÓN	DENOMINACIÓN		CANTIDAD
1	Tornillo M6x25 DIN1001 c/negro	<i>M6x25 fasteners DIN1001</i>	4
2	Casquillos aluminio	<i>Aluminium cylinders</i>	4
3	Soporte portamatriculas	<i>License support</i>	1
4	Arandelas M6 DIN9021 c/negro	<i>Black M6 washers DIN9021</i>	4
5	Tuercas M6 DIN6923	<i>M6 nuts DIN6923</i>	4
	Bridas de plástico	<i>Ziptides</i>	4

