

PORTAMATRICULAS ADAPTABLE A KAWASAKI ZZR1400
LICENSE SUPPORT ADAPTED KAWASAKI ZZR1400 (ZX14)
REF: 4337I



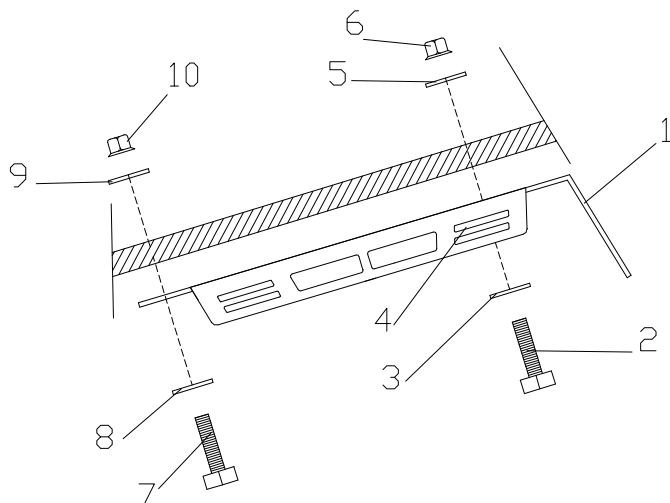
INSTRUCCIONES DE MONTAJE
MOUNTING INSTRUCTIONS

- 1) Desmontar el soporte original. *Dismount the original support.*
- 2) Montar el soporte suministrado(1), tal y como indica el croquis adjunto. Usar los tornillos originales en las posiciones 2, 3, 5, 6, 9, 10. En las posiciones 7 y 8 usar los accesorios suministrados . Se suministran dos bridas de plástico para fijar los cables de la luz portamatriculas en las rejillas 4.
Mount the supplied support (1), as the figure shows. Use the original fasteners on positions 2,3,5,6,9,10. On positions 7 and 8 use the accessories supplied. Two bridles are supplied to tight the cables of the license bracket light into the slots 4.

Material suministrado para el montaje en la motocicleta:

Material supplied:

POSICIÓN	DENOMINACIÓN		CANTIDAD
1	Soporte inoxidable	<i>Stainless support</i>	1
4	Bridas de plástico	<i>Plastic bridles</i>	2
7	Tornillo M6x20 DIN933 blanco	<i>White M6x20 fasteners DIN933</i>	2
8	Arandela M6 DIN9021	<i>M6 DIN9021 washer</i>	2



PORTAMATRICULAS ADAPTABLE A KAWASAKI ZZR1400
LICENSE SUPPORT ADAPTED KAWASAKI ZZR1400 (ZX14)
REF: 4337I



INSTRUCCIONES DE MONTAJE
MOUNTING INSTRUCTIONS

- 1) Desmontar el soporte original. *Dismount the original support.*
- 2) Montar el soporte suministrado(1), tal y como indica el croquis adjunto. Usar los tornillos originales en las posiciones 2, 3, 5, 6, 9, 10. En las posiciones 7 y 8 usar los accesorios suministrados . Se suministran dos bridas de plástico para fijar los cables de la luz portamatriculas en las rejillas 4.
Mount the supplied support (1), as the figure shows. Use the original fasteners on positions 2,3,5,6,9,10. On positions 7 and 8 use the accessories supplied. Two bridles are supplied to tight the cables of the license bracket light into the slots 4.

Material suministrado para el montaje en la motocicleta:

Material supplied:

POSICIÓN	DENOMINACIÓN		CANTIDAD
1	Soporte inoxidable	<i>Stainless support</i>	1
4	Bridas de plástico	<i>Plastic bridles</i>	2
7	Tornillo M6x20 DIN933 blanco	<i>White M6x20 fasteners DIN933</i>	2
8	Arandela M6 DIN9021	<i>M6 DIN9021 washer</i>	2

