

PORTAMATRICULAS PARA SUZUKI GSXR6/750 06-07'
SUZUKI GSXR6/750 06-07'LICENSE SUPPORT
REF: 4075I



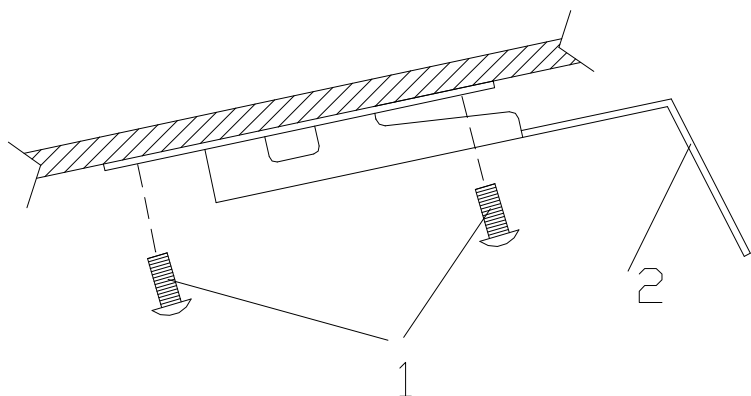
INSTRUCCIONES DE MONTAJE
MOUNTING INSTRUCTIONS

- 1) Desmontar el soporte original. Dismount the original support.
- 2) Montar el soporte suministrado, tal y como indica el croquis adjunto usando los tornillos de M6X15 (1). Se suministra una brida de plástico para la fijación del cable del foco de iluminación. Mount the supplied support, as the figure shows, using the M6x15 fastener (1). It is supplied a plastic ziptide to fix the light lamp cable.

Material suministrado para el montaje en la motocicleta:

Material supplied:

POSICIÓN	DENOMINACIÓN		CANTIDAD
1	Tornillo M6x15 din1001 blanco	<i>M6x15 DIN1001 fastener</i>	4
2	Soporte en inoxidable	<i>Stainless bracket</i>	1
3	Brida de plástico	<i>Plastic ziptides</i>	1



PORTAMATRICULAS PARA SUZUKI GSXR6/750 06-07'
SUZUKI GSXR6/750 06-07'LICENSE SUPPORT
REF: 4075I



INSTRUCCIONES DE MONTAJE
MOUNTING INSTRUCTIONS

- 1) Desmontar el soporte original. Dismount the original support.
- 2) Montar el soporte suministrado, tal y como indica el croquis adjunto usando los tornillos de M6X15 (1). Se suministra una brida de plástico para la fijación del cable del foco de iluminación. Mount the supplied support, as the figure shows, using the M6x15 fastener (1). It is supplied a plastic ziptide to fix the light lamp cable.

Material suministrado para el montaje en la motocicleta:

Material supplied:

POSICIÓN	DENOMINACIÓN		CANTIDAD
1	Tornillo M6x15 din1001 blanco	<i>M6x15 DIN1001 fastener</i>	4
2	Soporte en inoxidable	<i>Stainless bracket</i>	1
3	Brida de plástico	<i>Plastic ziptides</i>	1

