

PORTAMATRICULAS ADAPTABLE A KAWASAKI Z1000 10'
LICENSE SUPPORT ADAPTABLE TO KAWASAKI Z1000 10'
REF: 5317N



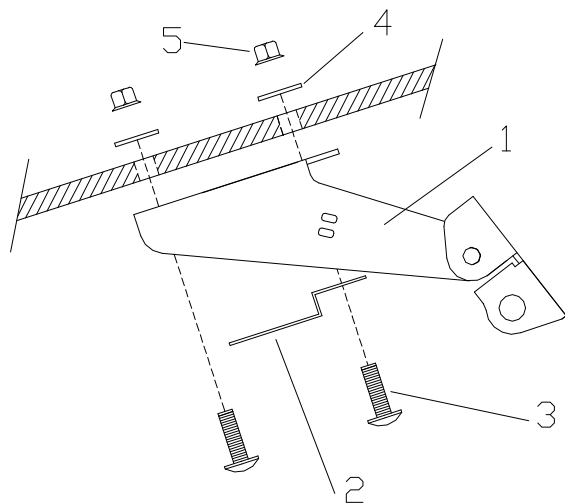
INSTRUCCIONES DE MONTAJE
MOUNTING INSTRUCTIONS

- 1) Desmontar el soporte original. Remove the original support.
- 2) Montar el soporte suministrado (1) y la tapa(2) con los tornillos M6 (3), las tuercas M6 (5) y arandelas M6 (4), como indica el croquis adjunto. Mount the support supplied (1) and the cap (2) with the M6 fasteners (3), the M6 nuts (5), and the M6 washers (4), as the figure below shows.
- 3) Se suministran 6 bridas de plástico para fijar los cables de los intermitentes a las ranuras del soporte . Six plastic ziptides are supplied to attach the blinkers bulks into the bracket.

Material suministrado para el montaje en la motocicleta:

Material supplied:

POSICIÓN	DENOMINACIÓN		CANTIDAD
1	Soporte matricula	<i>Stainless bracket</i>	1
2	Tapa cables eléctricos	<i>Electrical cables lid</i>	1
3	Tornillo M6x20 DIN1001 negro	<i>Black M6x20 allen fasteners</i>	4
4	Arandelas M6 DIN9021	<i>DIN9021 M6 washers</i>	4
5	Tuercas M6 DIN6923	<i>M6 nuts DIN6923</i>	4
6	Bridas de plástico 2,5x98	<i>Plastic ziptides 2.5X98</i>	6
7	Luz portamatriculas	<i>License support light</i>	1
8	Catadrioptico	<i>Reflector</i>	1
9	Desplazador catadrioptico	<i>Support for reflector</i>	1
10	Tornillos M5x10 ISO7380	<i>M5x10 screws ISO7380</i>	2
11	Tuercas M5 DIN6923	<i>M5 Nut DIN6923</i>	2



PORTAMATRICULAS ADAPTABLE A KAWASAKI Z1000 10'
LICENSE SUPPORT ADAPTABLE TO KAWASAKI Z1000 10'
REF: 5317N



INSTRUCCIONES DE MONTAJE
MOUNTING INSTRUCTIONS

- 1) Desmontar el soporte original. Remove the original support.
- 2) Montar el soporte suministrado (1) y la tapa(2) con los tornillos M6 (3), las tuercas M6 (5) y arandelas M6 (4), como indica el croquis adjunto. Mount the support supplied (1) and the cap (2) with the M6 fasteners (3), the M6 nuts (5), and the M6 washers (4), as the figure below shows.
- 3) Se suministran 6 bridas de plástico para fijar los cables de los intermitentes a las ranuras del soporte . Six plastic ziptides are supplied to attach the blinkers bulks into the bracket.

Material suministrado para el montaje en la motocicleta:

Material supplied:

POSICIÓN	DENOMINACIÓN		CANTIDAD
1	Soporte matricula	<i>Stainless bracket</i>	1
2	Tapa cables eléctricos	<i>Electrical cables lid</i>	1
3	Tornillo M6x20 DIN1001 negro	<i>Black M6x20 allen fasteners</i>	4
4	Arandelas M6 DIN9021	<i>DIN9021 M6 washers</i>	4
5	Tuercas M6 DIN6923	<i>M6 nuts DIN6923</i>	4
6	Bridas de plástico 2,5x98	<i>Plastic ziptides 2.5X98</i>	6
7	Luz portamatriculas	<i>License support light</i>	1
8	Catadrioptico	<i>Reflector</i>	1
9	Desplazador catadrioptico	<i>Support for reflector</i>	1
10	Tornillos M5x10 ISO7380	<i>M5x10 screws ISO7380</i>	2
11	Tuercas M5 DIN6923	<i>M5 Nut DIN6923</i>	2

