

**PORTAMATRICULAS YAMAHA R6( 03-05)/ R1( 02-03)**  
**YAMAHA R6 (03-05)/ R1 (02-03) LICENSE SUPPORT**  
**REF:1611N**

**INSTRUCCIONES DE MONTAJE R6 (03-05)**  
**R6 (03-05) MOUNTING INSTRUCTIONS**

- 1- Desmontar el soporte original. Dismount the original support.
- 2- Montar el soporte suministrado(2), tal y como indica el croquis adjunto, colocando las arandelas suministradas(3) entre los casquillos traseros(4) y el paso de rueda(5). Utilizar los tornillos originales(6) y el soporte con tuercas original(1). Assemble the supplied support (2), as the figure shows, placing the washers supplied (3) between the rear original washers (4) and the undertail (5). Use the original screws (6) and the support with original nuts (1).

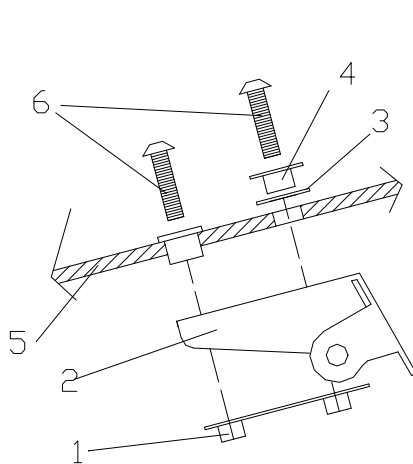
**INSTRUCCIONES DE MONTAJE R1 (02-03)**  
**R1 (02-03) MOUNTING INSTRUCTIONS**

- 1- Desmontar el soporte original. Dismount the original support.
- 2- Montar el soporte suministrado(2), tal y como indica el croquis adjunto, colocando las arandelas suministradas(3) entre los casquillos(4) y el paso de rueda(5). Utilizar los tornillos originales(6) y el soporte con tuercas original(1). Assemble the supplied support (2), as the figure shows, placing the washers supplied (3) between the original washers(4) and the undertail (5). Use the original screws (6) and the support with original nuts (1).

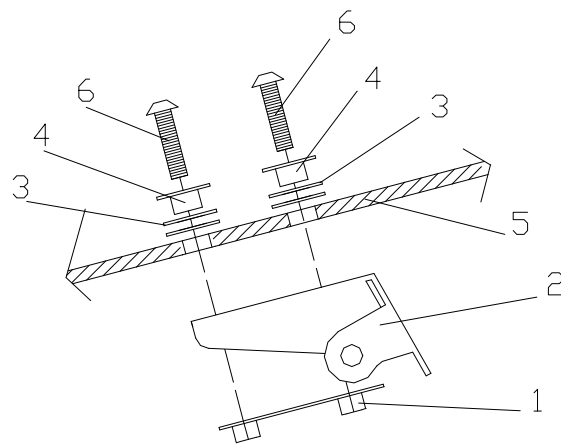
**Material suministrado para el montaje en la motocicleta:**

**Material supplied to assemble:**

DENOMINACIÓN		CANTIDAD
Arandelas Ø10xØ20x2	Ø10xØ20x2 washers	8
Soporte en inoxidable	Stainless bracket	1



YAMAHA R6



YAMAHA R1