



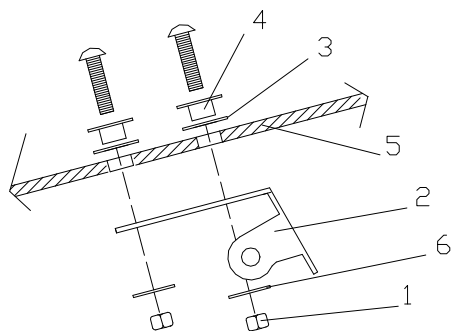
INSTRUCCIONES DE MONTAJE
MOUNTING INSTRUCTIONS

- 1- Desmontar el soporte original. Dismount the original support.
- 2- Montar el soporte suministrado(2), tal y como indica el croquis adjunto, colocando las arandelas de diámetro 10(3), entre los casquillos originales(4) y el paso de rueda(5). Utilizar los tornillos originales con las arandelas de diámetro 6(6) y las tuercas de M6(1) para su fijación. Mount the supplied support (2), as the figure shows, placing the diameter-10 washers (3) between the original metal arrowheads (4) and the under tail (5). Use the original screws with the diameter-6 washers (6) and the M6 nuts (1) to fix it.

Material suministrado para el montaje en la motocicleta:

Material supplied to assemble:

POSICIÓN	DENOMINACIÓN		CANTIDAD
1	Tuercas M6 Din934	M6 nuts Din934	4
6	Arandelas Ø 6xØ16x1,5	Ø6xØ16x1,5 washers	4
2	Soporte en inoxidable	Stainless bracket	1
3	Arandelas Ø10xØ20x2	Ø10xØ20x2 washers	4



INSTRUCCIONES DE MONTAJE
MOUNTING INSTRUCTIONS

- 1- Desmontar el soporte original. Dismount the original support.
- 2- Montar el soporte suministrado(2), tal y como indica el croquis adjunto, colocando las arandelas de diámetro 10(3), entre los casquillos originales(4) y el paso de rueda(5). Utilizar los tornillos originales con las arandelas de diámetro 6(6) y las tuercas de M6(1) para su fijación. Mount the supplied support (2), as the figure shows, placing the diameter-10 washers (3) between the original metal arrowheads (4) and the under tail (5). Use the original screws with the diameter-6 washers (6) and the M6 nuts (1) to fix it.

Material suministrado para el montaje en la motocicleta:

Material supplied to assemble:

POSICIÓN	DENOMINACIÓN		CANTIDAD
1	Tuercas M6 Din934	M6 nuts Din934	4
6	Arandelas Ø6xØ16x1,5	Ø6xØ16x1,5 washers	4
2	Soporte en inoxidable	Stainless bracket	1
3	Arandelas Ø10xØ20x2	Ø10xØ20x2 washers	4

