

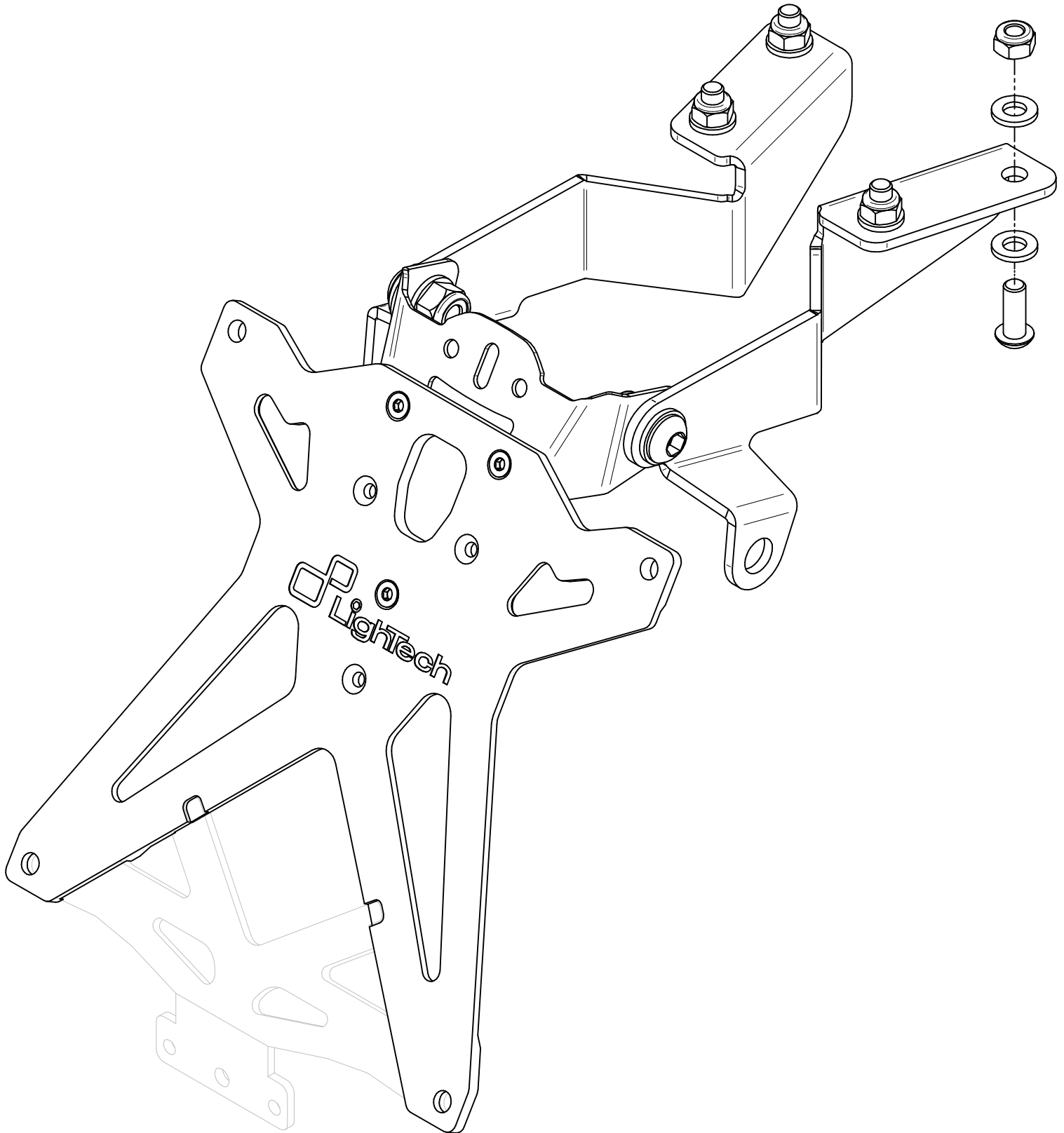
TARYA116 / KTARYA116

PORTATARGA REGOLABILE / ADJUSTABLE LICENSE PLATE BRACKETS

YAMAHA MT09

 LightTech  
**Lightech s.r.l.**

31025 - Santa Lucia di Piave (TV) Italy  
Tel. 0438 / 453010 - Fax 0438 / 655919  
e.mail: [info@lightech.it](mailto:info@lightech.it) - web: [www.lightech.it](http://www.lightech.it)





PIATTO/PLATE/PLATE/PLAQUE -- (1pz)



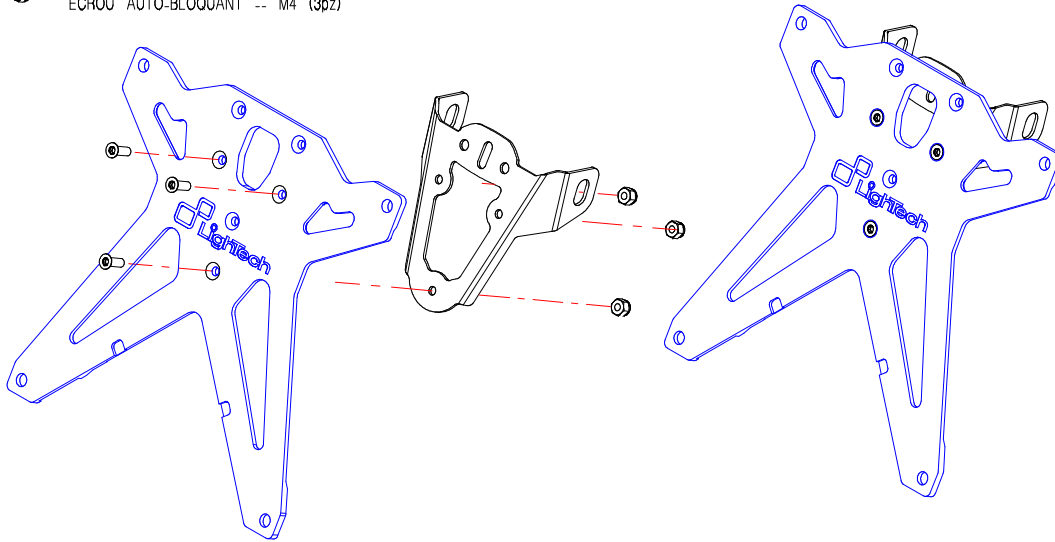
STAFFA/BACKET/BRACKET/SUPPORT -- (1pz)



VITE/SCREW/SCHRAUB/VIS -- M4x15 UNI5933 (3pz)



DADO AUTOBL./SELF-LOCKING NUT/SELBSTSICHERNDE MUTTER/ECROU AUTO-BLOQUANT -- M4 (3pz)



LightTech  
Lightech s.r.l.

31025 - Santa Lucia di Piave (TV) Italy  
Tel. 0438 / 453010 - Fax 0438 / 655919  
email : info@lightech.it - web : www.lightech.it

LightTech  
Lightech s.r.l.

31025 - Santa Lucia di Piave (TV) Italy  
Tel. 0438 / 453010 - Fax 0438 / 655919  
email : info@lightech.it - web : www.lightech.it



LUCE TARGA/LICENSE PLATE LIGHT -- (1pz)



VITE/SCREW/SCHRAUB/VIS -- UNI6955-AB 2,9x16 (2pz)



DADO /NUT/MUTTE -- M5 (1pz)



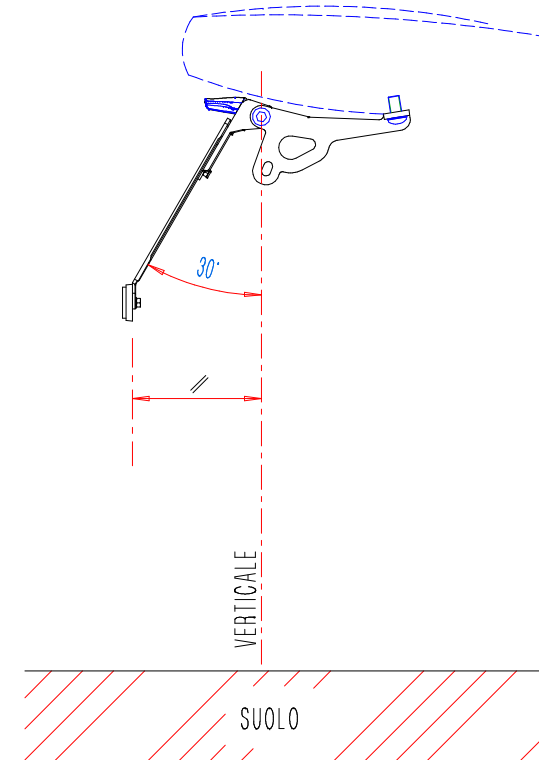
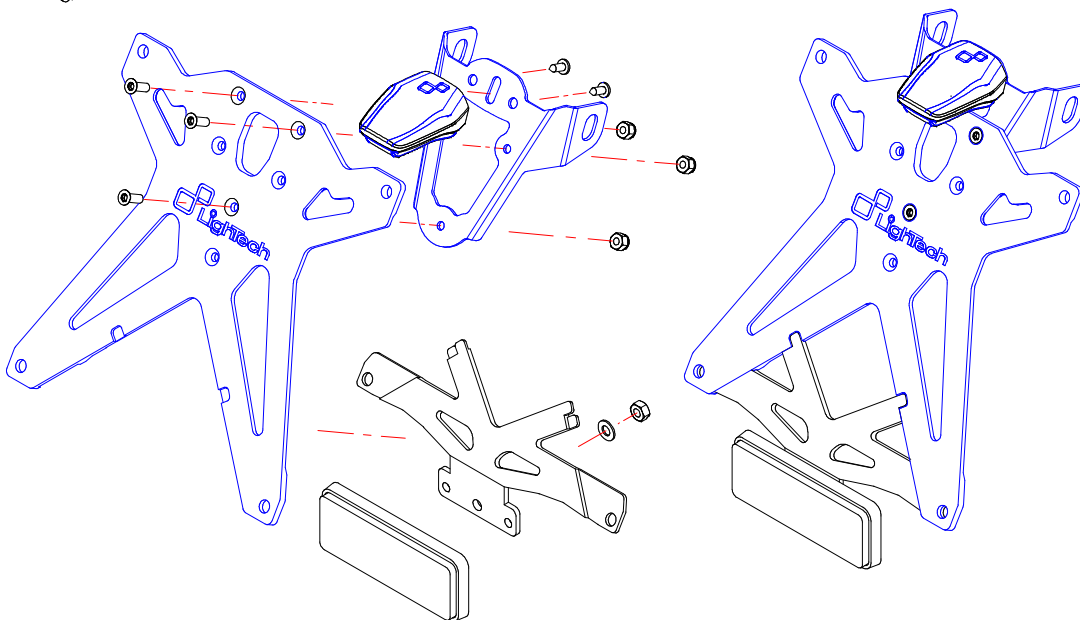
STAFFA/BACKET/BRACKET/SUPPORT -- (1pz)



CATADIOTTRO -- (1pz)



RONDELLA/WASHER/SCHIBE/LAVE -- M5 (1pz)



- IL CODICE DELLA STRADA (ART. 259) FISSA LE MODALITA' DI INSTALLAZIONE DELLE TARGHE DI CUI A SEGUITO SI RIPORTANO I PUNTI FONDAMENTALI :
  - SE LA FORMA DEL VEICOLO LO RICHIEDE LA TARGA PUO' ESSERE INCLINATA ALL'INDIETRO DI 30° RISPETTO ALLA VERTICALE.
  - SE LA TARGA A CAUSA DEL SUO IRREGOLARE POSIZIONAMENTO , RISULTA ILLEGGIBILE CONCORRE L'IPOTESI DELL' ART. 102 c.7
- LA LIGHTECH srl NON SI ASSUME RESPONSABILITA' PER UTILIZZI NON A NORMA CON IL CODICE STRADALE

ADJUSTING THE ANGLE PLATE UNDER THE CODE IN FORCE IN THE COUNTRY IN USE  
LIGHTECH LTD WILL NOT ASSUMES ANY RESPONSIBILITY , FOR USE IN ACCORDANCE WITH THE TRAFFIC

REGELN DER STURZ DEN KENNZEICHEN AUF GRUND AN DER KODE IM LAND IN BENUTZUNG GELTEND  
LIGHTECH SRL NEHME KEINEN VERANTWORTUNGEN AN FUR NUTZUNGEN NICHT IM NORM MIT DEM TRAFFIC KODE.

REGLER L'INCLINATION SUPPORT DE PLAQUE EN BAS AU CODE EN VIGUER DANS LA NATION EN USAGE  
LIGHTECH SRL NASSUME PAS AUCUNE RESPONSABILITE POUR UTILISATION PAS à NORME AVEC LE CODE DE LA ROUTE