

MOTOPLASTIC, S.A.

Molí de la sal, 1 - 08403 Granollers (Barcelona) SPAIN

Tel. 34 93 849 06 33 - Fax 34 93 849 09 88

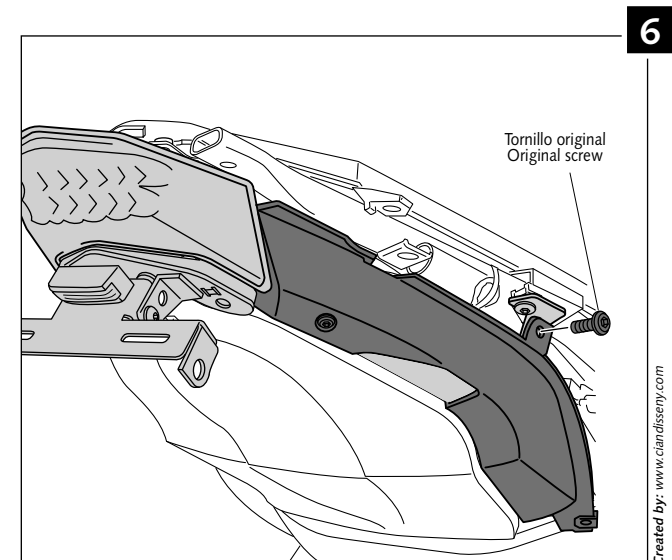
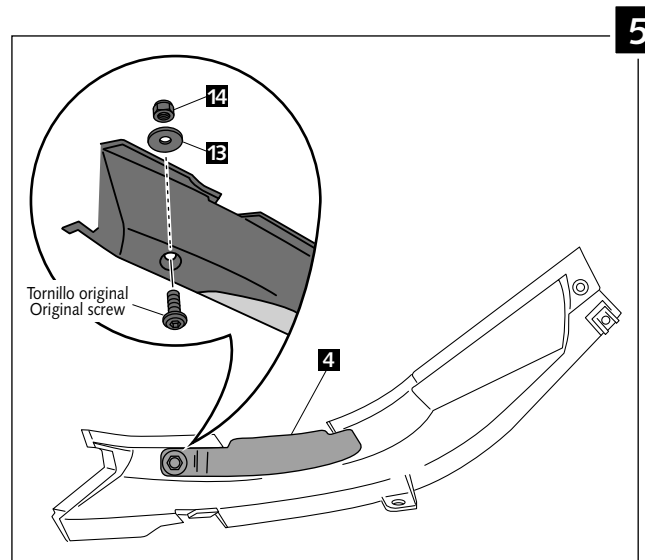
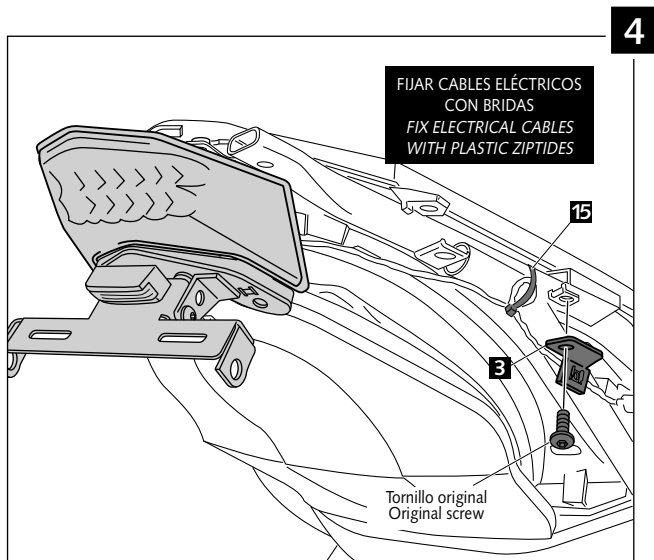
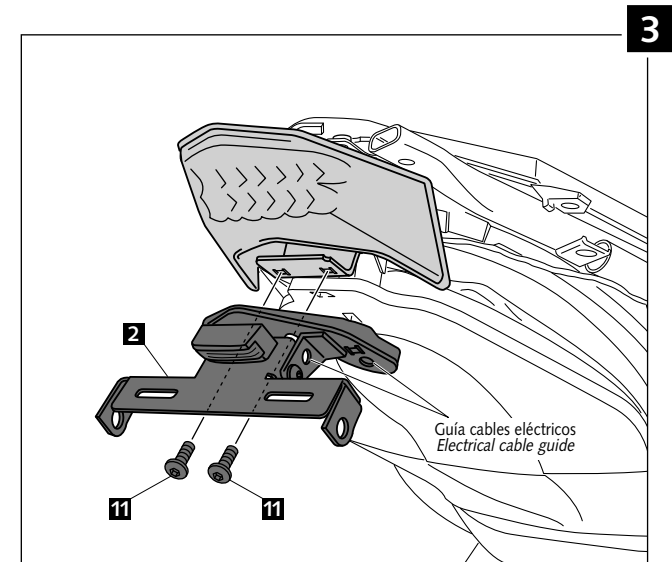
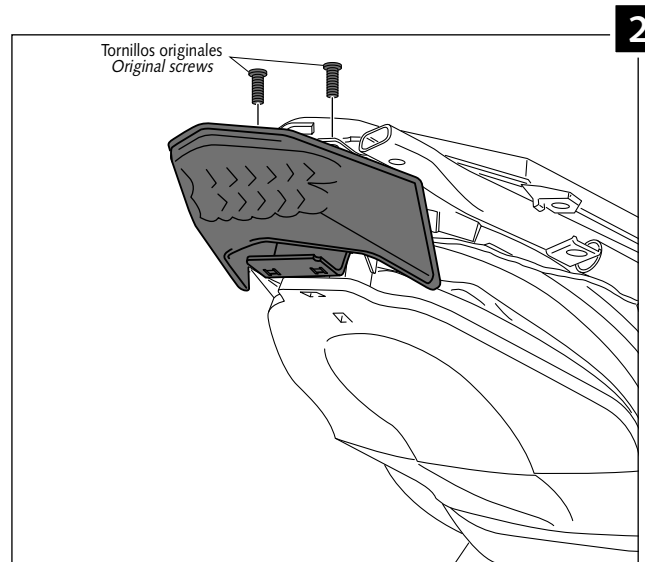
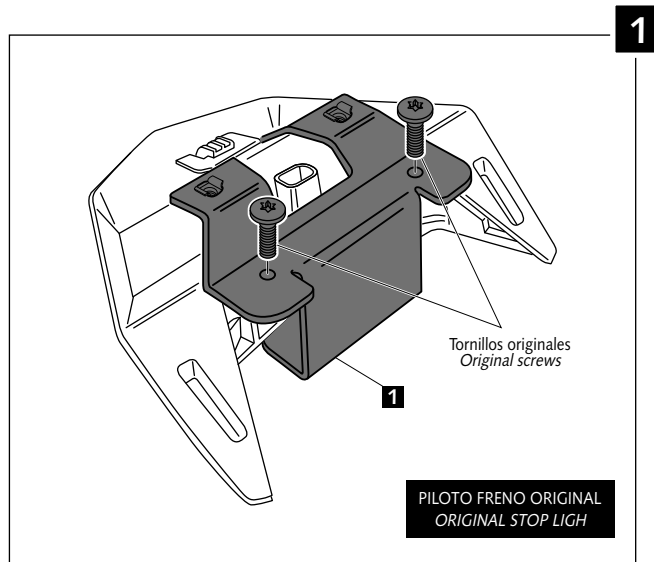
info@puig.tv - info@puigusa.com

www.puig.tv - www.puigusa.com

INSTRUCCIONES DE MONTAJE - MOUNTING INSTRUCTIONS

PORTAMATRÍCULAS ADAPTABLE A - LICENSE SUPPORT ADAPTABLE TO BMW C600 SPORT

Ref.: 6061N



MOTOPLASTIC, S.A.

Molí de la sal, 1 - 08403 Granollers (Barcelona) SPAIN

Tel. 34 93 849 06 33 - Fax 34 93 849 09 88

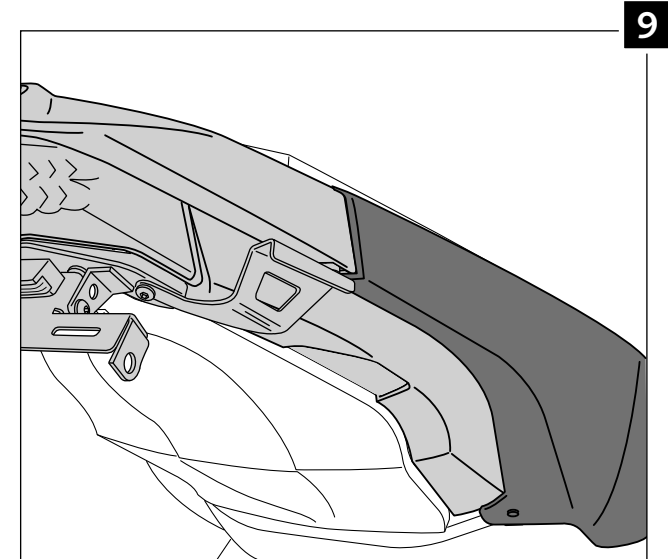
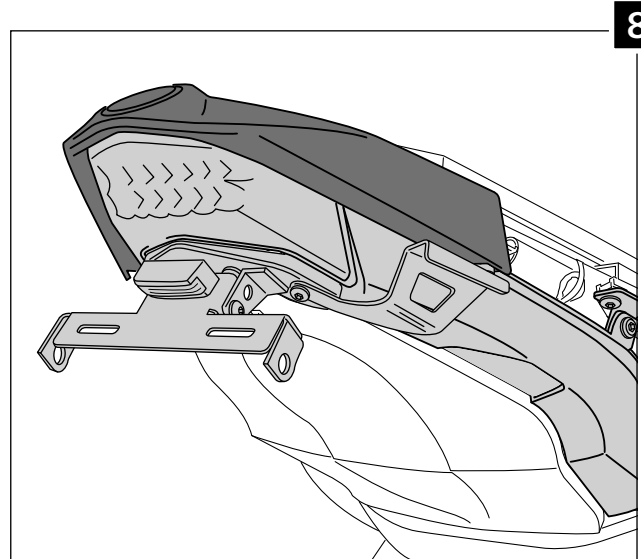
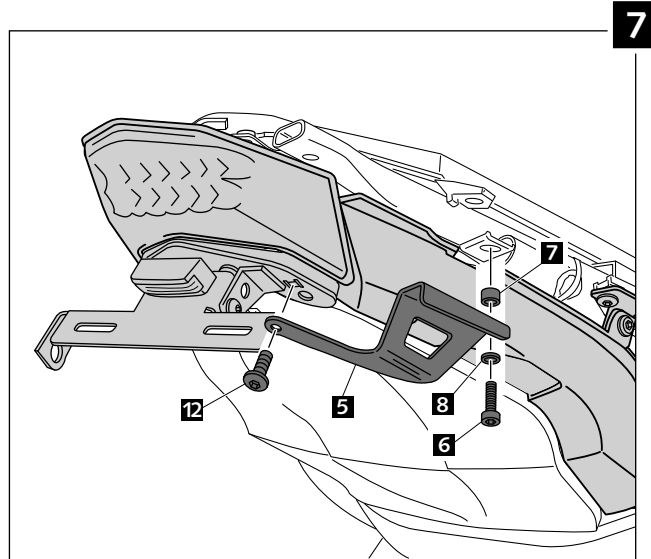
info@puig.tv - info@puigusa.com

www.puig.tv - www.puigusa.com

INSTRUCCIONES DE MONTAJE - MOUNTING INSTRUCTIONS

PORTAMATRÍCULAS ADAPTABLE A - LICENSE SUPPORT ADAPTABLE TO BMW C600 SPORT

Ref.: 6061N



ID.	DESCRIPCIÓN	DESCRIPTION	QTY.
1	SopORTE metálico c/negro	Black support	1
2	SopORTE metálico c/negro	Black support	1
3	SopORTE metálico c/negro	Black support	2
4	SopORTE metálico c/negro	Black support	2
5	SopORTE metálico c/negro	Black support	2
6	Tornillos M8x30 DIN912 c/negro	M8x30 DIN912 screw	2
7	Casquillo metálico Ø14x15	Metal arrowhead	2
8	Arandelas M8	M8 washer	2
9	Tuercas enjauladas M6	M6 nut	4
10	Tuercas enjauladas M5	M5 nut	4
11	Tornillos M6x15 DIN1001 c/negro	Screw M6x15 DIN1001	2
12	Tornillos M6x10 DIN1001 c/negro	Screw M6x10 DIN1001	2
13	Arandelas M5	M5 Washer	2
14	Tuercas M5 DIN6923	M5 nut	2
15	Bridas de plástico 2,5 x 150	Plastic zippides	4
16	Bridas de plástico 2,5x98	Plastic ziptides	4
17	Luz portamatrícula	License support light	1
18	Catadióptico	Reflector	1
19	Desplazador catadióptico	Support for reflector	1
20	Tornillos M5x10 ISO7380	M5x10 screw ISO7380	2
21	Tuercas M5 DIN6923	M5 Nut DIN6923	2

En las revisiones del vehículo es conveniente efectuar también el mantenimiento de apriete de toda la tornillería del portamatrículas, especialmente los tornillos que fijan éste al vehículo.

Gracias por su atención.

It would be convenient to re-tight the licence support screws, specially the ones that are fixed to the motorcycle, whenever you maintain the vehicle.

Thanks for your attention.