



PORTATARGA

ESTR 0204

Yamaha R1 '04-'07

Note:

- la luce targa a led EVOTECH ELT-001 non è inclusa nel seguente KIT. Tuttavia le immagini la riportando per questioni di completezza estetica.

ISTRUZIONI MONTAGGIO PORTATARGA ESTR-0204

✓ 1

Componenti da assemblare:

→n°1 ESTR-0204-C

→n°4 Viti a bottone inox M6x25

→n°4 Rondella piana M6

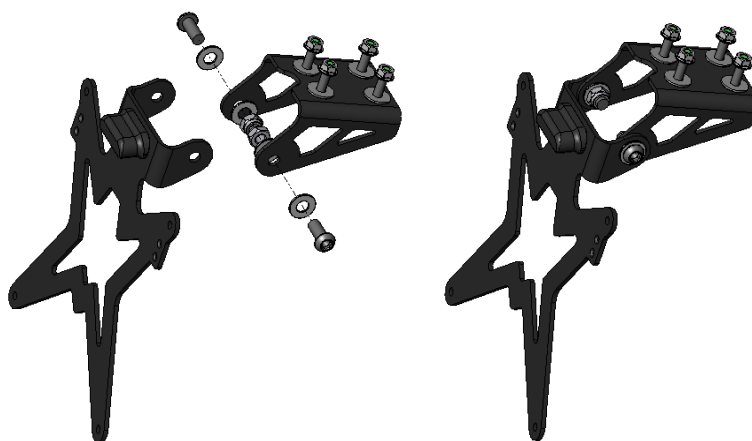
→n°4 Dado autobloccante M6

→n°2 Viti a bottone inox M8x20

→n°4 Rondella piana M8

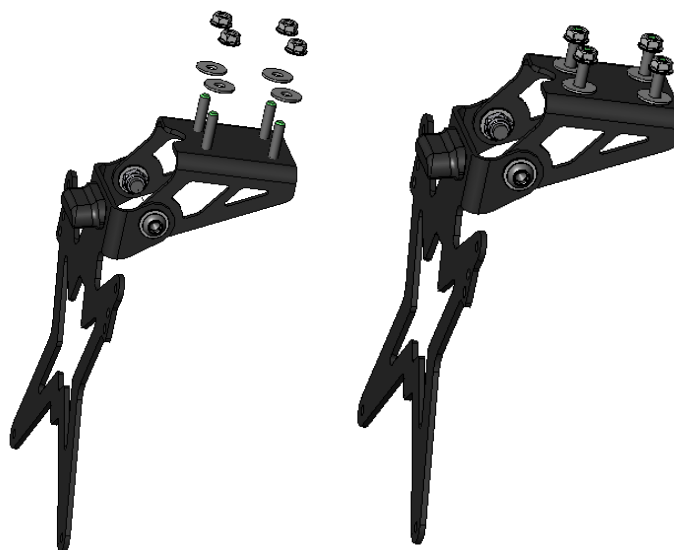
→n°2 Dado autobloccante M8

→n°1 Tabella portatarga Evotech



Montare la tabella portatarga EVOTECH sulla staffa ESTR-0204-C, attraverso i gruppi viti+rosette+boccole M8 specificati sopra. Serrare i bulloni soltanto dopo la fase di regolazione di inclinazione targa.
N.B. La staffa viene fornita con i 4 gruppi vite+rosetta+dado M6 già montati

✓ 2

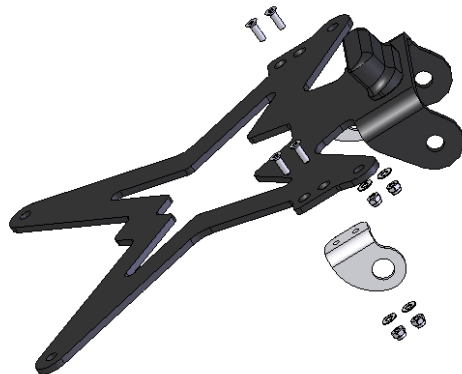


Svitare i 4 dadi autobloccanti e fissare quindi il gruppo, assemblato nel punto1, al codone della moto attraverso le 4 viti a bottone M6 già montate. Regolare quindi l'inclinazione della tabella portatarga e fissare i bulloni M8.

✓ 3

Componenti da assemblare:

→n°1 KIT frecce



Montare il kit frecce sulla tabella portatarga come mostrato in figura.

✓ 4 (nel caso di acquisto KIT luce targa a led EVOTECH)

Componenti da assemblare:

→n°1 Luce targa a led EVOTECH ELT-001(non compresa nel KIT)

→n°2 viti testa bombata M5x8

Fissare la luce targa alla tabella porta targa EVOTECH, attraverso le 2 viti a testa bombata M5x8, facendo passare il cavo elettrico nel foro centrale.

