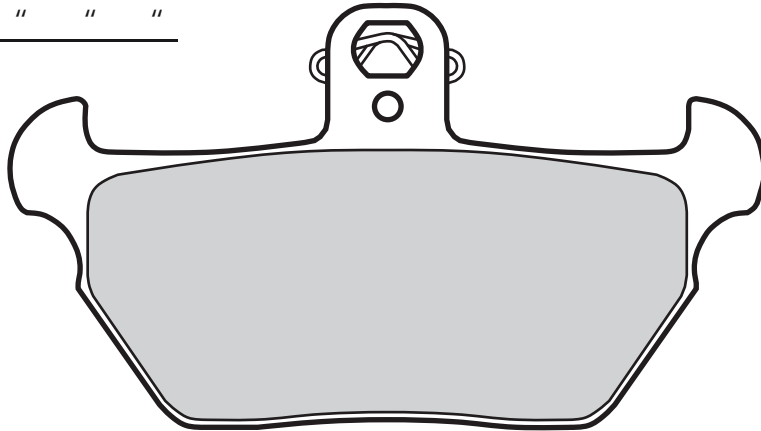


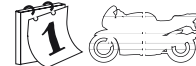
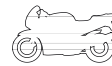
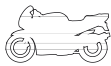
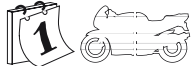


**07BB22.SA** 99,6x 55,6x 8,3

**07BB22.07** " " "



2



**BMW**

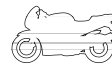
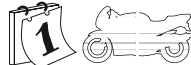
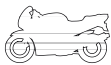
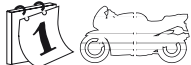
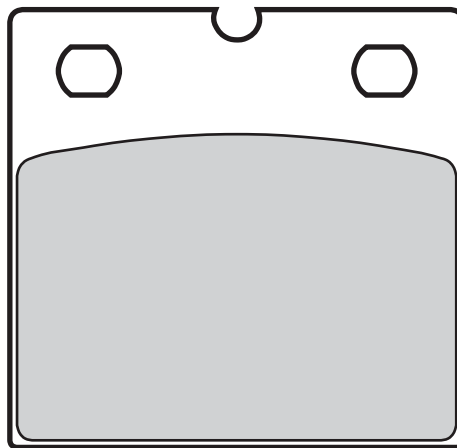
800 R 80 R	92	•
1000 K 1	89	•
1000 K 100 LT	92	•

1000 K 100 RS 16V.	90	•
1000 R 100 R	91	•
1000 R 100 R	92	•
1100 K 1100 LT	92	•

1100 K 1100 RS	93	•
1100 R 1100 RS	93	•



**07BB23.07** 59,7x 58,5x 9



**BENELLI**

900 SEI	78	•
---------	----	---

1000 R 100 RT	91 > 95	•
---------------	---------	---

1000 SP 1000	78	•
--------------	----	---

**BMW**

650 R 65/1	86	
800 R 80 GS	88	•
800 R 80 RT	85	•
1000 R 100 GS	88	•

**MOTO GUZZI**

850 LE MANS	76 > 80	•
850 T3 CALIFORNIA	76	•
850 T3 GERMANIA	75	•
1000 CALIFORNIA II	83 > 86	•
1000 GS CONVERT GERMANIA	75	•

**TRIUMPH**

750 BONNEVILLE	84	•
----------------	----	---

