



MODEL HONDA CRF 1000 L AFRICA TWIN

YEAR 2016

LINE FULL SYSTEM

MUFFLER ELIMINA KAT / NO KAT

SCHEMATIC

ELENCO PARTI / PARTS LIST

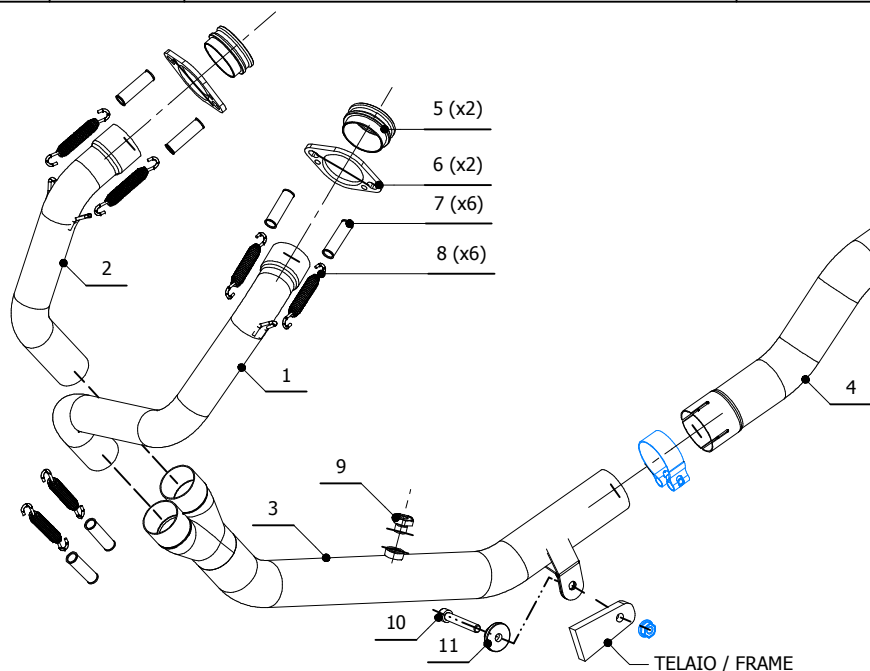
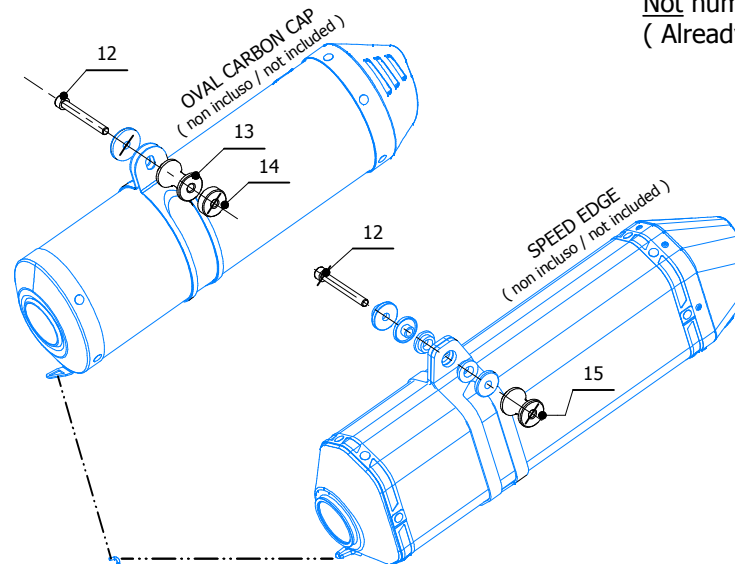
#	QTÀ / QTY	DESCRIZIONE / DESCRIPTION	CODICE / CODE
1	1	Collettore #1 / Down pipe #1	9773H059C1A
2	1	Collettore #2 / Down pipe #2	9773H059C1B
3	1	Tubo di raccordo 2-1 / Link pipe 2-1	9773H059C1C
4	1	Tubo di raccordo / Link pipe	9773H059C1D
5	2	Boccola / Bush	50.73.807.1
6	2	Flangia / Flange	50.73.808.0
7	6	Tubo in gomma per molla / Rubber pipe for spring	50.73.210.1
8	6	Molla media / Middle spring	50.73.359.1
9	1	Tappo per sonda lambda / Stopper for lambda probe	50.73.111.1
10	1	Vite M8x50 / Screw M8x50	50.73.074.1
11	1	Rondella in alluminio nera / Black aluminium washer	50.73.221.1
12	1	Vite M8x70 / Screw M8x70	50.73.086.1
13	1	Distanziale in alluminio / Aluminium spacer (Øe.30 Øi.8,5 h.40)	50.SS.191.1
14	1	Distanziale in alluminio / Aluminium spacer (Øe.30 Øi.8,5 h.10)	50.SS.645.1
15	1	Distanziale in alluminio / Aluminium spacer (Øe.30 Øi.8,5 h.35)	50.SS.053.1

AVVISO DI MONTAGGIO :

Parti non numerate non fornite.
(Già incluse nel kit di montaggio slip-on)

FITTING NOTICE :

Not numbered parts not provided.
(Already included in the slip-on fitting kit)



COD.: H.059.C1

- Monta coi silenziatori MIVV
- Fits with MIVV silencers

