

560 cc

La Potenza nelle tue mani.



4STROKE Super T-Max

YAMAHA

T MAX 500 ie 4T LC 2004 ->2007

T MAX 500 ie 4T LC 2008 ->2011

T MAX (carb.) 500 4T LC 2001 ->2003

T MAX 530 ie 4T LC 2012 (J409E)


MALOSSI

www.malossi.com

INDICE**I
T
A
L
I
A
N
O****3113666 / 3113687 / 3115423 - Bi- Cilindro 4-stroke 560 cc.**

Per il corretto montaggio seguire le parti evidenziate in grigio delle "Istruzioni di Montaggio" (pag. 13 / 23)

5913783 - Double Power Camme

Per il corretto montaggio seguire le "Istruzioni di Montaggio" (pag. 13 / 35)

3413706 - Pistoni forgiati \varnothing 66

Per il corretto montaggio seguire le parti evidenziate in grigio delle "Istruzioni di Montaggio" (pag. 13 / 23)

2715092 - 4 Stroke Valve

Per il corretto montaggio seguire le "Istruzioni di Montaggio" (pag. 13 / 23)

INDEX**E
N
G
L
I
S
H****3113666 / 3113687 / 3115423 - Twin Cylinder, 4-Stroke 560 cc**

For a correct assembly follow the "Assembly Instructions" text marked in grey (pag. 13 / 23)

5913783 - Double Power Cams

For a correct assembly follow the "Assembly Instructions" (pg. 13 / 35)

3413706 - \varnothing 66 forged pistons

For a correct assembly follow the "Assembly Instructions" text marked in grey (pag. 13 / 23)

2715092 - 4 Stroke Valve

For a correct assembly follow the "Assembly Instructions" (pag. 13 / 23)

INDEX**F
R
A
N
Ç
A
I
S****3113666 / 3113687 / 3115423 - Bi-Cylindre, 4-Stroke 560 cc**

Pour un montage correct suivez le texte indiqué en gris dans les "Instructions de Montage" (pg. 13 / 23)

5913783 - Double Power Cam

Pour un montage correct suivez les "Instructions de Montage" (pg. 13 / 35)

3413706 - Pistons forgés \varnothing 66

Pour un montage correct suivez le texte indiqué en gris dans les "Instructions de Montage" (pg. 13 / 23)

2715092 - 4 Stroke Valve

Pour un montage correct suivez les "Instructions de Montage" (pg. 13 / 23)

Super T-Max

Malossi è lieta di presentare il "Super T-Max", una rivisitazione integrale e assolutamente Made in Italy del più famoso Maxiscooter della Yamaha!

Bi- Cilindro 4-stroke 560 cc.

- Incremento di potenza di oltre il 15%
 - Affidabilità estrema.
 - Tecnologia made in Italy.
 - Integralmente progettato e prodotto negli stabilimenti di Calderara di Reno.
 - Curato personalmente in ogni fase, dalla progettazione alla produzione, dai tecnici Malossi, come tutti i prodotti che portano questo marchio.
-

Super T-Max

Malossi is proud to offer "Super T-Max," a completely new gamma of products for the most popular Yamaha Maxi-Scooter and like always "Made In Italy"!

Twin Cylinder, 4-Stroke 560 cc

- Over 15% increase in power
 - Extreme reliability.
 - "Made in Italy" Technology.
 - Designed and manufactured in the Calderara di Reno, Italy facility
 - Malossi's engineering staff gave special attention in all phases, from design to manufacturing, as with all the products displaying this trademark.
-

Super T-Max

Malossi est heureuse de présenter le "Super T-Max", une revivitation intégrale et absolument Made In Italy du plus fameux Maxiscooter de chez Yamaha !

Bi-Cylindre, 4-Stroke 560 cc

- Augmentation de la puissance de plus de 15%
- Fiabilité extrême.
- Technologie made in Italy.
- Intégralement projeté et produit dans nos établissements de Calderara di Reno.
- Suivi de chaque phase de réalisation, du projet à la production, par les techniciens Malossi comme tout les produits qui porte la marque Malossi.

I
T
A
L
I
A
N
O

Il monoblocco a due canne dal disegno secco e pulito creato dalla Yamaha, è stato personalizzato da Malossi con accorgimenti significativi e aggiornamenti che hanno consentito di incrementare notevolmente l'alesaggio, senza compromettere l'equilibrio meccanico e termico originale.

Del tutto particolare è il progetto dei pistoni, forgiati in una lega speciale, e studiati per sopportare lo stress da utilizzo su lunghe percorrenze.

Nulla è stato lasciato al caso, dalle guarnizioni allo spinotto biconico in acciaio superlegato e alla fascia elastica in acciaio cromato e nitrato.

Ogni particolare è un prezioso contributo perché questo gruppo termico sia veramente esclusivo: un prodotto per una clientela raffinata e competente!

E
N
G
L
I
S
H

Yamaha's clean design single block, twin cylinder was modified by Malossi with significant changes and updates that allowed a substantial bore increase without compromising the original mechanical and thermal integrity.

Of particular interest are the pistons, which are forged using a special alloy, analysed, and designed to withstand the working stresses due to extended use.

Nothing was left to chance, from the gaskets to the lightweight, taper bore, high alloy steel gudgeon pin to the chromed plated and gas nitride steel piston rings. Every detail is a precious contribution in creating a very exclusive cylinder/piston set: a product for a discerning and well-informed customer!

F
R
A
N
Ç
A
I
S

Le monobloc à 2 cylindres au dessin sec et propre créé par Yamaha a été personnalisé par Malossi en profondeur par des évolutions qui ont consentis une augmentation de l'alesage sans compromettre l'équilibre mécanique et thermique de l'origine.

Tout à fait particulier a été le réalisation des pistons, forgés dans un alliage spécial et étudié afin de supporter le stress d'utilisation sur longue distance.

Rien n'a été laissé au hasard, des joints à l'axe de piston bi-conique en acier super attaché et au segment élastique en acier chromé et nitruré. Chaque élément est une précieuse contribution pour que ce groupe thermique soit vraiment exclusif : un produit pour une clientèle raffinée et compétente!

Caratteristiche Tecniche

- Alesaggio \varnothing 70 mm
- Corsa 73 mm
- Cilindrata totale: 560 cc.
- Rapporto di compressione: 1:12
- Potenza massima a: 7.800 giri al minuto
- Cilindro monolitico sdoppiato: in lega speciale di alluminio-silicio-rame, bonificato e stabilizzato.
- Canne: con riporto Cermetal (ni-ca-sil) lavorate con estrema precisione su centri di lavoro di ultima generazione.
- Levigatura incrociata a 110/130°
- Pistoni forgiati \varnothing 70 spinotto 15 a 3 segmenti: in lega speciale di alluminio (rame silicio), bonificati e

Specifications

- Bore: \varnothing 70 mm
- Stroke: 73 mm
- Displacement: 560 cc
- Compression Ratio: 1:12
- Max. HP @ 7800 RPM
- Twin Cylinder Single Block: Special Al-Si-Cu alloy, hardened and stress relieved
- Cylinder liners: Cermetal (Ni-Ca-Sil) coated and machined with extreme precision in our state of the art work cells
- Cross-honed at 110°/130°
- \varnothing 70 forged pistons pin \varnothing 15 with 3 piston rings: Special Al-Si-Cu alloy, hardened, shaped crown with

Caractéristiques Techniques

- Alésage \varnothing 70 mm
- Course : 73 mm
- Cylindrée : 560 cc
- Rapport de compression : 1:12
- Puissance maximale à 7800 trs/min.
- Cylindre monolithique dédoublé en alliage spécial d'aluminium-silicium-cuivre, bonifié et stabilisé.
- Chemise en Cermetal (ni-ca-sil) travaillé avec une extrême précision sur CNC de dernière génération.
- Rectification croisée à 110/130°
- Pistons forgés \varnothing 70 axe 15 avec 3 segments en alliage spécial d'aluminium (cuivre-silicium), bonifié,

stagnati, cielo sagomato con impronta delle valvole, disegno racing, rinforzato e alleggerito, a spessori costanti.



ATTENZIONE. Prima d'inserire i pistoni verificare le relative selezioni che possono non coincidere: sul basamento del cilindro sono riportate le selezioni corrette di ogni canna che devono coincidere con quella del pistone!

- Segmenti nr. 3:
 - 1° compressione in acciaio cromato;
 - 2° raschiaolio in acciaio fosfatato;
 - 3° scomposto in acciaio cromato con molla.

valve reliefs, racing design, reinforced and lightened with constant wall thickness.



ATTENTION. Before installing the pistons, verify that the piston size selection and cylinder sleeve size selection match, there is a possibility that they do not match. The cylinder sleeve size can be noted at the base of the cylinder which must match the piston size selection!

- Piston Rings (3):
 - 1st - Compression Ring: Chrome plated steel.
 - 2nd - Intermediate Ring: Phosphate coated steel.
 - 3rd - Oil Control Ring: 3-piece oil ring, (chrome plated steel rails, plus spring).

ciel profilé avec les empreintes des soupapes, dessin racing, renforcé et allégé à épaisseur constante.



ATTENTION. Avant d'insérer les pistons vérifier les sélections qui pourraient ne pas correspondre: Sur la base du cylindre les sélections correctes de chaque chemise sont indiquées et doivent coïncidées avec celle du piston !

- Segments nr. 3 :
 - 1° Compression en acier chromé,
 - 2° Racleur en acier phosphaté,
 - 3° Décomposé : en acier chromé avec ressort.

Double Power Camme

L'albero a camme è la parte più delicata del motore a 4 Tempi per quanto riguarda la distribuzione.

Agli alberi a camme, infatti, è affidato sia il compito di gestire l'apertura e la chiusura delle valvole di aspirazione per l'alimentazione in camera di scoppio, sia l'apertura e la chiusura delle valvole di scarico per l'evacuazione dei gas combusti.

Le Double Power Camme Malossi sono state messe a punto per ottenere un aumento di potenza ottimale e progressivo, qualora siano abbinati ai pistoni Malossi ad alta compressione per cilindro originale, o esponenziale, se abbinati al bi-cilindro maggiorato a 560 cc. Malossi.

Malossi ha pensato sia ai veicoli a carburatore che a quelli ad iniezione elettronica: entrambi i modelli, infatti, prima e seconda serie, se equipaggiati con le Double Power Camme Malossi, possono vantare curve di potenza sensibilmente incrementate.

Double Power Cams

Camshafts are the most critical timing component in a 4-Cycle engine.

The camshafts, in fact, are assigned the tasks of controlling the air/fuel mixture in the combustion chamber by opening and closing the intake valves and also evacuating the exhaust gases by opening and closing the exhaust valves.

Malossi's Double Power Cams are fine-tuned to generate an optimum and progressive power increase if matched with Malossi's high compression pistons and original cylinder or an exponential increase in power if matched with Malossi's 560 cc big bore twin cylinder set.

Malossi has thought of both carburetted and electronic fuel injected scooters. In fact, first and second series, if equipped with Malossi's Double Power Cams, can produce noticeable power increases.

Malossi's Double Power Cams result from long and meticulous engine testing with our in-house dyno. The

Double Power Cam

L'arbre à cames est la partie la plus importante du moteur 4 temps au niveau de la distribution.

Ce sont aux arbres à cames que sont confiés la gestion de l'ouverture et de la fermeture aussi bien des soupapes d'admissions pour l'alimentation de la chambre de combustion que l'ouverture et la fermeture des soupapes d'échappement pour l'évacuation des gaz brûlés.

Les Double Power Cam Malossi ont été mises au point afin d'obtenir une augmentation de puissance optimale et progressive si ils sont montés aux pistons Malossi à haute compression pour le cylindre d'origine ou bien exponentielle si ils sont montés au bi-cylindre 560cc Malossi.

Malossi a pensé aussi bien aux véhicules à carburateurs qu'aux véhicules à injection : chaque modèle, première ou deuxième série, peuvent se vanter, en effet, d'un gain de puissance sensible si ils sont montés avec les Double Power Cam Malossi.

Le Double Power Camme Malossi sono il risultato di una lunga ed accurata progettazione in sala prova. Il processo di produzione industriale si è attenuto scrupolosamente al capitolato imposto dall'ufficio tecnico, a partire dalla scelta dei materiali, per arrivare alle lavorazioni eseguite con macchinari di grandissima precisione e, infine, ai trattamenti termochimici, ai collaudi e al montaggio. Malossi S.p.A, un'azienda da sempre al servizio dell'alta qualità.

Caratteristiche Tecniche

In acciaio superlegato, cementato, temprato, nitrurato e rettificato con lobi ricalcolati, maggiorati e riprofilati.

manufacturing process was achieved by our engineering department's scrupulous requirements, starting with the material selection to the high precision machining to the heat and chemical treating and finally to quality inspection and assembly.

Malossi S.p.A, always providing the highest quality service.

Specifications

Made of high alloy steel, casehardened, gas nitride, and ground with redesigned, high lift and re-profiled lobes.

Les Double Power Cam Malossi sont le résultat d'un projet long et minutieux dans notre salle d'essais. Le procès de production industriel à scrupuleusement suivis le cahier des charges imposé par le département technique. Du choix des matériaux en passant par l'utilisation de CNC de dernière génération d'une très grande précision, aux traitements thermochimiques et enfin, aux essais de réglages et de montages.

Malossi S.p.A., une entreprise, depuis toujours, au service de la haute qualité.

Caractéristiques Techniques

En acier superliés, cimentés, trempés, nitrurés et rectifiés avec les lobes recalculés, majorés et reprofilés.

Pistoni forgiati Ø 66 spinotto 15 a 3 segmenti ad alta compressione per cilindro originale

Caratteristiche Tecniche

- Pistoni forgiati: in lega speciale di alluminio (rame sil.), bonificati e stagnati, cielo sagomato con impronta delle valvole, disegno racing, rinforzato e alleggerito, a spessori costanti.
- Segmenti nr. 3:
 - 1° compressione in acciaio cromato;
 - 2° raschiaolio in acciaio fosfatato;
 - 3° scomposto 2 anelli acciaio cromato più molla.

Ø 66 forged pistons pin Ø 15 with 3 piston rings high compression for original cylinder

Specifications

- Forged Pistons: Special Al-Si-Cu alloy, hardened, shaped crown with valve reliefs, racing design, reinforced and lightened with constant wall thickness.
- Piston Rings (3):
 - 1st - Compression Ring: Chrome plated steel.
 - 2nd - Intermediate Ring: Phosphate coated steel.
 - 3rd - Oil Control Ring: 3-piece oil ring, (chrome plated steel rails, plus spring).

Pistons forgés Ø 66 axe 15 avec 3 segments à haute compression pour cylindre d'origine

Caractéristiques Techniques

- Pistons forgés en alliage spécial d'aluminium (cuivre-silicium), bonifié, ciel profilé avec les empreintes des soupapes, dessin racing, renforcé et allégé à épaisseur constante.
- Segments nr. 3:
 - 1° Compression en acier chromé,
 - 2° Racleur en acier phosphaté,
 - 3° Décomposé : 2 anneaux en acier chromé plus ressort.

Sono disponibili due diverse selezioni:

Cilindro	Normale	Maggiorato
Ø canna cilindro originale	66.000 – 66.010	66.020 – 66.030
Ø pistone Malossi	65.965 – 65.980	65.985 – 66.000
Sigla selezione pistone Malossi	0	M

Two available piston sizes:

Cylinder	Normal	Over-Sized
Cylinder Sleeve Original	66.000 – 66.010	66.020 – 66.030
Piston Ø Malossi	65.965 – 65.980	65.985 – 66.000
Piston ID Mark Malossi	0	M

Deux diverses solutions sont disponibles :

Cylindre	Normal	Côte supérieure
Ø de la chemise d'origine du cylindre	66.000 – 66.010	66.020 – 66.030
Ø piston Malossi	65.965 – 65.980	65.985 – 66.000
Sigle pour sélection piston Malossi	0	M

La selezione normale consente la sostituzione del solo pistone senza nessuna variazione ai cilindri (verificare preventivamente che la canna non sia danneggiata, ovalizzata o rigata).

Nel caso in cui la canna del cilindro non risulti conforme è possibile inserire i pistoni maggiorati, dopo averla adeguatamente lappata, rispettando scrupolosamente le misure indicate in tabella.

4 Stroke Valve – Caratteristiche tecniche

Valvole di aspirazione:

- Ø maggiorato da 25 mm a 26.5 mm
- Acciaio specifico per valvole aspirazione ad alte prestazioni
- Estremità dello stelo temprata per offrire massima resistenza e durata della zona di contatto
- Valvola interamente rettificata

The normal piston size is intended to replace the original piston without any need for cylinder modifications. (Verify that the cylinder is not damaged, ovalized or scored).

The over-sized piston is intended to be used with a modified cylinder sleeve, which has been honed to the dimensions indicated in the above table.

4 Stroke Valve – Technical specifications

Intake valves:

- Bigger Ø from 25 mm to 26.5 mm
- Special steel for high performance valves
- Hardened stem tip to ensure highest resistance and life of the contact area
- Completely refaced valve

La sélection normale convient pour la substitution du seul piston sans aucunes modifications aux cylindres (vérifier préventivement que la chemise n'est pas ovalisée, striée ou bien endommagée).

Dans le cas ou la chemise n'est pas conforme il est possible de monter des pistons de côtes supérieures, après avoir dûment rectifié les cylindres, en respectant scrupuleusement les mesures indiquées dans le tableau.

4 Stroke Valve – Caractéristiques techniques

Soupapes d'admission :

- Ø majoré de 25 mm à 26.5 mm
- Acier spécifique pour soupapes d'admission à hautes performances
- Extrémité du tige trempée pour avoir le maximum de résistance et durée de la partie de contact

- I
T
A
L
I
A
N
O**
- Superficie dello stelo con riporto di cromo duro
 - Finitura superficiale della valvola, lucidatura isotropica
- Valvole di scarico:**
- Ø maggiorato da 22 mm a 23.5 mm
 - Superlega a base nichel - NIMONIC 80 - resistente ad altissime temperature
 - Materiale indurito per precipitazione con Rm. 1400 N/mm
 - Valvola interamente rettificata
 - Superficie dello stelo con riporto di cromo duro
 - Finitura superficiale della valvola, lucidatura isotropica

- E
N
G
L
I
S
H**
- Valve stem surface with hard chrome coating
 - Valve surface finish, isotropic finishing
- Exhaust valves:**
- Bigger Ø from 22 mm to 23.5 mm
 - Nickel-based superalloy - NIMONIC 80 - resistant to very high temperatures
 - Precipitation hardened material with Rm. 1400 N/mm
 - Completely refaced valve
 - Valve stem surface with hard chrome coating
 - Valve surface finish, isotropic finishing

- F
R
A
N
Ç
A
I
S**
- Soupape entièrement rectifiée
 - Surface du tige avec remblai de chrome dur
 - Finissage superficiel de la soupape, polissage isotropique
- Soupapes d'échappement :**
- Ø majoré de 22 mm à 23.5 mm
 - Superalliage à base de nickel - NIMONIC 80 - résistant à très hautes températures
 - Matériau durci par précipitation avec Rm. 1400 N/mm
 - Soupape entièrement rectifiée
 - Surface du tige avec remblai de chrome dur
 - Finissage superficiel de la soupape, polissage isotropique

Istruzioni di Montaggio

Operazioni preliminari

Lavare accuratamente tutto il veicolo ed in particolare modo il motore.

Smontaggio MOTORE

- Scollegare la batteria.
- Scollegare tutti i cavi dell'impianto elettrico che vanno alla testata del motore.
- Smontare tutto il gruppo di scarico.
- Togliere la scatola filtro aria.
- Smontare l'impianto d'alimentazione dalla testata del motore lasciandolo collegato al telaio.
- Svuotare il circuito del liquido di raffreddamento servendosi dei tappi predisposti.

Assembly Instructions

Preliminary procedures

Clean the entire vehicle thoroughly and the entire engine in particular.

ENGINE disassembly

- Disconnect the battery.
- Disconnect all cables making up the electrical system that goes to the engine head.
- Disassemble the complete exhaust unit.
- Remove the air filter housing.
- Disassemble the fuel system from the cylinder head, leaving it connected to the frame.
- Drain the coolant out of the circuit using the drain plugs.

Instructions de Montage

Operations préliminaires

Lavez soigneusement tout le véhicule et en particulier le moteur.

Démontage du MOTEUR

- Débranchez la batterie.
- Débranchez tous les câbles du circuit électrique qui sont reliés à la culasse du moteur.
- Démontez tout le groupe d'échappement.
- Retirez le boîtier de filtre à air.
- Démontez le circuit d'alimentation de la culasse du moteur mais laissez-le branché au cadre.
- Videz le circuit de son liquide de refroidissement en utilisant les bouchons prévus à cet effet.

- Dopo aver svuotato completamente il motore dal liquido di raffreddamento, bisogna scollegare tutti i manicotti d'ingresso ed uscita del liquido di raffreddamento.

Smontaggio alberi a camme ORIGINALI

- Rimuovere il tappo di distribuzione.
- Portare l'albero motore al punto morto superiore (PMS) in fase di compressione. Per verificare l'esatta posizione del PMS bisogna allineare la tacca **A** presente sul volano con la tacca **B** presente sul carter (**Fig. 1**).

Nota: il PMS in fase di compressione si ottiene quando i lobi degli alberi a camme sono scostati tra loro.

- Rimuovere il tendicatena di distribuzione e la relativa guarnizione.

- After having completely drained the coolant out of the engine, all of the coolant inlet and outlet couplings on the engine must be disconnected.

ORIGINAL crankshafts disassembly

- Remove the timing mark plug.
- Bring the crankshaft to top dead centre on the compression stroke. To check the exact position of top dead centre you have to align notch **A** on the flywheel with the notch **B** on the crankcase (**Fig. 1**).

Note: TDC on the compression stroke is obtained when the camshaft lobes are opposing each other.

- Remove the timing chain tensioner and its gaskets.

- Après avoir vidé le moteur de tout son liquide de refroidissement, vous devez déconnecter tous les manchons d'entrée et de sortie du liquide de refroidissement du moteur.

Démontage des arbres à cames d'ORIGINE

- Enlever le bouchon de distribution.
- Déplacez le vilebrequin au point mort haut de la phase de compression. Pour vérifier la position exacte du point mort haut, vous devez aligner le cran **A** sur le volant avec le cran **B** sur le carter (**Fig.1**).

Note : Le PMI en phase de compression s'obtient que les lobes des arbres à cames sont décalés entre eux.

- Enlevez le tendeur de chaîne de distribution ainsi que le joint.

- Rimuovere i cappelli degli alberi a camme e le spine di riferimento.



ATTENZIONE: per evitare danni alla testata, agli alberi a camme o ai cappelli degli alberi a camme, allentare i bulloni dei cappelli degli alberi procedendo in senso incrociato, dall'esterno verso l'interno.

- Rimuovere i due alberi a camme (aspirazione e scarico) avendo cura di non far cadere la catena di distribuzione nel basamento.

Smontaggio TESTA

- Togliere i bulloni e i dadi della testa, allentandoli nella sequenza indicata in Fig. 2.
- Allentare ciascun dado di ½ giro alla volta. Dopo aver allentato completamente tutti i dadi, rimuoverli.

- Remove the camshaft covers and locating pins.



ATTENTION: to avoid damaging the head, camshafts or camshaft covers, loosen the camshaft cover bolts in a criss-cross pattern, from the outer to the inner.

- Remove the two camshafts making sure not to let the timing chain fall inside the bottom end of the engine.

CYLINDER HEAD disassembly

- Remove the bolts and nuts from the head, loosening in the sequence shown in Fig. 2.
- Loosen each nut by half a turn until they are completely loose. Then remove the nuts.

- Enlever les coupelles des arbres à cames et les axes de référence.



ATTENTION: Afin d'éviter des dégâts à la culasse, aux arbres à cames ou aux coupelles dévisser les boulons des coupelles des arbres en procédant de façon croisée de l'extérieure vers l'intérieure.

- Enlever les deux arbres à cames (admission et échappement) en faisant attention de ne pas faire tomber la chaîne de distribution dans le bas carter

Montage de la CULASSE

- Enlever les boulons et les entretoises de la culasse en les dévissant suivant la séquence indiquée en Fig. 2.
- Dévisser chaque vis d'1/2 tour à la fois. Après avoir dévissé toutes les vis les enlever.

- Sfilare la testa ed il cilindro dal basamento del motore.
- Rimuovere i pistoni dalle bielle.
- Per maggior precauzione é buona norma chiudere il basamento con uno straccio pulito affinché non entrino corpi estranei nel basamento albero motore.

4 Stroke Valve

NB: le valvole possono essere montate anche senza eseguire alcuna modifica a sedi e guide originali. È consigliato per ottenere maggiori prestazioni allargare la sede valvola di 1.2 mm per poterla dimensionare alle nuove valvole.

- Slide off the head and cylinder from the bottom end of the engine.
- Remove the pistons from the connecting rods.
- It is good practice to place a clean rag in the opening to prevent any foreign material from dropping into the bottom end of the engine.

4 Stroke Valve

NB: Les soupapes peuvent être montées même sans effectuer aucune modification aux logements et guides d'origine. Pour gagner des meilleures prestations on conseille d'élargir de logement soupape de 1.2 mm pour l'adapter aux nouvelles soupapes

- Enlever la culasse et le cylindre du bas carter moteur.
- Enlever les pistons des bielles.
- Afin de prévenir tout problème refermer la bas carter moteur par un chiffon propre.

4 Stroke Valve

NB: The valves can be fitted up even without any modification to original housings and guides. In order to gain better performances we suggest to enlarge 1.2 mm the valve housing as to adjust it to the new valves.

Montando le valvole Malossi in abbinamento al cilindro originale è necessario modificare leggermente il cielo del pistone per evitare la collisione delle valvole.

Montando le valvole in abbinamento al cilindro Malossi è necessario modificare il pistone come da **Fig. 12**.

ATTENZIONE: dopo la modifica del pistone procedere ad un montaggio di prova. Far ruotare l'albero motore manualmente per verificare che le valvole non urtino il pistone.

NB: è consigliabile posizionare sul cielo del pistone una piccola quantità di stucco in corrispondenza delle valvole per controllare lo spazio rimanente fra valvola e pistone.

To assembly the Malossi 4-stroke valve with the original cylinder, it will be necessary to slightly machine the piston's valve area to avoid valve collision.

To assembly the 4-stroke valve with the Malossi cylinder, it will be necessary to slightly machine the piston as shown in **Fig. 12**.

ATTENTION: After modifying the piston, proceed with an assembly test. Manually rotate the crankshaft to determine if the piston collides with the valves.

Note: It is advisable to place a small piece of moulding putty on the piston crown to determine the piston/valve clearances.

Si les soupapes Malossi sont montées avec le cylindre d'origine, il est nécessaire de modifier légèrement la tête du piston pour éviter les collisions avec les soupapes.

Si les soupapes sont montées avec le cylindre Malossi, il est nécessaire de modifier légèrement la tête du piston comme indiqué dans la **Fig. 12**.

ATTENTION: après la modification du piston procéder à un montage d'essais. Faire tourner le vilebrequin manuellement afin de vérifier que les soupapes ne touchent pas le piston.

NB: il est conseillé de mettre sur la tête du piston une petite quantité de stuc en correspondance des soupapes afin de contrôler l'espace présent entre soupapes et piston.

Preparazione TESTA MOTORE

Anche se lo scooter non ha percorso molti chilometri si consiglia comunque di effettuare una prova di tenuta delle valvole seguendo le istruzioni come descritto al paragrafo **"Collaudo tenuta valvole"**.

Qualora abbia invece percorso parecchi chilometri é consigliabile smontare le valvole e controllare che fra stelo e guide non vi sia eccessivo gioco, che le valvole non siano piegate oppure rechino gradini o che non abbiano il fungo logorato.

Anche in presenza di uno solo di questi casi si consiglia la sostituzione di entrambi i componenti; così pure dicasi per le molle richiamo valvole, se non risultano idonee.

Eventualmente vedere **"Consigli utili"**.

In caso di sostituzione delle guide valvola, sia per lo smontaggio sia per il montaggio, riscaldare preventivamente la testa usando un phon o un fornello elettrico. Dopo la sostituzione delle guide

ENGINE HEAD preparation

Even if the scooter does not have much mileage, we recommend performing the valve tightness test, following the instructions found in the section entitled **"Valve tightness test"**.

If the scooter has registered a lot of mileage, it is advisable to disassemble the valves and check to ensure that there is not excessive clearance between the valve stem and the guides, that the valves are not bent, any unevenness present, or a worn head.

Even if only one of these conditions is found to exist, we advise you to replace both components, as well as the valve return springs, if the latter are not in perfect condition.

If it is necessary, consult the **"Useful suggestions"**.

In the event of valve guide replacement for both assembly and disassembly, the head must be heated prior to the procedure with a hot air gun or electric hot plate. After the replacement of the guides,

Préparation CULASSE MOTEUR

Si le scooter n'a pas parcouru beaucoup de kilomètres, il est tout de même conseillé d'effectuer un test d'étanchéité des soupapes en suivant les instructions décrites dans le paragraphe **"Test d'Etanchéité des Soupapes"**.

Si le scooter a déjà parcouru de nombreux kilomètres, il est conseillé de démonter les soupapes et de contrôler qu'il n'y ait pas trop de jeu entre la tige et les glissières, que les soupapes ne soient pas pliées, qu'elles ne forment pas une marche ou que leur tête ne soit pas abimée. En présence même d'un seul de ces cas, il est conseillé de changer les deux composants ainsi que les ressorts de rappel des soupapes s'ils ne sont pas adéquats. Eventuellement voir le paragraphe **"Conseils Utiles"**.

Si les glissières des soupapes sont changées, tant pour le montage que pour le démontage, réchauffez préalablement la culasse avec un sèchecheveux ou un four électrique. Après avoir changé

riprendere le sedi valvola con un apposita fresa per ripristinarle.
Smerigliare le valvole con pasta abrasiva e ripulire la testata con tutti i suoi componenti dalle eventuali incrostazioni residue e dalla pasta abrasiva. Lavare e sgrassare scrupolosamente poi rimontare le valvole come in origine dopo averne ben lubrificato gli steli. Procedere alla prova di tenuta come descritto al paragrafo **“Collaudo tenuta valvole”**.



ATTENZIONE: E' indispensabile eseguire la spianatura della testa presso un'officina specializzata. In alternativa strisciare con un movimento a otto la base di appoggio al cilindro della testa su di un foglio di carta abrasiva (di grana n° 1000) poggiato su una superficie perfettamente piana sino a che tutta la superficie ne risulti interessata; a seguire lavare accuratamente tutta la testata (**Fig. 3**).

re-condition the valve seats with a specific milling machine in order to restore them.
Then grind the valve with abrasive paste and remove any remaining deposits and abrasive paste from the head and all head components.
Wash and degrease thoroughly then, after having well oiled their shanks, refit the valves as they were originally fitted. Then proceed with the tightness test as described in the section entitled **“Valve tightness test”**.



ATTENTION: The head lapping must be done by an authorised workshop. Otherwise, clean the base of the cylinder head using a figure eight motion on a sheet of 1000 grade emery positioned on a perfectly flat surface plate until it is totally white; then carefully wash the cylinder head (**Fig. 3**).

les glissières, corrigez les sièges des soupapes avec une fraise spéciale de manière à les rétablir, puis rodez les soupapes avec de la pâte abrasive et nettoyez à nouveau la culasse et tous ses composants pour éliminer tous les éventuels déchets incrustés et la pâte abrasive.
Lavez et dégraissez scrupuleusement les soupapes, huilez leurs tiges et remontez les comme elles étaient à l'origine. Effectuez le test d'étanchéité comme indiqué dans le paragraphe **“Test d'Etanchéité des Soupapes”**.



ATTENTION: Il est indispensable d'effectuer l'aplanissement de la culasse dans un atelier spécialisé. Une alternative est de passer, en faisant un mouvement en 8, la base d'appuis du cylindre à la culasse sur une feuille de papier abrasif (grain de 1000) jusqu'à ce que toute la surface soit nettoyée ensuite nettoyez avec attention toute la culasse (**Fig. 3**).

Preparazione al rimontaggio

Il cilindro deve entrare liberamente nel carter motore; per evitare seri problemi comportarsi come segue.

Pulire accuratamente il carter motore nella base di appoggio del cilindro da eventuali residui della guarnizione originale.

Montare la guarnizione di base sul carter motore ed inserirvi le relative bussole di centraggio.

Prima di iniziare il montaggio del gruppo Malossi prendere il cilindro lavararlo e sgrassarlo.

Fare scendere il cilindro lungo i prigionieri di bloccaggio del gruppo termico e senza forzare imboccare il cilindro nel basamento motore.

Verificare che non via siano all'interno del carter parti grezze che impediscano il passaggio del canotto del cilindro o altri piccoli problemi che non consentono un inserimento libero del cilindro fino

Re-assembly preparation

Clean the crankcase and the cylinder support base thoroughly, removing any residue from the original gasket. Mount the base gasket on the crankcase and insert the respective locating bushes.

Prior to starting to assemble the Malossi kit, take the cylinder, wash it and degrease it.

Align the cylinder along stud bolts and without forcing it, fit it in the engine block. Check to ensure that there are no burrs inside the crankcase preventing the insertion of the cylinder sleeve or other minor problems preventing free entry of the cylinder flush with the crankcase. In the event of significant blocked entry, we advise you to remove useless or damaging parts.

Once this phase has been completed, slide off the cylinder and start the assembly according to these instructions.

Préparation au remontage

Le cylindre doit entrer librement dans le carter du moteur et, pour éviter de sérieux problèmes, veuillez bien suivre les instructions suivantes.

Nettoyez soigneusement le carter du moteur dans la base d'appui du cylindre pour éliminer les résidus éventuels du joint d'origine. Montez le joint de base sur le carter du moteur et y insérez les douilles de centrage correspondantes. Avant de commencer à monter le groupe Malossi, lavez le cylindre et dégraissez-le. Faites descendre le cylindre le long des goujons de serrage du groupe thermique et emboitez, sans forcer, le cylindre dans l'embase du moteur. Vérifiez qu'il n'y ait pas des parties brutes dans le carter du moteur qui bloquent le passage du fourreau du cylindre, ou des autres petits problèmes qui gênent l'insertion fluide du cylindre en butée sur le carter du moteur.

S'il y a des points de friction importants, il est recommandé d'enlever les parties inutiles et créant

a battuta sul carter motore. In caso vi siano punti di attrito significativi si consiglia di asportarli. Superata questa fase, sfilare il cilindro e iniziare il montaggio seguendo le istruzioni seguenti.

Montaggio GRUPPO TERMICO

Pulire accuratamente il nuovo pistone e soffiare con aria compressa, controllando che non vi siano corpi estranei che ostruiscono i forellini di scarico nella cava del segmento raschiaolio.

Montaggio SEGMENTI (Fig. 4)

- Inserire la molletta del segmento raschiaolio (5) nella apposita cava sul pistone, inserire la lamella inferiore (4) e successivamente la lamella superiore (3) che vanno a comporre il segmento raschiaolio (Fig. 5).
- Montare il secondo segmento di colore nero con la stampigliatura N rivolta verso la parte superiore del

CYLINDER KIT assembly

Clean the new piston thoroughly and blow it with compressed air. Ensure that there is no foreign matter blocking the small oil holes in the slot found on the scraper ring segment.

PISTON RINGS assembling (Fig. 4)

- Insert the small scraper ring spring (5) in the respective slot found on the piston. Insert the lower rail (4) and then the upper rail (3), which make up the scraper ring assembly (Fig. 5).
- Fit the second ring (black) with the word N facing the upper part of the piston as indicated in Fig. 5.
- Fit the first compression ring (chromed), with the gap staggered relative to the second ring's gap, with the word N facing the upper part of the piston as indicated in Fig. 5
- Orient the rings as indicated in Fig. 5.

des dégâts. Une fois cette phase terminée, retirez le cylindre et commencez le montage en suivant les instructions.

Montage du GROUPE THERMIQUE

Nettoyez avec soin le nouveau pistone et le souffler avec de l'air comprimé; contrôlez qu'il n'y ait pas des corps étrangers qui bouchent les trous de sortie dans la rainure du segment racleur d'huile.

Montage des SEGMENTS (Fig. 4)

- Insérez le ressort du segment racleur d'huile (5) dans la rainure spéciale se trouvant sur le pistone, insérez la lamelle inférieure (4) puis la lamelle supérieure (3) qui vont composer le segment racleur d'huile (Fig. 5).
- Montez le second segment de couleur noire avec l'estampillage N tourné vers la partie supérieure du

I
T
A
L
I
A
N
O

pistone come indicato in **Fig. 5**.

- Inserire il primo segmento cromato di compressione con l'apertura sfasato rispetto al secondo segmento con la stampigliatura **N** rivolta verso la parte superiore del pistone come indicato in **Fig. 5**.
- Posizionare i segmenti come indicato in **Fig. 5**.
- Montare nel pistone uno dei due fermi spinotto, avendo cura di controllare che sia inserito perfettamente nella propria sede.
- Inserire il pistone sulla biella e fissarlo con il nuovo spinotto avendo cura di oliarlo preventivamente.
- Inserire il secondo fermo spinotto controllando che sia posizionato correttamente nella propria sede.

E
N
G
L
I
S
H

- Fit one of the two pin retainers in the piston, ensuring that it is perfectly inserted in its seat.
- Insert the piston pin and piston on the connecting rod. It must be oiled prior to this procedure.
- Insert the second pin retainer, ensuring that it is perfectly inserted in its seat.
- Using the special ring gripper pliers, insert the new Malossi cylinder after it has been oiled. A hook serving to lift the chain itself should advance towards the chain passage found in the cylinder. Then the cylinder is lowered down to the engine block, ensuring that there is nothing blocking the cylinder from resting perfectly on the base of the crankcase.
- Fit the chain guide shoe, checking to ensure that it is perfectly positioned in its seat.
- Fit the new head gasket and the two locating bushes.
- Insert the head on the studs and use a hook to extract the timing chain.
- Tighten the cylinder head bolts and nuts in two stages, adhering to the tightening sequence

F
R
A
N
Ç
A
I
S

piston comme le montre la **Fig. 5**.

- Montez le premier segment de compression chromé avec l'ouverture désaxée par rapport au second segment avec l'estampillage **N** tourné vers la partie supérieure du piston comme le montre la **Fig. 5**.
- Positionnez les segments comme montré dans la **Fig. 5**.
- Montez un des deux arrêts d'axe de piston dans le piston et vérifiez qu'il soit parfaitement inséré dans son emplacement.
- Insérez le piston préalablement huilé sur la bielle et fixez le avec le nouvel axe de piston.
- Insérez le second arrêt d'axe de piston en contrôlant qu'il soit positionné correctement dans son emplacement.
- A l'aide d'une pince serre-segments, insérez le nouveau cylindre Malossi préalablement huilé tout

- Servendosi della apposita pinza stringi segmenti inserire il nuovo cilindro Malossi, avendolo in precedenza oliato, mentre si fa avanzare attraverso il passaggio catena, situato nel cilindro, un gancetto con il quale si solleva la catena stessa; poi si cala il cilindro fino al basamento motore accertandosi che non vi siano impedimenti al perfetto appoggio del cilindro sulla base del carter motore.
- Montare il pattino guida catena controllando che sia perfettamente alloggiato nella propria sede.
- Montare la nuova guarnizione di testa e le due bussole di centraggio.
- Infilare la testata sui prigionieri e servendosi del gancio estrarre la catena di distribuzione.
- Serrare i dadi e i bulloni testa cilindro in due stadi, attenendosi alla sequenza di serraggio corretta indicata in **Fig. 6**.

illustrated in **Fig. 6**.

en faisant passer un crochet à travers le passage de la chaîne, situé dans le cylindre; ce crochet sert à soulever la chaîne. Puis, descendez le cylindre jusqu'à l'embase du moteur en vous assurant que rien n'empêche le cylindre d'appuyer totalement sur la base du carter du moteur.

- Montez le patin de guidage de la chaîne en vérifiant qu'il soit parfaitement en place dans son emplacement.
- Montez le nouveau joint de la culasse et les deux douilles de centrage.
- Enfilez la culasse sur les goujons et utilisez un crochet pour extraire la chaîne de distribution.
- Serrer les vis et les boulons de la culasse en 2 phases en respectant la séquence de serrage correcte indiqué à la **Fig. 6**.

Montaggio alberi a camme ORIGINALI

- Posizionare l'albero motore al punto morto superiore allineando la tacca **A** presente sul volano con la tacca **B** presente sul carter (**Fig. 1**).
- Installare la catena di distribuzione sui pignoni albero a camme, quindi inserire gli alberi a camme sulla testa cilindro.
- Installando la catena di distribuzione, iniziare dall'albero a camme di scarico e accertarsi di tenere la catena di distribuzione quanto più possibile tesa sul lato di scarico.
- Gli alberi a camme dovrebbero essere installati sulla testa cilindro in modo che il foro di allineamento **C** sul pignone albero a camme di aspirazione e il foro di allineamento **D** sul pignone albero a camme di scarico siano allineati con la superficie di accoppiamento testa cilindro, come indicato in **Fig. 7**.

ORIGINAL crankshafts assembly

- Rotate the crankshaft to top dead centre by aligning the flywheel timing mark **A** to the crankcase timing mark **B** (**Fig. 1**).
- Tilt the camshafts so to go under the timing chain with the camshaft timing gears and then insert the camshafts onto the cylinder head.
- Adjust the timing gear chain on the exhaust camshaft gear first; maintain tension in the chain for the exhaust side and proceed with the intake camshaft.
- The intake camshaft's timing mark **C** and the exhaust camshaft's timing mark **D** should align with the cylinder head mating surface as illustrated in **Fig. 7**.

Montage des arbres à cames d'ORIGINE

- Positionner le vilebrequin au point mort haut (PMH) en alignant la marque **A** présente sur le volant avec la marque **B** présente sur le carter moteur (**Fig. 1**).
- Monter la chaîne de distribution sur les pignons de l'arbre à cames et insérer les arbres à cames sur la culasse.
- Lors du montage de la chaîne de distribution commencer par l'arbre à cames d'échappement et s'assurer de garder en tension la chaîne de distribution du côté échappement.
- Les arbres à cames devraient être montés sur la culasse de façon à ce que le trou d'alignement **C** sur le pignon d'arbre à came d'admission et le trou d'alignement **D** sur le pignon d'arbre à cames d'échappement soient alignés avec les surfaces d'accouplement de la culasse comme indiqué sur la **Fig. 7**.



ATTENZIONE: non girare l'albero motore durante l'installazione degli alberi a camme per evitare danni o una regolazione errata delle valvole.

- Installare il cappello albero a camme di scarico **1 (Fig. 8)**.
- Installare il cappello albero a camme di aspirazione **2 (Fig. 8)**.

Nota: accertarsi che ogni cappello albero a camme sia installato nella posizione originaria. Fare riferimento ai segni di identificazione nel modo seguente **(Fig. 8)** :

- "IN" : **Aspirazione**
- "EX" : **Scarico**
- Installare i bulloni cappello albero a camme.



ATTENTION: Do not rotate the crankshaft during the installation of the camshafts since this can cause engine damage and/or a valve timing error.

- Install the exhaust camshaft cover **1 (Fig. 8)**.
- Install the intake camshaft cover **2 (Fig. 8)**.

Note: be careful to install the covers in their original location, refer to the following **(Fig. 8)** :

- "IN" : **Intake**
- "EX" : **Exhaust**
- Tighten the camshaft covers.



ATTENTION: ne pas tourner le vilebrequin durant le montage des arbres à cames afin d'éviter des dommages ou bien un réglage éronné des soupapes.

- Monter le cache soupape d'échappement **1 (Fig. 8)**.
- Monter le cache soupape d'admission **2 (Fig. 8)**.

Note: s'assurer que chaque cache soupape soit monter dans sa position d'origine. Faire référence aux signes d'identifications de la façon suivante **(Fig. 8)** :

- "IN" : **Admission**
- "EX" : **Echappement**
- Monter les boulons des caches soupapes.



ATTENZIONE: i bulloni cappello albero a camme devono essere serrati in maniera uniforme per evitare danni alla testa cilindro, ai cappelli alberi a camme e agli alberi a camme.

**Per veicoli dal 2004 al 2007
(con TENDITORE MECCANICO)**

- Montare la guarnizione del tenditore della catena di distribuzione.
- Spingere leggermente a mano l'asta del tendicatena nell'alloggiamento del tendicatena.
- Tenere premuta l'asta del tendicatena e ruotarla in senso orario con un cacciavite fino a quando non si arresta.
- Con il cacciavite ancora inserito nel tendicatena, installare il tendicatena con la relativa guarnizione sul blocco cilindri.



ATTENTION: The camshaft cover bolts should be tightened in a uniform manner as not to damage the cylinder head, camshaft covers, and/or camshafts.

**For scooters from 2004 to 2007
(with MECHANICAL CHAIN TENSIONER)**

- Place the gasket on the timing chain tensioner housing.
- Lightly press the tensioner's shaft into its housing.
- Rotate the tensioner's shaft, while pressing, clockwise with a screwdriver until it stops.
- With the screwdriver still inserted, insert the tensioner with its gasket into the cylinder block.
- Tighten the tensioner bolts to a torque value of 10 Nm (1.0 kg).



ATTENTION: les boulons des caches soupapes doivent être serrés de manière uniforme afin d'éviter des dommages à la culasse, aux caches soupapes et aux arbres à cames.

**Pour véhicules de 2004 à 2007
(avec TENDEUR MÉCANIQUE)**

- Monter le joint du tendeur de la chaîne de distribution.
- Appuyer légèrement à la main l'axe du tendeur de chaîne dans l'emplacement du tendeur.
- Tenir appuyé l'axe de tendeur et le tourner dans le sens horaire à l'aide d'un tournevis jusqu'à l'arrêt.
- Avec le tournevis encore inséré dans le tendeur, monter le tendeur avec le joint sur le bloc cylindre.

-
- Serrare quindi i bulloni del tendicatena con una coppia di serraggio di 10 Nm (1,0 kg)
 - Rimuovere il cacciavite, verificare che l'asta del tendicatena ritorni correttamente e serrare il bullone con una coppia di serraggio di 10 Nm (1,0 kg).

**Per veicoli dopo 2007
(con TENDITORE IDRAULICO)**

- Installare la guarnizione tenditore catena di distribuzione.
- Spingere a mano l'asta tenditore catena di distribuzione **1** nell'alloggiamento tenditore catena di distribuzione (Fig. 9).

Nota: spingendo l'asta tenditore catena di distribuzione **A**, girarla in senso orario **B** con il corpo tenditore catena di distribuzione **2** fino al suo arresto (Fig. 9).

- Bloccare l'asta tenditore catena di distribuzione **1** impostando l'anello elastico di sicurezza **3** alla

-
- Remove the screwdriver, verify the the shaft returns correctly and tighten the bolt a torque value of 10 Nm (1.0 kg).

**For scooters after 2007
(with HYDRAULIC CHAIN TENSIONER)**

- Place the gasket on the timing chain tensioner housing.
 - Lightly press the tensioner's shaft **1** into its housing (Fig. 9).
- Note:** press the tensioner's shaft **A**, turn clockwise **B** with the housing **2** until it stops. (Fig. 9).
- Lock the tensioner's shaft **1** by inserting the cir-clip **3** into its groove **4** while pressing on the shaft.
 - Insert the tensioner with its gasket into the cylinder block.
 - Release the shaft by pressing up on the chain guide **5** through the access hole **6**.
 - Using a socket wrench with a T-shaped handle, turn the nut that fastens the variator to the crankshaft

-
- Serrer, enfin, les boulons du tendeur avec un couple de serrage de 10 Nm (1,0kg).
 - Enlever le tournevis, vérifier que l'axe du tendeur revienne correctement et serrer le boulon avec un couple de serrage de 10Nm (1,0 kg).

**Pour véhicules après 2007
(avec TENDEUR HYDRAULIQUE)**

- Installer le joint du tendeur de chaîne de distribution.
- Appuyer à la main l'axe du tendeur de chaîne de distribution **1** dans l'emplacement du tendeur de la chaîne de distribution (Fig. 9).

Nota: En appuyant sur l'axe du tendeur de la chaîne de distribution **A** la tourner dans le sens horaire **B** avec le corps du tendeur de chaîne de distribution **2** jusqu'à l'arrêt (Fig.9).

- Bloquer l'axe du tendeur **1** en montant le circlips **3** dans la rainure **4** en appuyant en même temps sur

scanalatura 4 mentre si spinge l'asta tenditore catena di distribuzione.

- Installare il tenditore catena di distribuzione al monoblocco.
- Rilasciare l'asta tenditore catena di distribuzione spingendo verso l'alto la guida catena di distribuzione 5 dal foro 6.
- Con una chiave a bussola con manico a T, agendo sul dado presente sull'albero motore e che fissa il variatore far compiere all'albero motore 4-5 giri completi e riportarlo al punto morto superiore allineando i riferimenti di **Fig. 1** e controllare che la corona dentata della catena di distribuzione sia ancora allineata con il riferimento come da **Fig. 7**.
- Se durante la rotazione l'albero motore si dovesse bloccare assolutamente non tentare di forzarlo ma controllare la messa in fase della distribuzione che evidentemente non é stata eseguita correttamente e rifare la messa in fase seguendo scrupolosamente la procedura suindicata.

and make the engine rotate 4-5 complete revolutions and bring it back to the top dead centre, aligning the references shown in **Fig. 1** and check to ensure that the timing chain gear has remained aligned with the reference mark on the head (**Fig. 7**).

- If the crankshaft is blocked during the rotation, absolutely do not attempt to force it under any circumstance. Check the timing, which evidently was not performed properly. Then repeat the timing process and follow meticulously the procedure indicated above.

l'axe tendeur de chaîne de distribution.

- Installer le tendeur de chaîne de distribution sur le monobloc.
- Laisser l'axe de tendeur de chaîne de distribution en poussant vers le haut le guide chaîne de distribution 5 du trou 6.
- Avec une clé à douille mâle à béquille, agissez sur l'écrou de l'arbre à cames qui fixe le groupe variateur, faites faire 4-5 tours complets au vilebrequin, puis remettez-le au point mort supérieur en alignant les repères de la **Fig. 1** contrôlez que la couronne dentée de la chaîne de distribution soit encore alignée avec le repère (**Fig. 7**).
- Si, pendant la rotation, le vilebrequin se bloque, vous ne devez absolument pas essayer de le forcer mais contrôlez la mise en phase de la distribution car il est évident qu'elle n'a pas été exécutée correctement, et refaites-la en suivant scrupuleusement la procédure décrite précédemment.

Regolazione gioco valvole

La regolazione del gioco valvole deve essere effettuata a motore freddo, a temperatura ambiente. Dopo aver verificato che l'albero motore si trovi al punto morto superiore (**Fig. 1**) e l'albero a camme come indicato in **Fig. 7**, controllare ed eventualmente ripristinare il corretto gioco valvola di scarico e di aspirazione. Il valore del gioco delle valvole é indicato nella tabella "**Dati montaggio**".

Quando si deve misurare o regolare il gioco valvole, il pistone deve trovarsi al punto morto superiore (PMS) in fase di compressione.

Il PMS in fase di compressione può essere individuato quando i lobi dell'albero a camme del cilindro n. 1 sono distanziati l'uno dall'altro.

Per accertarsi che il pistone sia al PMS, il foro di allineamento **C** sul pignone albero a camme di aspirazione e il foro di allineamento **D** sul pignone albero a camme di scarico devono essere allineati con la superficie

Valve Clearance Adjustment

The valve clearance adjustment must be performed with a cold engine (i.e. ambient temperature).

Verify that the engine is at top dead centre of the compression stroke of cylinder No.1 **Fig. 1**, and the camshafts are oriented as in **Fig. 7**, check and/or adjust the valve clearances. The correct valve clearances are indicated in the "**Assembly Data**" section.

To check that the piston is truly at TDC, verify that the intake camshaft's timing mark **C** and the exhaust camshaft's timing mark **D** are aligned with the cylinder head's mating surface as illustrated in **Fig. 7**.

A feeler gauge is needed to measure the valve clearances.

Réglage du jeu des soupapes

Le réglage du jeu des soupapes doit être effectué avec le moteur froid et à température ambiante.

Après avoir vérifié que le vilebrequin se trouve au point mort haut (**Fig. 1**) et l'arbre à cames comme indiqué en **Fig. 7**, contrôler et éventuellement régler le jeu correcte des soupapes d'admission et d'échappement. La valeur du jeu des soupapes sont indiqués dans le tableau "**Données de montage**".

La mesure ou le réglage du jeu des soupapes doit s'effectuer avec le piston en position point mort haut en phase de compression.

Le PMH en phase de compression peut être repéré quand les lobbes de l'arbre à cames du cylindre n°1 sont éloignés l'un de l'autre.

Pour être sur que le piston soit au PMH, le trou d'alignement **C** sur le pignon de l'arbre à cames d'admission et le trou d'alignement **D** sur le pignon de l'arbre à cames d'échappement doivent être alignés avec la

di accoppiamento testa cilindro, come indicato in **Fig. 7**.

- Misurare il gioco delle valvole del cilindro n. 1 (**Fig. 10**).
- Far compiere un giro completo (360°) all'albero motore.
- Misurare il gioco delle valvole del cilindro n. 2 (**Fig. 10**).
- Calcolare la differenza tra il gioco valvole prescritto e il gioco valvole misurato .

Esempio

Gioco valvole prescritto = 0.15-0.22 mm

Gioco valvole misurato = 0.30 mm

0.30 mm - 0.22 mm = 0.08 mm

- Measure the valve clearances for cylinder No. 1 (**Fig. 10**).
- Rotate the engine 360°.
- Measure the valve clearances for cylinder No. 2 (**Fig. 10**).
- Calculate the difference between the measured clearance and the clearance indicated in the "Assembly Data" section.

Example

Indicated valve clearance = 0.15-0.22 mm

Measured valve clearance = 0.30 mm

0.30 mm - 0.22 mm = 0.08 mm

superficie d'accoppiement de la culasse comme indiqué en **Fig. 7**.

- Mesurer le jeu des soupapes du cylindre n°1 (**Fig. 10**).
- Faire un tour complet (360°) avec le vilebrequin.
- Mesurer le jeu des soupapes du cylindre n° 2 (**Fig. 10**).
- Calculer la différence entre le jeu des soupapes conseillés et le jeu mesuré.

Exemple

Jeu soupape conseillé = 0.15-0.22 mm

Jeu soupape mesuré = 0.30 mm

0.30 mm - 0.22 mm = 0.08 mm

-
- Controllare lo spessore del cuscinetto valvola corrente. Lo spessore di ciascun cuscinetto valvola è indicato in centinaia di millimetri sul lato in contatto con l'alzavalvola.

Esempio

Se il cuscinetto valvola è contrassegnato con il numero "155", lo spessore del cuscinetto è pari a 1.55 mm (0.061 in)

- Calcolare la somma dei valori ottenuti ai punti precedenti per determinare lo spessore del cuscinetto valvola prescritto e il numero del cuscinetto valvola.

Esempio

$$1.55 \text{ mm} + 0.08 \text{ mm} = 1.63 \text{ mm}$$

Il numero del cuscinetto valvola è 163.

-
- The valve shim size is stamped on the side that contacts the shim bucket in hundredths of mm.

Example

If the size is "155", then the thickness is 1.55 mm (0.061 in)

- Calculate the sum of the valve shim thickness plus the difference determined above.

Example

$$1.55 \text{ mm} + 0.08 \text{ mm} = 1.63 \text{ mm}$$

Therefore, the required valve shim size is 163.

-
- Contrôler l'épaisseur des coussinets de soupape. L'épaisseur de chaque coussinet est indiqué en centième de millimètre sur le côté en contact avec le culbuteur.

Exemple

Si le coussinet de soupape est marqué avec le numéro "155", l'épaisseur du coussinet est égal à 1.55mm (0.061 in).

- Calculer la somme des valeurs obtenues précédemment afin de déterminer l'épaisseur du coussinet conseillé et le numéro du coussinet soupape nécessaire.

Exemple

$$1.55 \text{ mm} + 0.08 \text{ mm} = 1.63 \text{ mm}$$

Le numéro du coussinet soupape nécessaire est le 163.

- Arrotondare il numero del cuscinetto valvola in base alla tabella seguente, quindi selezionare il cuscinetto valvola adatto.

Ultima cifra	Valore arrotondato
0, 1, 2	0
3, 4, 5, 6	5
7, 8, 9	10

- Round off this size according to the table below and select the new valve shim size accordingly.

Last Digit	Last Digit Rounded
0, 1, 2	0
3, 4, 5, 6	5
7, 8, 9	10

- Arrondir le numéro du coussinet soupape suivant le tableau ci-dessous, ensuite, sélectionner le bon coussinet soupape.

Dernier Chiffre	Valeur arrondie
0, 1, 2	0
3, 4, 5, 6	5
7, 8, 9	10

- Fare riferimento alla tabella seguente per i cuscinetti valvola disponibili.

Gamma cuscinetti valvola	Numeri 120-240
Spessore cuscinetti valvola	1.20-2.40 mm (0.0472-0.0945 in)
Cuscinetti valvola disponibili	25 spessori con incrementi di 0.05 mm (0.002 in)

Esempio

Numero cuscinetto valvola = 163

Valore arrotondato = 165

Nuovo numero cuscinetto valvola = 165

- Installare il nuovo cuscinetto valvola 1 e l'alzavalvola 2 (Fig.11)

- Refer to the following table for available valve shims.

Valve shim range	No. 120-240
Valve shim sizes	1.20-2.40 mm (0.0472-0.0945 in)
Available valve shims	25 sizes with 0.05 mm (0.002 in) increments

Example

Valve shim size = 163

Round off value = 165

New valve shim size = 165

- Install the new shim 1 and shim bucket 2 (Fig.11)

- Se référer au tableau suivant pour les coussinets soupapes disponibles :

Gamme coussinet disponible	Nombre 120-240
Épaisseur coussinet soupape	1.20-2.40 mm (0.0472-0.0945 in)
Coussinet soupape disponible	25 épaisseurs de 0.05 mm en 0.05mm (0.002 in)

Exemple

Nombre coussinet soupape = 163

Valeur arrondie = 165

Nouveau numéro coussinet soupape = 165

- Installer le nouveau coussinet soupape 1 et le culbuteur 2 (Fig.11)

CIRCUITO DI RAFFREDDAMENTO

Collegare i manicotti del circuito di raffreddamento al motore e procedere al riempimento del circuito procedendo come segue.

Riempire con il liquido refrigerante, indicato dal costruttore del veicolo, il serbatoio di espansione fino al livello indicato come Max (vedi il manuale uso e manutenzione del veicolo originale).

Riempire con l'appropriato liquido refrigerante il radiatore del vostro mezzo, tramite il tappo a pressione che normalmente si trova sopra al radiatore del vostro mezzo, nella parte anteriore destra dello scooter, come indicato nel manuale "Uso e manutenzione".

Ripristinare il livello Max del liquido refrigerante nel radiatore e nella vaschetta di espansione.

Avviare il motore con il veicolo sul cavalletto e lasciarlo in moto accelerando moderatamente alcune volte fino a che il liquido di raffreddamento non abbia raggiunto la temperatura di esercizio di 60÷70

COOLING CIRCUIT

Connect the cooling circuit hoses to the engine and fill the circuit as follows.

Using the coolant recommended by the manufacturer of the vehicle, fill the expansion tank to the level marked by Max. (See the vehicle's maintenance and user's manual).

Fill the radiator of your vehicle with coolant through the pressure cap, which is usually above the radiator of your vehicle, in the front part of the scooter, as indicated in the "Vehicle use and maintenance".

Restore the coolant level in the radiator and in the expansion tank to the mark Max.

Start the engine with the scooter on the stand and leave it to run, revving it up slightly a few times so that the coolant reaches the working temperature of 60–70°C. Switch the engine off and verify again. If necessary, restore the level of liquid in the radiator and in the expansion tank.

CIRCUIT DE REFRROIDISSEMENT

Raccordez les manchons du circuit de refroidissement au moteur et effectuez le remplissage du circuit de la façon suivante :

Remplissez avec le liquide de refroidissement indiqué par le constructeur du véhicule, le réservoir d'expansion, jusqu'au niveau indiqué comme niveau Max. (voir manuel d'emploi et d'entretien du véhicule d'origine).

Remplissez le radiateur avec le liquide de refroidissement approprié à travers le bouchon à pression qui se trouve normalement au dessus du radiateur de votre véhicule, dans la partie avant du scooter, comme indiqué dans le manuel d'emploi et d'entretien.

Rétablissez le niveau Max. du liquide de refroidissement dans le radiateur et dans le réservoir d'expansion.

°C. Spegnere il motore, effettuare un'ulteriore verifica. Se necessario ripristinare i livelli del liquido nel radiatore e nel serbatoio di espansione.

RODAGGIO e MANUTENZIONE

Per il rodaggio e la manutenzione attenersi scrupolosamente al manuale **“Uso e manutenzione del veicolo”**.

RUNNING IN and MAINTENANCE

For running in and maintenance, follow the instructions found in the **“Vehicle use and maintenance”** manual meticulously.

Faites démarrer le moteur en mettant le véhicule sur la béquille et laissez-le en marche en accélérant modérément de temps à autres jusqu'à ce que le liquide de refroidissement ait atteint la température de fonctionnement de 60-70°C. Éteignez le moteur, effectuez une autre vérification. S'il est nécessaire, rétablissez les niveaux de liquide dans le radiateur et dans le réservoir d'expansion.

RODAGE et MAINTENANCE

Pour rodage et maintenance s'en tenir scrupuleusement à la notice **“Utilisation et entretien du véhicule”** pour le rodage et l'entretien.

DATI MONTAGGIO

• Coppia di serraggio dadi ciechi dei prigionieri M9	46 Nm (4.6 kgm)
• Coppia di serraggio dadi a brugola testa cilindro M9	35 Nm (3,5 kgm)
• Coppia serraggio viti M6 laterali testa	10 Nm (1 kgm)
• Coppia di serraggio coperchio valvole	10 Nm (1 kgm)
• Coppia di serraggio tenditore	10 Nm (1 kgm)
• Coppia serraggio cappelli alberi a camme	10 Nm (1 kgm)
• Capacità totale olio motore	2,9 litri
• Tipo:	Malossi 7.1 SX 4T SPORT Engine OIL (SAE 10W-30)
• Candela	tipo/fabbricante: NGK/CR7E Distanza elettrodi : 0,7 - 0,8 mm
• Gioco valvole	scarico: 0,35 mm aspirazione: 0,25 mm

ASSEMBLY DATA

• Tightening torque for M9 cap nuts of the stud bolts	46 Nm (4.6 kgm)
• Tightening torque for M9 cross bolts of the cylinder head	35 Nm (3,5 kgm)
• Tightening torque for M6 lateral nuts fastening the head	10 Nm (1 kgm)
• Tightening torque for valve cover	10 Nm (1 kgm)
• Tightening torque for chain tensioner	10 Nm (1 kgm)
• Tightening torque for camshaft covers	10 Nm (1 kgm)
• Total engine oil capacity	2.9 liters
• Type:	Malossi 7.1 SX 4T SPORT Engine OIL (SAE 10W-30)
• Sparkplug	type/manufacturer NGK/CR7E Electrode distance 0.7 - 0.8 mm
• Valve clearance	Exhaust: 0.35 mm Intake: 0.25 mm

DONNEES DE MONTAGE

• Couple de serrage des écrous borgnes des goujons M9	46 Nm (4.6 kgm)
• Couple de serrage des écrous cruciformes M9 de la culasse	35 Nm (3,5 kgm)
• Couple de serrage des vis M6 latérales de la culasse	10 Nm (1 kgm)
• Couple de serrage du couvercle des soupapes	10 Nm (1 kgm)
• Couple de serrage du tendeur	10 Nm (1 kgm)
• Couple de serrage des coupelles arbres à cames	10 Nm (1 kgm)
• Capacité totale huile du moteur	2,9 litres
• Type:	Malossi 7.1 SX 4T SPORT Engine OIL (SAE 10W-30)
• Bougie	type/constructeur NGK/CR7E Distance entre les électrodes 0,7 - 0,8 mm
• Jeu des soupapes	échappement: 0,35 mm admission: 0,25 mm

Collaudo tenuta valvole

Aspirazione e scarico: effettuare prove una di seguito all'altra. Versare benzina nel condotto fino a riempirlo, soffiare con una pistola ad aria compressa attorno al fungo della valvola in esame e controllare se all'interno del condotto appaiono delle bollicine d'aria. In caso affermativo occorre smontare la valvola ed effettuare la smerigliatura anche se questa operazione é già stata fatta, ed eventualmente ripetere l'operazione fino a quando il fenomeno delle bollicine non verrà a cessare. Durante la prova controllare che il paraolio applicato alla guida non lasci trafilare carburante altrimenti sostituirlo con uno nuovo.

Valve tightness test

Intake and exhaust: perform the tests one after the other. Pour gasoline into the port until it is filled. Use a compressed air gun to blow along the head of the particular valve and check whether air bubbles appear inside the port. If so, the valve must be disassembled and the valve seat lapped, even if this procedure has already been carried out. It may also be necessary to repeat the procedure, as many times as needed, until the air bubbles no longer appear. When performing the test, check to ensure that the oil seal on the guide is not leaking fuel. If there is leakage, replace it with a new one.

Test d'étancheité des soupapes

Soupape d'admission et d'échappement : faites les essais sur une soupape après l'autre. Remplissez le conduit d'essence; soufflez avec un pistolet à air comprimé autour de la tête de la soupape en examen; contrôlez si des bulles d'air apparaissent dans le conduit. Si c'est le cas, vous devez démonter la soupape et effectuer le rodage, même si cette opération a déjà été effectuée. Eventuellement, répétez l'opération jusqu'à ce que les bulles d'air disparaissent. Pendant l'essai, contrôlez que le segment racleur appliqué sur la glissière ne laisse pas s'écouler du carburant; si c'est le cas, changez-le avec un nouveau segment racleur.

CONSIGLI UTILI

Si consiglia di smerigliare le valvole di scarico e aspirazione ogni qualvolta si smonta la testata. La smerigliatura va eseguita con apposito attrezzo e con una buona pasta abrasiva fine specifica per smerigliatura valvole. Per migliorare il rendimento del motore é consigliato eseguire una perfetta raccordatura e lucidatura dei condotti di aspirazione e scarico. Il condotto di aspirazione ottimale é un condotto che tende leggermente a restringersi a partire dalla valvola del carburatore fino alla valvola di aspirazione con un angolo di chiusura massimo di 2° e nel contempo non deve presentare nessun tipo di asperità (spigoli, allargamenti o restringimenti bruschi) pertanto va perfettamente raccordato. Il condotto di scarico ottimale presenta un andamento leggermente divergente a partire dalla valvola di scarico (con un angolo di apertura massima di 2°) ed esente da qualsiasi asperità; va pertanto perfettamente raccordato in tutti i passaggi fino al silenziatore di scarico, anche in questo caso non

USEFUL SUGGESTIONS

We advise you to lap in the exhaust and intake valves whenever the head is disassembled. Lapping must be carried out using the specific tool and a fine abrasive paste designed for lapping valves. To improve the performance of the engine, it is advisable to smooth and polish the intake and exhaust ports eliminating any steps or sharp corners. The best intake port has a slightly decreasing cross section starting from the carburetor to the intake valve (with a maximum opening angle of 2°). At the same time, it should not have any protrusions of any type (edges, abrupt expansion or narrowing). Thus, perfectly radiused. The best exhaust port has a slightly increasing cross section starting from the exhaust valve (with a maximum opening angle of 2°) to the exhaust muffler. No protuberances of any type are present. At the same time, it should not have any protrusions of any type (edges, abrupt expansion or narrowing). Thus, perfectly radiused.

CONSEILS UTILES

Nous vous conseillons de roder les soupapes d'échappement et d'admission à chaque fois que vous démontez la culasse. Le rodage doit être effectué avec un outillage spécial et une bonne pâte abrasive fine pour rodage de soupapes. Pour améliorer le rendement du moteur, nous vous conseillons d'effectuer un raccordement et un polissage parfaits des conduits d'admission et d'échappement. Le meilleur conduit d'admission est un conduit qui tend à se resserrer légèrement à partir de la soupape du carburateur jusqu'à la soupape d'admission avec un angle de fermeture maximum de 2°; en même temps, il ne doit présenter aucun type d'aspérités (arêtes, élargissements ou rétrécissements brutaux). Il doit donc être parfaitement raccordé. Le meilleur conduit d'échappement est légèrement divergent à partir de la soupape d'échappement (avec un angle d'ouverture maximum de 2°) et ne présente aucune aspérité; il doit donc être parfaitement raccordé à tous les passages jusqu'au

vi devono essere brusche riduzioni di passaggio o aumenti di sezioni di passaggio.

AVVERTENZE GENERALI

Ogni qualvolta venisse smontato il gruppo termico sostituire le guarnizione di testa e base cilindro con una nuova serie, onde garantire una perfetta tenuta.

Non chiedere mai la massima prestazione al motore prima del raggiungimento della temperatura ottimale d'esercizio, mantenere sotto controllo il sistema di lubrificazione del motore, il livello dell'olio e la qualità dell'olio lubrificante.

GENERAL CARE

Every time the cylinder kit is disassembled, replace the head and cylinder bottom gaskets with a new set in order to guarantee a perfect seal.

Never demand maximum performance from the engine until it has reached its optimum working temperature.

Check the oil lines, the oil level, and the oil viscosity periodically.

silencieux d'échappement. Dans ce cas aussi il ne doit pas y avoir de réductions de passage ou des augmentations de sections de passage brusques.

NOTICES GENERALES

Si le groupe thermique est démonté, remplacez les joints de culasse et de base du cylindre par une nouvelle série, afin de garantir une étanchéité parfaite. Ne jamais demander une performance maximum au moteur tant qu'il n'a pas atteint la température optimale d'exercice. Contrôlez souvent le circuit d'huile du moteur, le niveau et la qualité de l'huile.

Speriamo che lei abbia trovato sufficientemente esaustive le indicazioni che precedono. Nel caso in cui qualche punto le risultasse poco chiaro, potrà interpellarci per iscritto compilando l'apposito modulo inserito nella sezione "contatti" del ns. sito Internet (www.malossi.com). Ringraziamo fin d'ora per le osservazioni e suggerimenti che vorrà eventualmente farci pervenire. La Malossi si commiata e coglie l'occasione per complimentarsi ulteriormente con Lei ed augurarle un Buon Divertimento. In BOCCA al LUPO e ... alla prossima.

Le descrizioni riportate nella presente pubblicazione, si intendono non impegnative. Malossi si riserva il diritto di apportare modifiche, qualora lo ritenesse necessario, al fine di migliorare il prodotto, e non si assume nessuna responsabilità per eventuali errori tipografici e di stampa. La presente pubblicazione sostituisce ed annulla tutte le precedenti riferite agli aggiornamenti trattati.

We hope you found the above instructions sufficiently clear. However, if any points are not particularly clear, please contact us completing the special form inserted in the "contact" section on our Internet site (www.malossi.com). We thank you in advance for any comments and suggestions you may wish to send us. So goodbye from us all at Malossi, and please accept our compliments. Have Fun. GOOD LUCK and ... see you next time.

The descriptions in this publication are not binding. Malossi reserves the right to make modifications, if it considers them necessary, and does not accept any responsibility for any typographic or printing errors. This publication replaces all previous publications referring to the updating matters contained therein.

Nous espérons que vous avez trouvé suffisamment claire les indications qui ont précédé. Dans le cas ou certains points ne vous seraient pas clairs, ils vous est possible de nous interpellier en remplissant le module se trouvant dans la section "contact" de notre site internet (www.malossi.com). Nous vous remercions d'avance des éventuelles observations et suggestions que vous voudrez bien nous faire parvenir. Malossi prend maintenant congé et profite de l'occasion pour vous féliciter une fois encore et vous souhaiter un Bon Divertissement. BONNE CHANCE et... à la prochaine!

Les descriptions reportées dans cette publication n'engagent à rien. Malossi se réserve le droit d'apporter toutes les modifications qu'elle jugera nécessaires et décline toute responsabilité pour d'éventuelles coquilles et erreurs d'impression. Cette publication remplace et annule toutes les publications précédentes relatives aux thèmes mis à jour.

GARANZIA

Consulta le condizioni relative alla garanzia sul nostro sito www.malossi.com.

Prodotti riservati esclusivamente alle competizioni nei luoghi ad esse destinate secondo le disposizioni delle competenti autorità sportive. Decliniamo ogni responsabilità per l'uso improprio.



ATTENZIONE: per un miglior risultato prestazionale si consiglia l'utilizzo di una centralina aggiuntiva che permetta di variare la quantità di benzina iniettata dal motore.

WARRANTY

Look up warranty terms in our website www.malossi.com.

These products are reserved solely for races in locations reserved for those purposes and in accordance with the regulations issued by the competent authorities for sports events. We decline any and all responsibility for improper use.



ATTENTION: for better performance results, we recommend an add-on ECU that allows the adjusting of the quantity of fuel injected into the engine.

GARANTIE

Consultez les conditions relatives à la garantie sur notre site www.malossi.com.

Ces articles sont uniquement destinés aux compétitions dans les lieux qui leur sont réservés, conformément aux dispositions des autorités sportives compétentes. Nous déclinons toute responsabilité en cas d'utilisation abusive.



ATTENTION: afin d'obtenir des prestations meilleures il est conseillé d'utiliser un boîtier permettant de modifier la quantité d'essence injectée dans le moteur.

Fig. 1

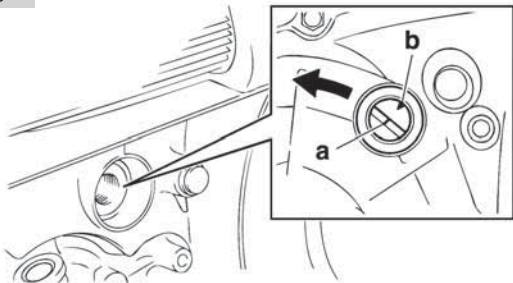


Fig. 2

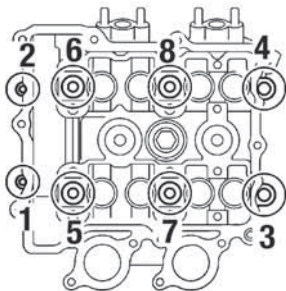


Fig. 3

- Piano di riscontro
- Perfectly flat surface plate
- Surface parfaitement plane



- Carta abrasiva n.1000
- Sheet of 1000 grade emery
- Papier abrasif grain 1000

Fig. 4

- Smusso
- Chamfer
- Chanfrein

- 1° Segmento
- 1st Piston ring
- 1^{er} Segment

- 2° Segmento
- 2nd Piston ring
- 2nd Segment

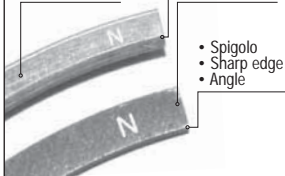
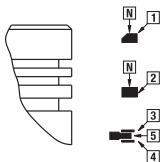
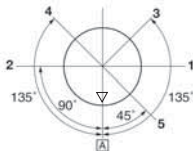


Fig. 5



Posizione chiusura segmenti
Position of piston ring closing
Position fermeture segments

- Freccia lato scarico
- Arrow exhaust side
- Flèche côté échappement



- Posizione delle linee di chiusura dei rispettivi segmenti
- Position of closing lines of each piston rings
- Position des lignes de fermeture des respectifs segments

Fig. 6

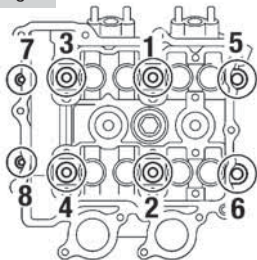


Fig. 7

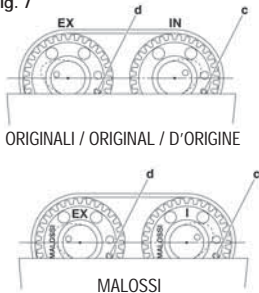


Fig. 8

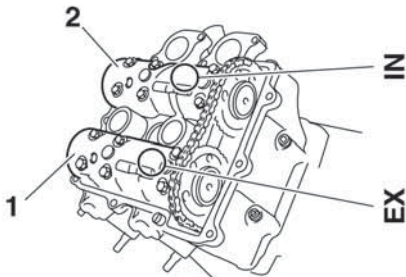


Fig. 9

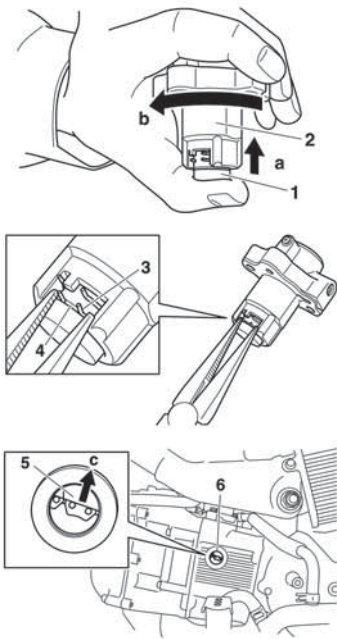


Fig. 10

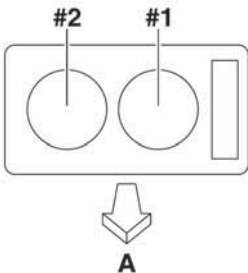


Fig. 11

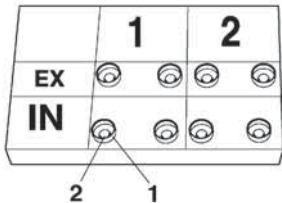
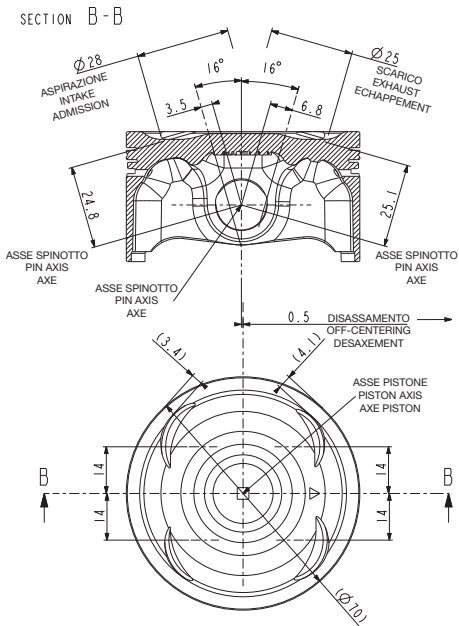


Fig. 12



560 cc

La Potenza nelle tue mani.

05/2013 - 7313783



4STROKE Super T-Max

YAMAHA

T MAX 500 ie 4T LC 2004 ->2007

T MAX 500 ie 4T LC 2008 ->2011

T MAX (carb.) 500 4T LC 2001 ->2003

T MAX 530 ie 4T LC 2012 (J409E)


MALOSSI

www.malossi.com