

7



Serrare i ganci di tenuta.
Tighten the fastening hooks.



iPhone® è marchio di Apple Inc., registrato negli Stati Uniti e altri paesi.
iPhone® is trademark of Apple Inc, registered in the U.S. and other countries.

interphone **SMiPhone**
IPHONE 4 HOLDER



ISTRSMIPHONE

Istruzioni di montaggio
Assembly instructions



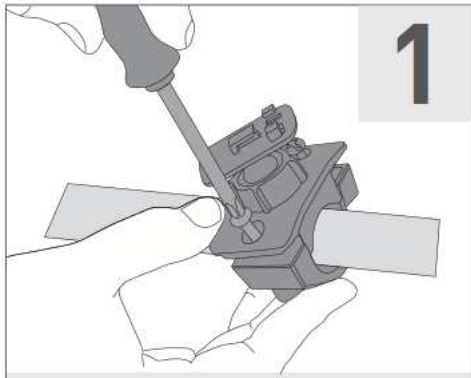
★ ★ ★ ★ ★
COMPATIBILITY
AND QUALITY
★ ★ ★ ★ ★
GUARANTEED BY
CELLULAR ITALIA S.p.A.
www.cellularline.com/quality

AZIENDA CON SISTEMA QUALITÀ
CERTIFICATO DA DNV
UNI EN ISO 9001/2000

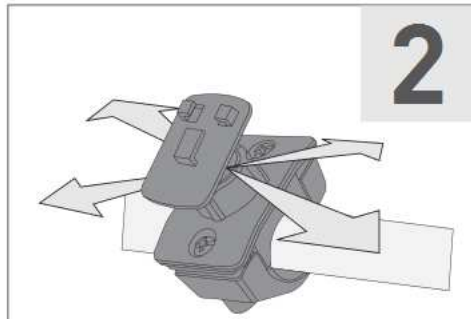


Distributed By: **CELLULAR ITALIA** S.p.A.

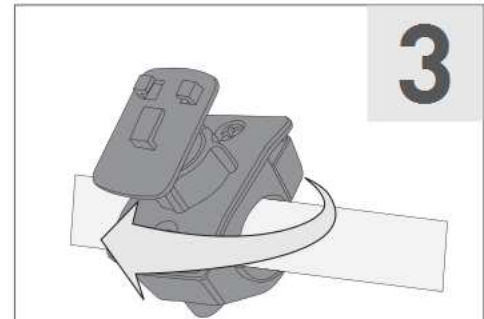
Via Lambrakis 1/A - 42122 Reggio Emilia (Italy)
www.interphone.cellularline.com



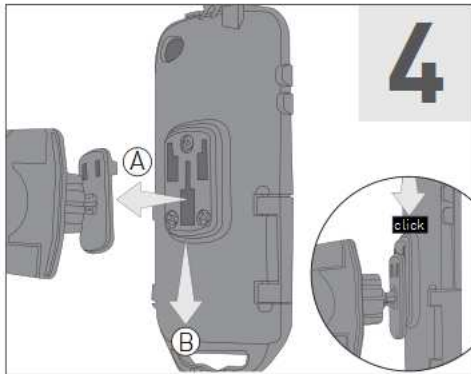
Sistema di montaggio. Avvitare al tubolare del manubrio.
Mounting system. Screw it onto the handlebar.



Regolare a piacere l'inclinazione della bassetta.
Adjust the tilt of the base as desired.



Serrare la ghiera di regolazione dell'inclinazione bassetta.
Tighten the adjustment collar on the base tilt system.



Agganciare infine la custodia alla staffa.
Snap the case onto the bracket.



Utilizzare le apposite feritoie per il passaggio dei cavi di alimentazione o delle cuffie.
Thread power or earphone cables through the slots provided.



Inserire l'iPhone® nella custodia.
Insert the iPhone® into the case.