

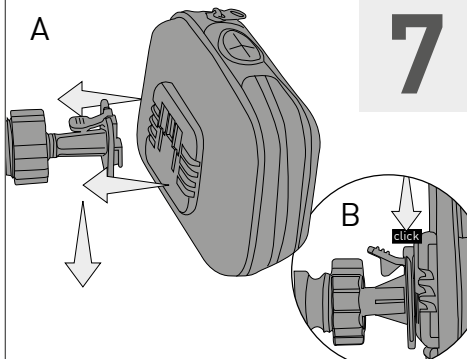
6



Aggianciare la fascia di sicurezza anticaduta alla custodia e fissare il lato terminale in velcro al tubolare del manubrio.
Hook the safety band to the case and fasten the Velcro closure on other end of the strap to the handlebar.

A

7



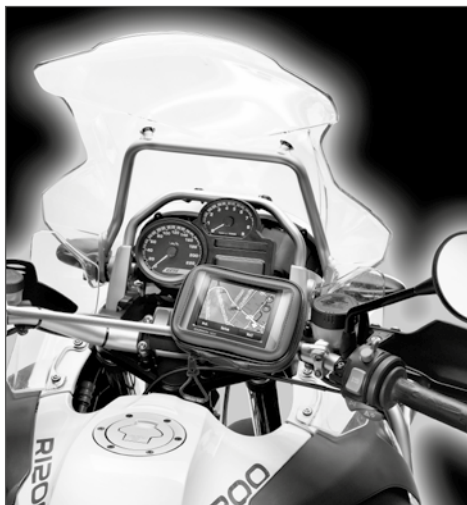
Aggianciare infine la custodia alla staffa.
Snap the case onto the bracket.

interphone *SM35*
GPS HOLDER **SM43**



ISTRSMGPS

Istruzioni di montaggio
Assembly instructions



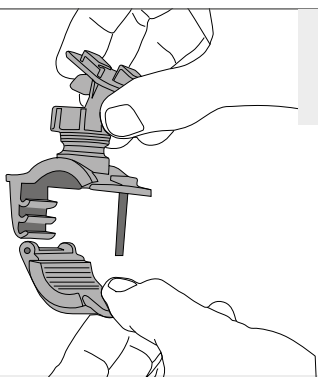
★ ★ ★ ★ ★
COMPATIBILITY
AND QUALITY
★ ★ ★ ★ ★
GUARANTEED BY
CELLULAR ITALIA S.p.A.
www.cellularline.com/quality

AZIENDA CON SISTEMA QUALITÀ
CERTIFICATO DA DNV
UNI EN ISO 9001/2000

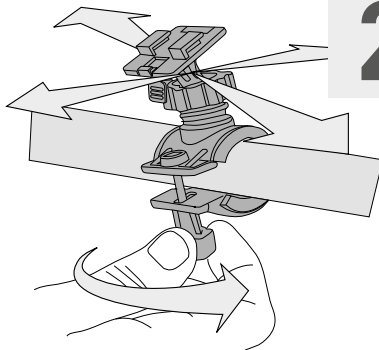


Distributed By: **CELLULAR ITALIA** S.p.A.

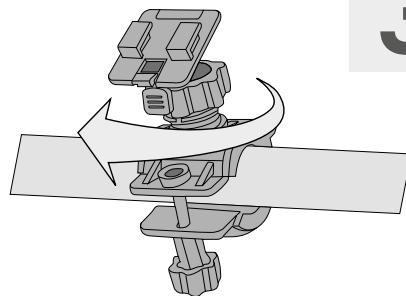
Via Lambrakis 1/A - 42122 Reggio Emilia (Italy)
www.interphone.cellularline.com

**1**

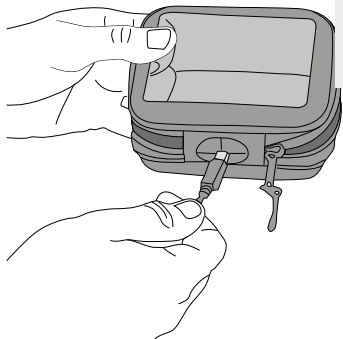
Sistema di montaggio regolabile per manubrio.
Adjustable system for mounting on handlebar.

**2**

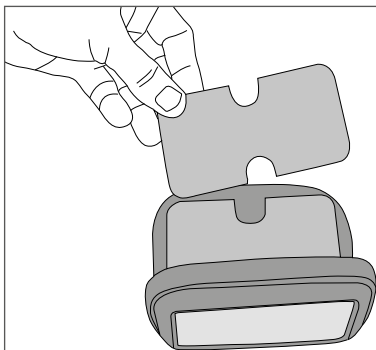
Avvitare al tubolare del manubrio e regolare a piacere l'inclinazione della basetta.
Screw the mounting system onto handlebar and adjust the tilt of the base as desired.

**3**

Serrare la ghiera di regolazione dell'inclinazione basetta.
Tighten the adjustment collar on the base tilt system.

**4**

Utilizzare l'apposita feritoia per il passaggio dei cavi di alimentazione (se necessari).
Thread cables (if necessary) through the slot provided.

**5**

Inserire gli appositi spessori fino a che il navigatore opportunamente spessorato tocchi la superficie trasparente della custodia.
Insert the shims provided with the unit until the suitably shimmed navigator touches the clear surface of the case.