

9

Fissare il supporto orientandolo nella posizione ottimale (Il supporto è utilizzabile anche senza astina orientabile, agganciando la custodia direttamente al supporto della prima ghiera).

Fasten the holder while pointing it in the best position. (The holder can be used without the adjustable shaft by snapping the case directly onto the first collar on the holder).

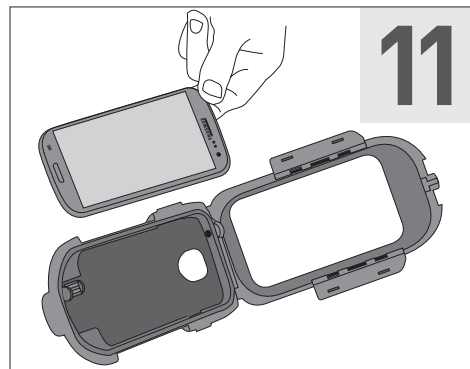


10

POSSIBILITÀ DI RICARICA DURANTE L'UTILIZZO
solo con cavo USB originale Samsung
CAN BE RECHARGED WHILE IN USE
only with the original Samsung USB cable

Utilizzare le apposite feritoie per il passaggio dei cavi di alimentazione o delle cuffie.

Thread power or earphone cables through the slots provided.



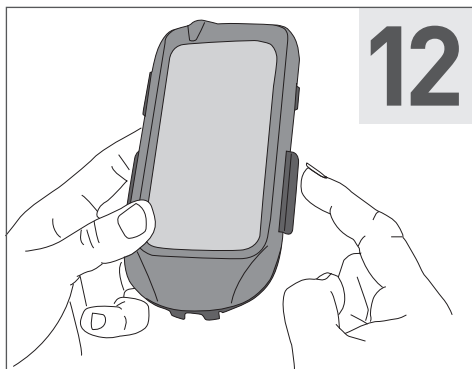
11

Inserire il Galaxy S4® nella custodia.

Insert the Galaxy S4® into the case.



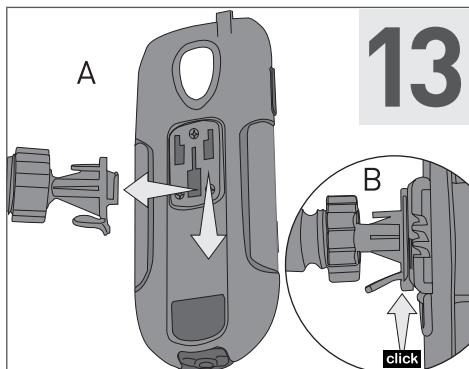
Istruzioni di montaggio
Assembly instructions



12

Serrare i ganci di tenuta.

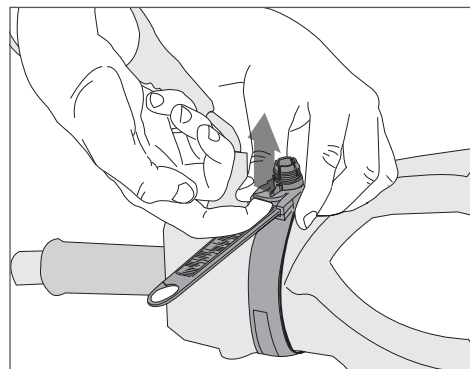
Tighten the fastening hooks.



13

Agganciare infine la custodia alla staffa.

Finally, latch the case onto the bracket.



Per rimuovere la cinghia di fissaggio sollevare la linguetta di sgancio serrando con due dita la base del supporto.

To remove the retainer belt, lift the release tab while holding the base of the holder with two fingers

Tutti i marchi, i nomi e i modelli di telefono cellulare sono di proprietà dei rispettivi titolari.
All trademarks, names and mobile phone models are the property of the respective companies.

COMPATIBILITY AND QUALITY
GUARANTEED BY
CELLULAR ITALIA S.p.A.
www.cellularline.com/quality

COMPANY WITH QUALITY MANAGEMENT
SYSTEM CERTIFIED BY DNV
= ISO 9001:2008 =

cellularline

CELLULAR ITALIA S.p.A.

Distribuito da: / Distributed by: CELLULAR ITALIA S.p.A.
via Lambrakis 1/A - 42122 Reggio Emilia - Italy

www.interphone.cellularline.com
info.interphone@cellularline.com
www.cellularline.com

ISTRSSCGALS4R

