

## ALU-RACK BMW G 650 X ALU-RACK BMW G 650 X

### Montagehinweise

Alle vom Motorrad gelösten Schrauben sind gemäß Herstellerangaben wieder zu montieren, oder mit von SW-MOTECH gelieferten Schrauben zu ersetzen. Falls nicht anderweitig definiert, diese Schrauben nach Tabelle anziehen:

<b>M6</b>	<b>9,6 Nm</b>
<b>M8</b>	<b>23 Nm</b>

Gegebenenfalls Schrauben mit flüssiger Schraubensicherung einkleben.

Prüfen Sie nach 50 km alle Verbindungen auf festen Sitz.

**Max. Zuladung 5 Kg inklusive Koffer und Adapter. Ist das Zuladungsgewicht des Fahrzeuges durch den Hersteller limitiert, gelten diese Grenzwerte.**

SW-MOTECH GmbH & Co. KG  
Ernteweg 8/10  
35282 Rauschenberg  
Germany

Tel. +49 (0) 64 25/8 16 8-00  
Fax +49 (0) 64 25/8 16 8-10

info@sw-motech.com  
www.sw-motech.com

### Mounting Instruction

SW-MOTECH products should be installed by a qualified, experienced motorcycle technician. If you are unsure of your ability to properly install a product, please have the product installed by your local motorcycle dealer. SW-MOTECH takes no responsibility for damages caused by improper installation.

All screws, bolts and nuts, including all replacement hardware provided by SW-MOTECH, should be tightened to the torque specified in the OEM maintenance manual for your motorcycle. If no torque specifications are provided in the OEM maintenance manual, the following torques may be used:

<b>M6</b>	<b>9,6 Nm</b>
<b>M8</b>	<b>23 Nm</b>

All screws, bolts and nuts should be checked after driving the first 50 km to ensure that all are tightened to the proper torque.

Medium strength liquid thread-locker (i.e., "Loctite") should be used to secure all screws, bolts and nuts.

**Max. Load On Rear Carrier: 5 Kg (11 lbs) inclusive case and adapter or the motorcycle manufacturer's weight limit, whichever is less.**

INFORMATION

Achtung: Bei montierten ALU-RACK ist der Sozusbetrieb nicht möglich. Dies gilt für Fahrzeuge, die serienmäßig über einen Sozius-Haltegriff verfügen.

Attention: ALU-RACK can not be used together with passenger grips. Passenger grips required for passenger.

INFORMATION

Achtung: Falls die Montage einer Adapterplatte vorgesehen ist, MÜSSEN die Haltenocken am ALU-RACK vor dessen Anbau am Motorrad verschraubt werden.

Attention: Cam-locks from adapter kit MUST be installed before attaching the ALU-RACK to the bike.

INFORMATION

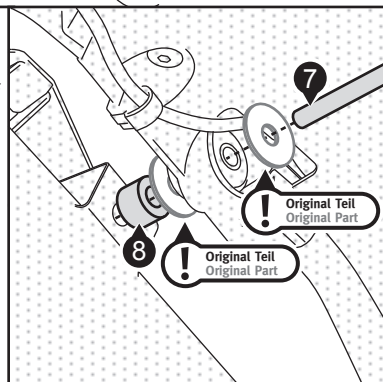
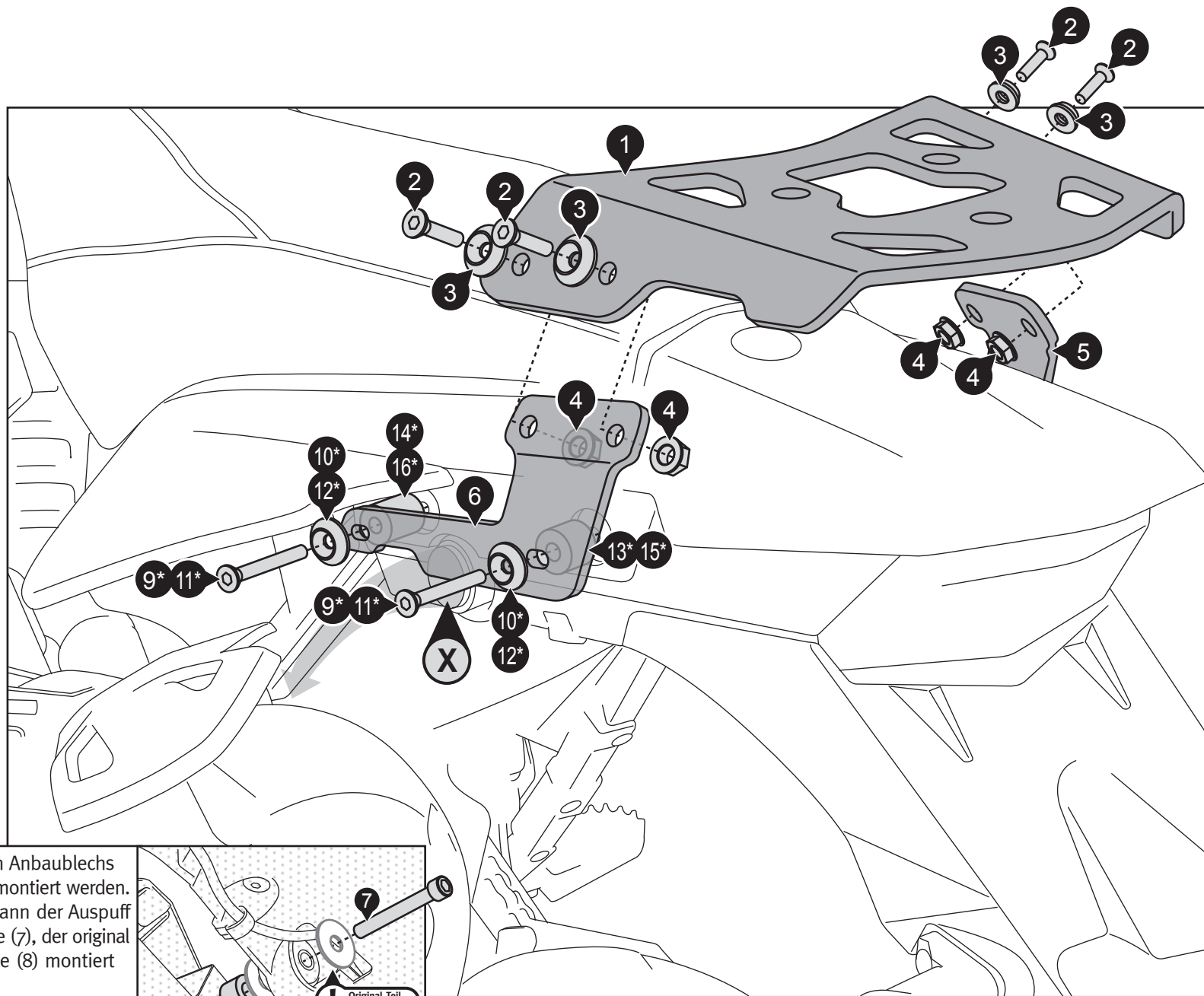
Achtung: Die mit \*-markierten Teile müssen dem individuellen Gewindedurchmesser Ihres Fahrzeugs entsprechend gewählt werden.

Attention: This bike model is available in two different versions with different screw threads. Choose the appropriate thread size based on you bike model.

INFORMATION

Auspuff muss vor Montage des linken Anbaublechs (6) an der mit (X) markierten Stelle demontiert werden. Nach Montage des Anbaublechs (6) kann der Auspuff wie gezeigt mit Innensechskantschraube (7), der original Unterlegscheiben sowie Distanzbuchse (8) montiert werden.

Exhaust must be removed before installing the left side support bracket (6) at the (X)-marked place. After intallation of fixing bracket (6) attach the exhaust together with hexagon socket screw (7), the original washers and spacer (8) as shown.



1

ALU-RACK  
ALU-RACK



**schwarz/silber**

GPT.07.613.001 **02**

Anzahl/ Pcs. 1

5

Anbaublech rechts  
Mounting Bracket  
right side



GPT.07.613.002 **04**

Anzahl/ Pcs. 1

9

Senkkopfschraube  
Countersunk Screw



**schwarz/black**

M6 x 40 DIN 7991

Anzahl/ Pcs. 4

13

Distanzbuchse  
Spacer



Da:20 Di:6,4 h:15

Anzahl/ Pcs. 2

2

Senkkopfschraube  
Countersunk Screw



**schwarz/silber**

M6 x 25 DIN 7991

Anzahl/ Pcs. 4

6

Anbaublech links  
Mounting Bracket  
left side



GPT.07.613.003 **04**

Anzahl/ Pcs. 1

10

Senkscheibe  
Countersunk Washer



**schwarz/black**

SE.00.064.02

Anzahl/ Pcs. 4

14

Distanzbuchse  
Spacer



Da:20 Di:6,4 h:17

Anzahl/ Pcs. 2

3

Senkscheibe  
Countersunk Washer



**schwarz/silber**

SE.00.064.02/01

Anzahl/ Pcs. 4

7

Innensechskant-  
schraube  
Hexagon Socket Screw



**silber/silver**

M8 x 50 DIN 912

Anzahl/ Pcs. 1

11

Senkkopfschraube  
Countersunk Screw



**schwarz/black**

M8 x 40 DIN 7991

Anzahl/ Pcs. 4

15

Distanzbuchse  
Spacer



Da:20 Di:8,4 h:15

Anzahl/ Pcs. 2

4

Mutter mit Bund,  
selbstsichernd  
Lock Nut with Flange



**schwarz/black**

M6 DIN 6927

Anzahl/ Pcs. 4

8

Distanzbuchse  
Spacer



Da:18 Di:8,4 h:8

Anzahl/ Pcs. 1

12

Senkscheibe  
Countersunk Washer



**schwarz/black**

SE.00.084 .02

Anzahl/ Pcs. 4

16

Distanzbuchse  
Spacer



Da:20 Di:8,4 h:17

Anzahl/ Pcs. 2