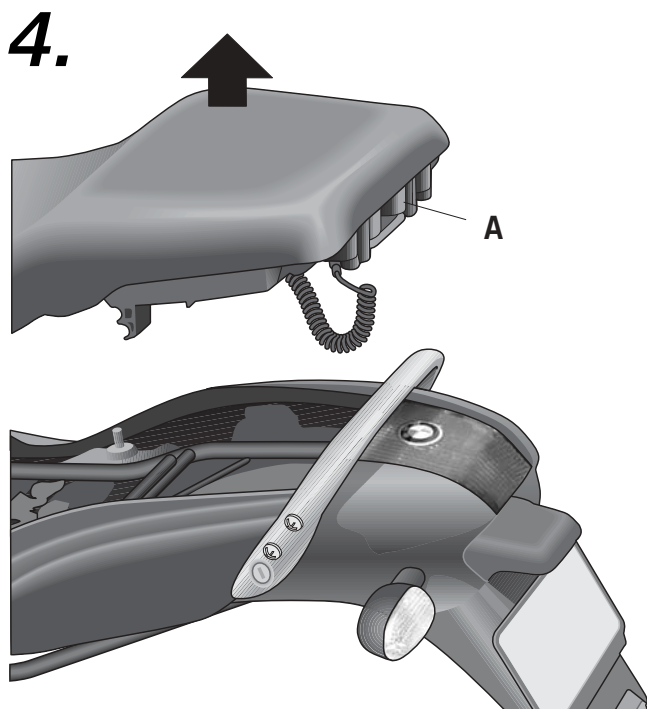


- (E) **Consejo para un correcto montaje del kit:** No apretar los tornillos del todo hasta asegurarse que el kit esté correctamente colocado y alineado.
- (GB) **Advice for correct fitting of the kit:** Do not fully tighten the screws until sure that the kit is correctly positioned and aligned.
- (F) **Conseil pour un montage correct du kit:** Ne pas serrer les vis avant d'être certain que le kit soit correctement monté et ajusté.
- (D) **Ratgeber zur korrekten Montage des Kit:** die Schrauben nicht ganz anziehen, bis der Kit korrekt placiert und ausgerichtet ist.
- (I) **Consiglio per un montaggio corretto del kit:** non stringere del tutto le viti fin tanto non si è sicuri che il kit è collocato correttamente e allineato.

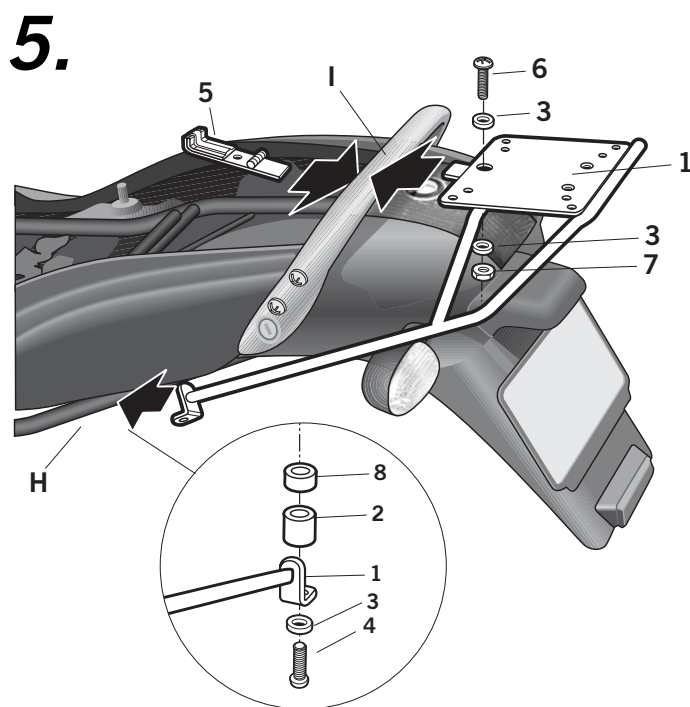
## BMW K1200 GT

- (E) Desmontar asiento (A).
  - (GB) Take apart the seat (A).
  - (F) Démonter le siège (A).
  - (D) Abdeckung abmontieren (A).
  - (I) Smontare il sedile (A).
- 
- (E) Desmontar y desestimar la parrilla original (B) y los refuerzos laterales (C), mediante los tornillos (D), (E) y tuercas (F). Desmontar y desestimar los tornillos (G) de los soportes laterales originales de la moto.
  - (GB) Take apart and loosen the original grill (B) and the side braces (C), through the screws (D), (E) and nuts. Take apart and loosen the screws (G) of the motorbike's original side supports.
  - (F) Démonter et rejeter le porte-paquet original (B) et les renforts latéraux (C), avec les vis (D), (E) et les écrous (F). Démonter et rejeter les vis (G) des supports latéraux originaux de la moto.
  - (D) Den Originalgepäckhalter (B) und die Seitenverstrebungen (C), mittels der Schrauben (D), (E) und der Muttern (F) abmontieren und weglegen. Die Schrauben (G) der originalen Seitenstützen des Motorrads abmontieren und weglegen.
  - (I) Smontare e scartare il portabagagli originale (B) ed i rinforzi laterali (C), con le viti (D), (E) ed i dadi (F). Smontare e scartare le viti (G) dei supporti laterali della moto.
- 
- (E) Montar el soporte KIT TOP (1) en zona (H), mediante los distanciadores (2), arandelas (3) y tornillos (4). Y en zona (I), mediante el pasamano brida (5), el tornillo (6), las arandelas (3) y la tuerca (7).
  - (GB) Assemble the KIT TOP support (1) in the (H) zone, using the separators (2), washers (3) and screws (4). And in the (I) zone, using the hand strap (5), the screw (6), the washers (3) and the nut (7).
  - (F) Monter le support KIT TOP (1) dans la zone (H), avec les entretoises (2), les rondelles (3) et les vis (4). Et dans la zone (I), avec la poignée bride (5), la vis (6), les rondelles (3) et l'écrou (7).
  - (D) Die Stützen KIT TOP (1) in der Zone (H), mittels der Abstandhalter (2), der Unterlegscheiben (3) und den Schrauben (4) befestigen. In der Zone (I), mittels des Gepäckbügels am Haltegriff (5), der Schraube (6), der Unterlegscheiben (3) und den Muttern (7) fortfahren.
  - (I) Montare il supporto KIT TOP (1) nella zona (H), con i distanziatori (2), le rondelle (3) e le viti (4). E nella zona (I), con il manico briglia (5), la vite (6), le rondelle (3) ed il dado (7).



## BMW K1200 RS

- (E)** Desmontar asiento (A).  
Desmontar y desestimar los tornillos (G) de los soportes laterales originales de la moto.
- (GB)** Take apart the seat (A).  
Take apart and loosen the screws (G) of the motorbike's original side supports.
- (F)** Démontez le siège (A).  
Démontez et rejetez les vis (G) des supports latéraux originels de la moto.
- (D)** Abdeckung abmontieren (A).  
Die Schrauben (G) der originalen Seitenstützen des Motorbikes abmontieren und weglegen.
- (I)** Smontare il sedile (A).  
Smontare e scartare le viti (G) dei supporti laterali della moto.



- (E)** Montar el soporte KIT TOP (1) en zona (H), mediante los distanciadores (2), distanciadores cortos (8), arandelas (3) y tornillos (4).  
Y en zona (I), mediante el pasamano brida (5), el tornillo (6), las arandelas (3) y la tuerca (7).
- (GB)** Assemble the KIT TOP support (1) in the (H) zone, using the separators (2), short separators (8), washers (3) and screws (4).  
And in the (I) zone, using the hand strap (5), the screw (6), the washers (3) and the nut (7).
- (F)** Monter le support KIT TOP (1) dans la zone (H), avec les entretoises (2), les entretoises courtes (8), les rondelles (3) et les vis (4).  
Et dans la zone (I), avec la poignée bride (5), la vis (6), les rondelles (3) et l'écrou (7).
- (D)** Die Stützen KIT TOP (1) in der Zone (H), mittels der Abstandhalter (2), der kurzen Abstandhalter (8), der Unterlegscheiben (3) und der Schrauben (4) befestigen.  
In der Zone (I), mittels des Gepäckbügels am Haltegriff (5), der Schraube (6), der Unterlegscheiben (3) und der Mutter (7) fortfahren.
- (I)** Montare il supporto KIT TOP (1) nella zona (H), con i distanziatori (2), i distanziatori corti (8), le rondelle (3) e le viti (4).  
E nella zona (I), con il manico briglia (5), la vite (6), le rondelle (3) ed il dado (7).

### COMPONENTES / PARTS / COMPOSANTES / EINZELBAUTEILE / COMPONENTI:

Pos.	Ref.	Cant.	
1	260901	1	KIT TOP
2	260564	2	Distanciador Ø16 Ø9 x 33 - Spacer - Entre-toise - Abstandshalter - Distanziatore
3	303020	4	Arandela Ø8 - Washer - Rondelle - Scheibe - Rondella
4	304171	2	Tornillo M8 x 65 DIN 7380 - Screw - Vis - Schraube - Vite
5	260902	1	Pasamano brida - Hand strap - Poignée bride - Gepäckbügel am Haltegriff - Manico briglia
6	304073	2	Tornillo M8 x 40 DIN 912 - Screw - Vis - Schraube - Vite
7	302024	1	Tuerca M8 autoblocante - Self-blocking Nut M8 - Écrou M8 autobloquant Selbstanziehende Mutter M8 - Bullone M8 autobloccante
8	260596	2	Distanciador Ø16 Ø9 x 20 - Spacer - Entre-toise - Abstandshalter - Distanziatore